

**TR196**

Installation instructions Instructions d'installation Instrucciones de instalación

EN : Please read both the Stay installation instructions and INNO common installation instructions (both included in Stay package).

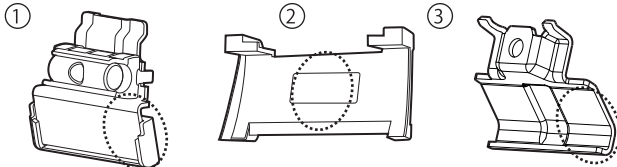
Keep this installation instructions in a safe place.

FR : Veuillez lire les instructions d'installation du Étai (feuillet inclus) et les instructions 'installations communes INNO (feuillet inclus).

Conservez le présent manuel d'instruction dans un endroit sûr.

ES : Lea las instrucciones de instalación de la Soporte y las instrucciones comunes de instalación de INNO (hoja adjunta).

Guarde este manual de instrucciones en un lugar seguro.

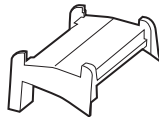


EN : Check the hook and base numbers.

FR : Vérifiez les numéros de crochet et de base.

ES : Verifique los ganchos y los números.

| | No. |
|---|-----|
| ① | 871 |
| ② | A02 |
| ③ | 705 |

① **x4**② **x4**③ **x4**④ **x4**⑤ **x4**⑥ **x4**

| No. | EN | FR | ES |
|-----|--------------|-------------------|-------------------|
| ① | Inner hook | Crochet intérieur | Gancho interno |
| ② | Base | Base | Base |
| ③ | Outer hook | Crochet extérieur | Gancho externo |
| ④ | Washer | Rondelle | Arandela |
| ⑤ | Nylon washer | Rondelle de nylon | Arandela de nylon |
| ⑥ | Bolt | Boulon | Perno |

Car Mate USA, INC.

383 Van Ness Ave., Suite 1603

Torrance, CA 90501, U.S.A.

www.innoracks.com

support@innoracks.com

EN : We do not accept any liability for accidents, damage or injury caused by incorrect installation or use, modification, or natural disaster.

FR : Nous ne pouvons être tenus responsables d'accidents, de dommages ou de blessures provoqués par une installation ou un usage incorrects, par une modification du dispositif ou par une catastrophe naturelle.

ES : No asumimos ninguna responsabilidad por accidentes, daños u otros perjuicios ocasionados por su incorrecta instalación, uso, modificación o por desastres naturales.

Mounting Method by Vehicle Type

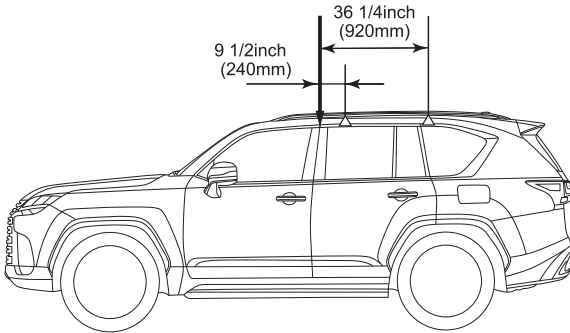
TR196 Méthode de montage par type de véhicule

Método de montaje por tipo de vehículo

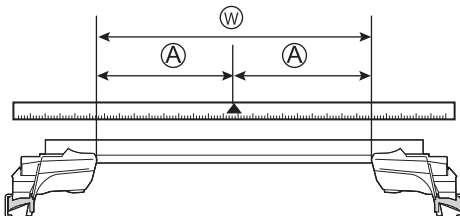
| Manufacturer Fabricant Fabricante | Model Modèle Modelo | Type Type Tipo | Year Année Año | Maximum loading capacity Capacité de charge maximum Capacidad maxima de carga |
|---|---------------------------|----------------------|----------------------|---|
| LEXUS | LX | | 2022 - | 140lbs (64kg) / 140libras (64kg) / 140libras (64kg) ※ |

※ Load + Base rack + Attachments (Do not load the bike.)
 Charge + Le porteur de base + remorque (Ne chargez pas le vélo.)
 Carga + Perchas de la base + Dispositivo de montaje (No debe cargar la bicicleta.)

EN: Recommended mounting position
 FR: Emplacement de montage recommandé (en longueur)
 ES: Posición de montaje a lo largo recomendada

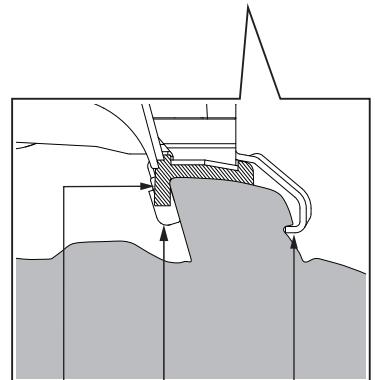
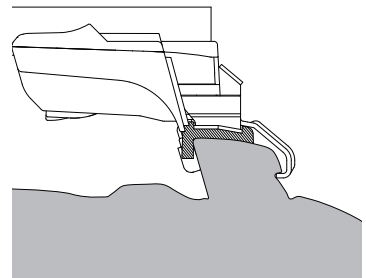


| Stay interior dimensions Dimensions intérieures de l'étai Dimensiones interiores del soporte | | |
|--|--------------------|--------------------|
| | Ⓜ | Ⓐ |
| Front / Avant / Sección delantera | 38inch (964mm) | 19inch (482mm) |
| Rear / Arrière / Sección trasera | 36 1/8inch (918mm) | 18 1/8inch (459mm) |



EN : If not using the recommended mounting positions, follow the Stay installation instructions.
 FR : Suivez les instructions d'installation de montage du Étai pour les emplacements autres que l'emplacement de montage recommandé.
 ES : Siga las instrucciones de instalación de Soporte para montar las posiciones que no sean las posiciones de montaje recomendadas.

EN: Detailed installation diagram
 FR: Diagramme détaillé de l'installation
 ES: Diagrama de instalación detallada



EN : Base
 FR : Base
 ES : Base

EN : Outer hook
 FR : Crochet extérieur
 ES : Gancho externo

EN : Inner hook
 FR : Crochet intérieur
 ES : Gancho interno

3210307TR196A2