

## Installation Instructions

Before using the Mounting hooks, carefully read this installation instruction as well as the installation instructions for basic carrier systems, and follow all usage instructions. After reading the manual, keep it in a safe place along with the installation instructions for basic carrier systems. If you are to give the mounting hooks to a third person, provide this manual to ensure safe installation and usage. If you have any questions regarding this manual, please contact the service center listed at the end.

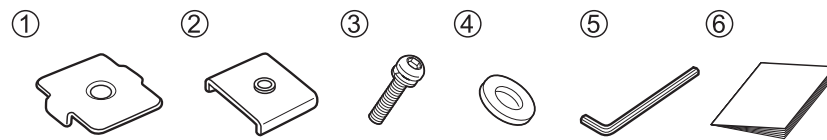
- Read instructions matching the model, year and type of vehicle.
- If appropriate instructions are not available, contact us listed below.

### ⚠ Precautions

- Install hooks correctly at specified positions according to the instructions herein and instructions for the applicable carrier system. Installation positions of hooks depend on the vehicle type. If hooks are not installed at specified positions, the carrier may fall and cause an accident. If instructions appropriate for your car are not available, contact our service center listed below.
- Select hooks matching your car by referring to the Fit Guide available at the store at web : [www.innoracks.com](http://www.innoracks.com). If inappropriate hooks are used, the carrier / attachment may drop and cause accident.
  - Before driving the vehicle, rock the stays and bars in all directions to ensure that there is no looseness. Retighten any loose knobs or bolts.
- Do not use these hooks for attachments of non-specified types. The carrier may drop and cause accident.
- Observe the specified loading conditions. Failure to observe the loading condition may cause the carrier to break or loosen and drop, resulting in accident.

For INNO dedicated ski & snowboard carriers read carrier instruction manuals for determining proper mounting locations.

The TR Mounting hooks includes the parts listed below. Verify that all of these parts are included in the carrier system you have purchased. In the event any of these parts is missing, contact us as listed at the end of this manual.



No.	Parts	Qty
①	Base plate	8
②	Nut plate	8
③	Bolt [M6x18mm]	8
④	Washer	8
⑤	Allen key	1
⑥	Instruction manual	1

#### 📖 Note

Installation procedures are described for different models, years and types. If your car doesn't match any of the vehicle types listed, refer to the instructions for the applicable carrier.

### Contact Information

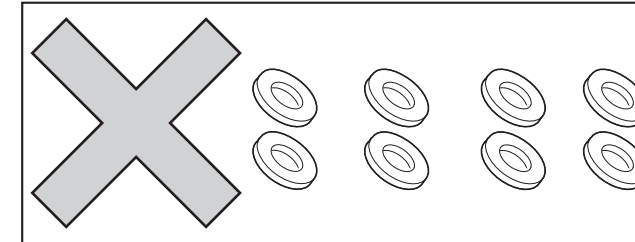
If you have any comments, questions or suggestions, please contact us at the service center listed below. Car Mate USA shall not be held liable for any accidents or incidental losses arising from improper installation or use, nor for those arising from installation or use after the customer has made any modifications to the system's original configuration or specifications. If you can not find your vehicle on the following page(s), please contact us to get your vehicle information.

**inno.**  
 CarMate USA [www.innoracks.com](http://www.innoracks.com)  
 383 Van Ness Avenue, Suite 1603  
 Torrance, CA 90501  
[support@innoracks.com](mailto:support@innoracks.com)

9009211TR1121 B-US

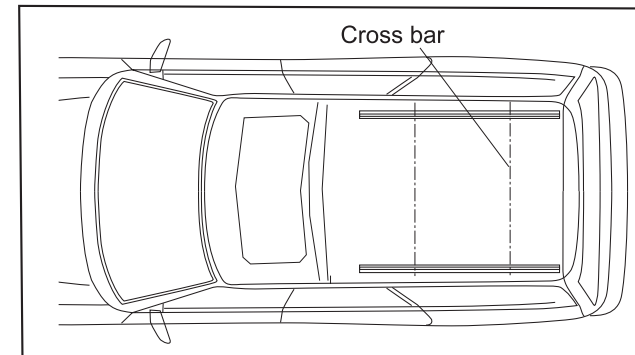
## TR112 Installation Procedure for the individual Vehicle Model

Manufacturer	Vehicle model	Vehicle type	Model year	Loading conditions	
				Maximum Load Capacity	Bike
LAND ROVER	LR3	w / Base rail	2005 -2009	140 lbs ( 64 kg) ( Load + Base rack + Attachments )	3
	Range Rover Sport		2006 -		



#### 📖 Reference

- Washers are not required for installation.



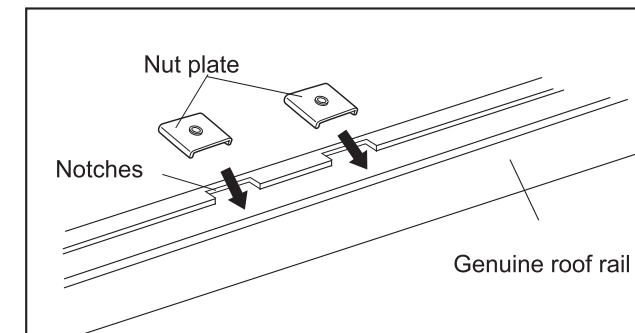
## 1 Clean the roof rail of the vehicle.

#### ⚠ Caution

- Be sure to install the carriers so that the cross bars are positioned vertically against the direction of the vehicle.

#### 📖 Reference

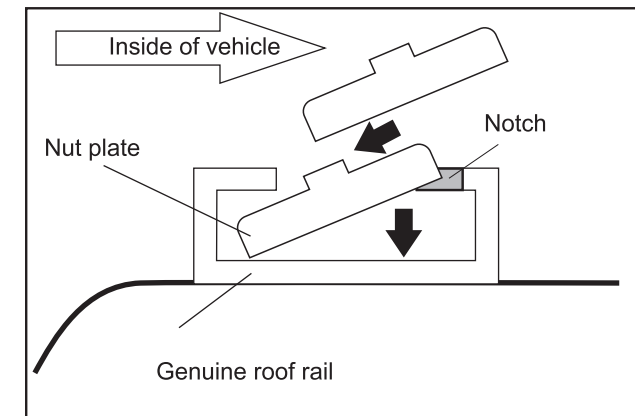
- Change the installation positions of the front and rear carriers in accordance with the attachment used so that the load does not touch the rear gate and/or the spoiler of the vehicle.



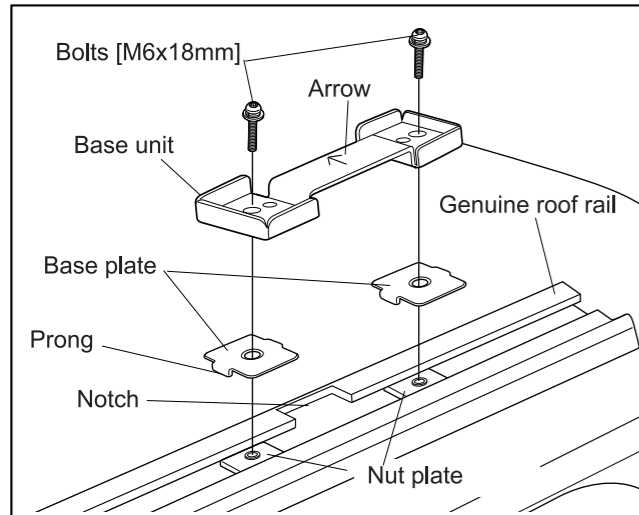
## 2 Insert 4 nut plates into one genuine roof rail. The nut plate should be inserted from the outside of the vehicle, and push down into the notch side (the inside of the vehicle) as illustrated.

#### 📖 Reference

- Inserting the nut plate while lifting the edge of the genuine roof rail will ease the procedure.



## Installing System Carrier (IN-XR)



**3** Place the base plate and the base unit on the inserted nut plate. Loosely screw them together with the bolts [M6x18mm] through the outer hole of the carrier.

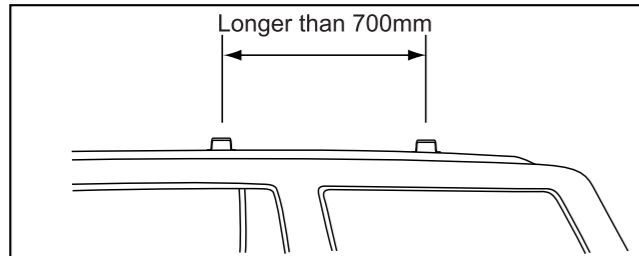
The base unit must be placed as the arrow on the unit faces toward the vehicle center.



- When fixating the carrier, do not use the notches as fixating points.



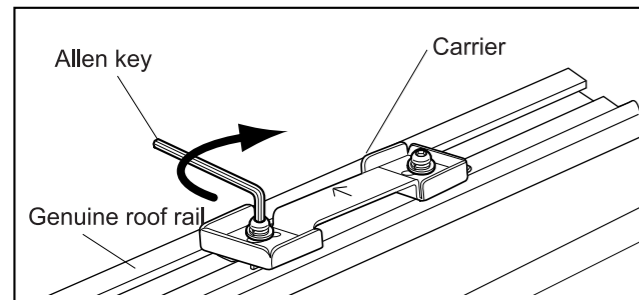
- Be sure to install so the prongs of the base plate are securely placed in the groove of the genuine roof rail.



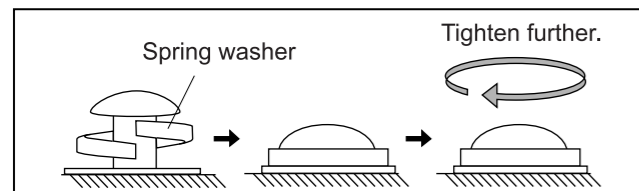
**4** Be sure to keep the distance between the front and rear carriers more than 700mm.



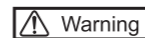
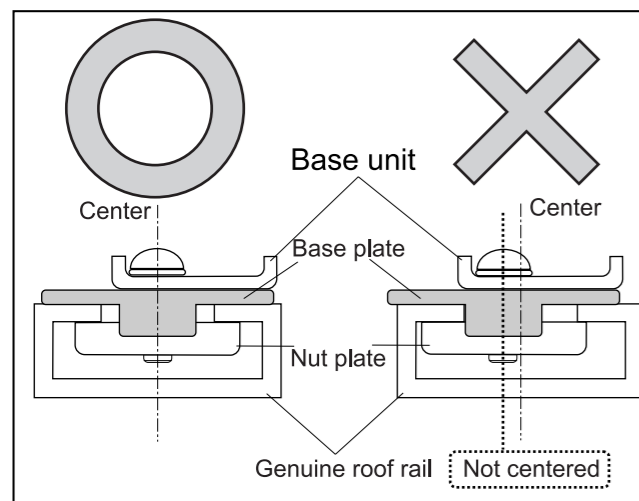
- Be sure to install correctly so as not to have to readjust when mounting the carriers.



**5** Tighten bolts alternately using the attached Allen key and fixate the stay onto the roof rail.

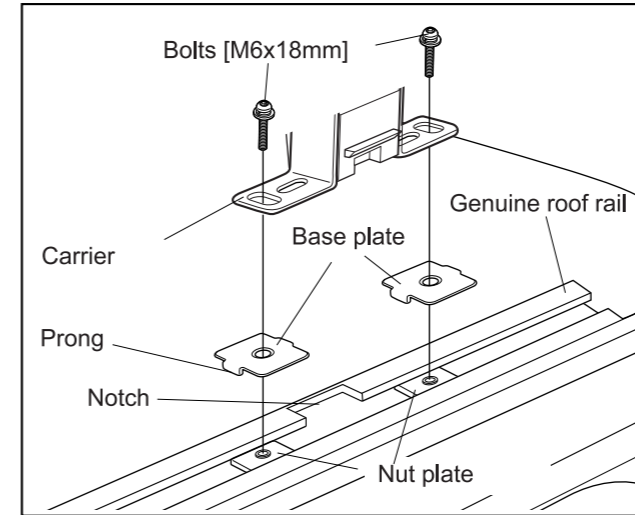


- Tighten the bolt until the spring washer lies flat.
- Tighten the bolt with 4[N·m](39.2[kgf·cm]) of torque.

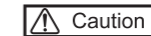


- Verify that the center of the bolt and that of the genuine roof rail are aligned as illustrated. Decentered alignment may lead to separation of the stays resulting in serious injuries and / or accidents.

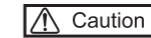
## Installing Winter Carrier (TX ###)



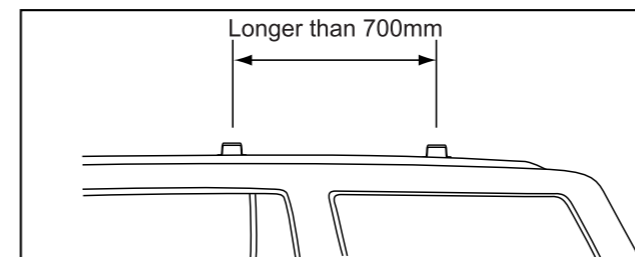
**3** Place the base plate and the carrier on the inserted nut plate. Loosely screw them together with the bolts [M6x18mm] through the outer hole of the carrier.



- When fixating the carrier, do not use the notches as fixating points.



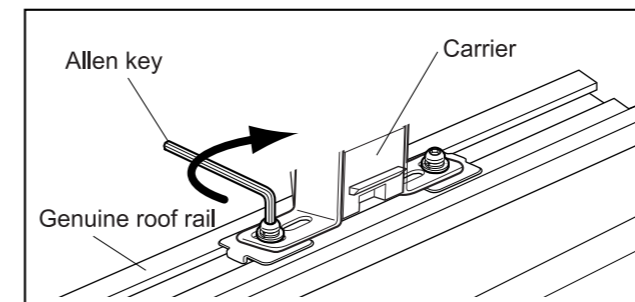
- Be sure to install so the prongs of the base plate are securely placed in the groove of the genuine roof rail.



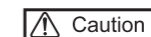
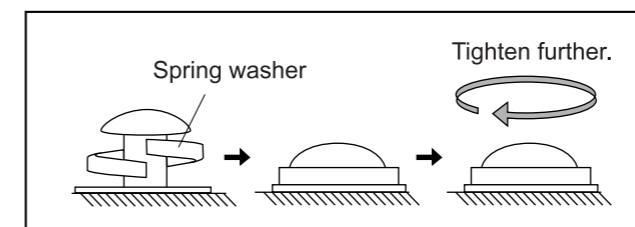
**4** Be sure to keep the distance between the front and rear carriers more than 700mm.



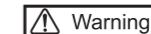
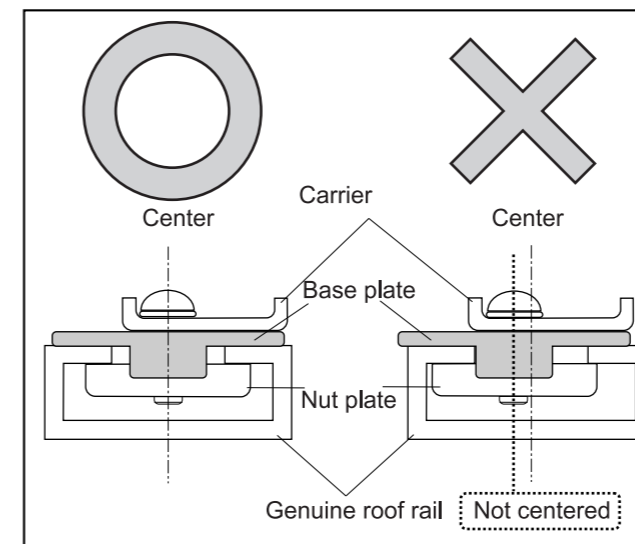
- Be sure to install correctly so as not to have to readjust when mounting the carriers.



**5** Tighten bolts alternately using the attached Allen key and fixate the stay onto the roof rail.



- Tighten the bolt until the spring washer lies flat.
- Tighten the bolt with 4[N·m](39.2[kgf·cm]) of torque.



- Verify that the center of the bolt and that of the genuine roof rail are aligned as illustrated. Decentered alignment may lead to separation of the stays resulting in serious injuries and / or accidents.

## Installation Instructions

Avant d'utiliser les crochets de montage, veuillez lire attentivement les consignes d'installation, ainsi que les instructions d'installation pour les systèmes de transport de base et suivre toutes les consignes d'usage. Après avoir lu ce manuel, conservez-le dans un endroit sûr avec le manuel d'installation pour les systèmes de transport de base. Si vous devez donner les crochets de montage à un tiers, transmettez-lui aussi ce manuel pour assurer l'installation et l'utilisation du système en toute sécurité. Si vous avez des questions concernant ce manuel, veuillez contacter le centre de service figurant à la fin.

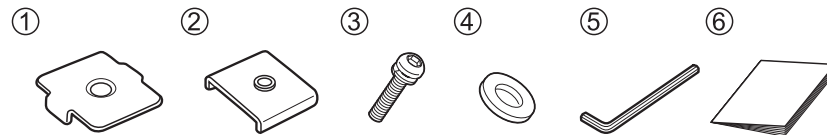
- Lisez les consignes correspondant au modèle
- Si aucune consigne appropriée n'est disponible

### ⚠ Précautions

- Installez correctement les crochets dans les positions indiquées selon les présentes instructions et selon les instructions du système de transport en question. Les positions d'installation des crochets dépendent du type de véhicule. Si les crochets ne sont pas installés suivant les positions spécifiées, le système de transport peut chuter et entraîner un accident. Si les consignes appropriées pour votre voiture ne sont pas disponibles, contactez notre centre de services indiqué ci-dessous.
- Sélectionnez les crochets correspondant à votre voiture en vous référant au guide de conformité disponible sur notre magasin en ligne : [www.innoracks.com](http://www.innoracks.com). Si des crochets inappropriés sont utilisés, le système de transport/de fixation peut chuter et entraîner un accident. Avant de conduire le véhicule, secouez les fixations et les barres dans tous les sens pour vous assurer qu'elles sont bien serrées. Resserez les boulons ou molettes mal serrés.
- N'utilisez pas ces crochets pour des fixations de type non dé fini. Le système de transport peut chuter et entraîner un accident.
- Respectez les conditions de charge indiquées. Le non-respect des conditions de charge peut faire casser le système de transport ou le faire se desserrer puis entraîner sa chute puis un accident.

Pour les systèmes de transport spécifiques au snowboard et au ski INNO, lisez les modes d'emploi des systèmes de transport pour déterminer l'emplacement de montage approprié.

Les crochets de montage SU incluent les pièces listées ci-dessous. Vérifiez que toutes les pièces se trouvent dans le système de transport que vous avez acheté. En cas d'absence de l'une de ces pièces, contactez nous tel que répertorié à la fin du présent manuel.



N°	Pièce	Qté
①	Plaque de base	8
②	Plateau-écrou	8
③	Boulon [M6x18mm]	8
④	Rondelles	8
⑤	Clé hexagonale	1
⑥	Manuel d'instructions	1

#### Remarque

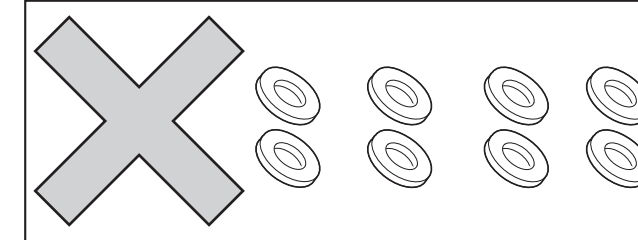
Les procédures d'installation sont décrites pour des modèles, des années et des types différents. Si votre voiture ne correspond à aucun des types de véhicules listés, veuillez-vous référer aux consignes pour le système de transport approprié.

### Coordonnées

Si vous avez des commentaires, des questions ou des suggestions, veuillez contacter notre centre de service indiqué ci-dessous. Car Mate USA ne sera pas tenu pour responsable d'accidents ou de pertes accidentelles découlant d'une mauvaise installation ou utilisation, ni d'une installation ou utilisation suite à des modifications apportées par le client sur la configuration ou les spécifications d'origine du système. Si vous ne trouvez pas votre véhicule dans la(les) page(s) suivante(s), veuillez nous contacter pour obtenir des informations concernant votre véhicule.

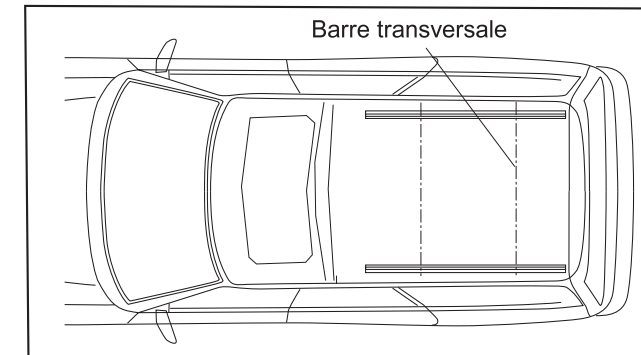
### TR112 Procédure d'installation pour le modèle de véhicule particulier

Fabricant	Modèle	Type	Année	Conditions de charge	
				Capacité maximale de charge	Vélo
LAND ROVER	LR3	w / Base rail	2005 -2009	140 lbs ( 64 kg) ( Charge + Le porteur de base + Remorque )	3
	Range Rover Sport		2006 -		



#### Référence

- Les rondelles ne sont pas requises pour l'installation.



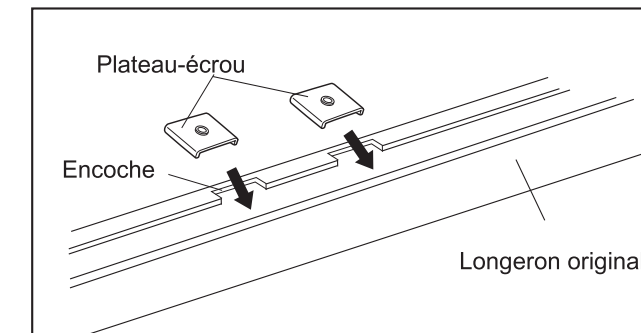
### 1 Nettoyez le longeron de toit du véhicule.

#### Attention

- Assurez-vous d'installer les porteurs de manière à ce que les barres transversales soient placées verticalement en travers de la direction du véhicule.

#### Référence

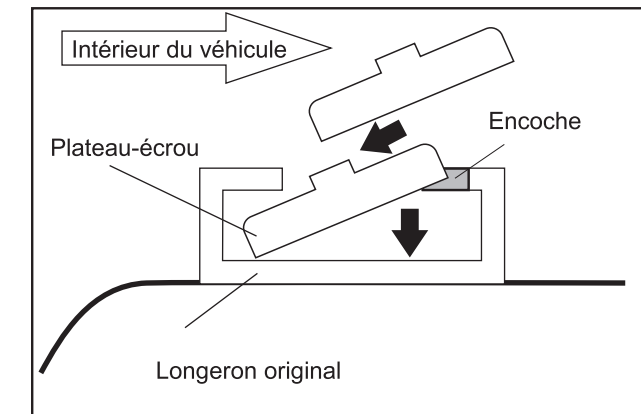
- Changez les positions d'installation des porteurs avant et arrière en fonction des fixations utilisées, pour éviter que la charge ne touche le hayon et/ou le becquet à l'arrière du véhicule.

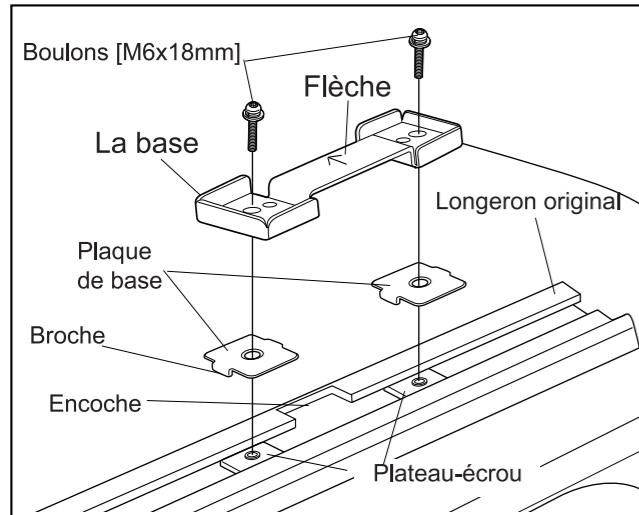


### 2 Insérez 4 plateaux-écrous dans un longeron de toit original. La plateau-écrou doit être introduits depuis l'extérieur du véhicule, et pousser vers le bas sur le côté encoche (à l'intérieur du véhicule) comme illustre.

#### Référence

- Pour faciliter cette opération, vous pouvez insérer le plateau-écrou tout en soulevant le bord du longeron de toit original du véhicule.





**3** Déposez la plaque de base et le porteur sur le plateau-écrou installé. Vissez-les ensemble sans serrer à l'aide des boulons [M6 x 18 mm], à travers le trou externe du porteur.

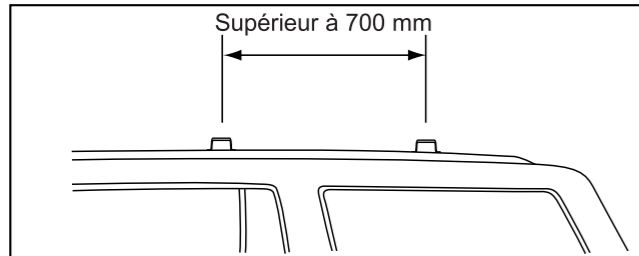
La base doit être placée de manière à ce que la flèche qui s'y trouve fasse face au centre du véhicule.

**Attention**

● Lorsque vous fixez le porteur, n'utilisez pas les encoches comme points d'ancrage.

**Attention**

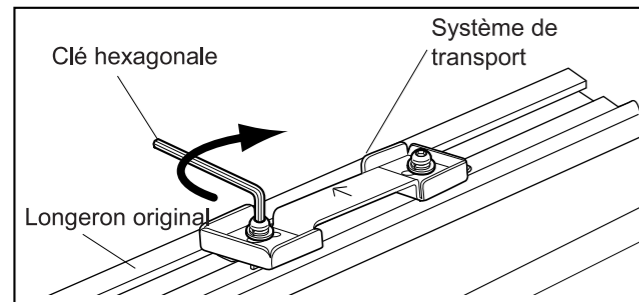
● Assurez-vous d'installer les pièces de manière à ce que les broches de la plaque de base soient solidement ancrées dans la rainure du longeron de toit original.



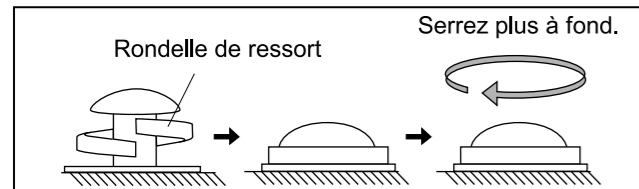
**4** Veillez à laisser une distance supérieure à 700 mm entre les porteurs avant et arrière.

**Référence**

● Assurez-vous d'effectuer une installation adéquate pour éviter de devoir effectuer des réglages lors du montage des porteurs.



**5** Serrez les boulons, l'un après l'autre, en utilisant la clé hexagonale fournie et fixez l'étau sur le longeron de toit.



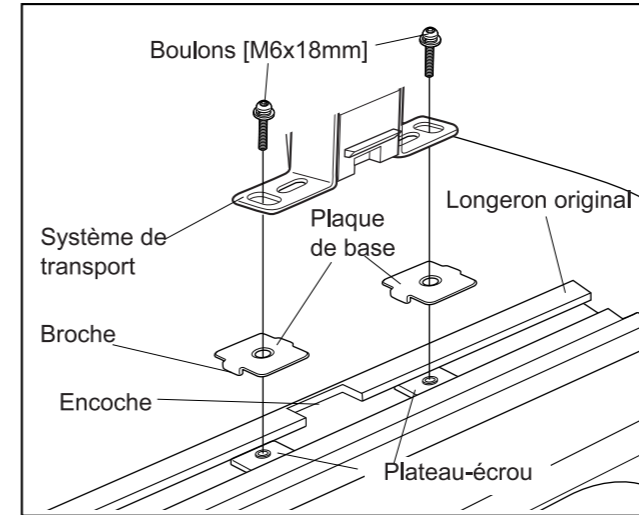
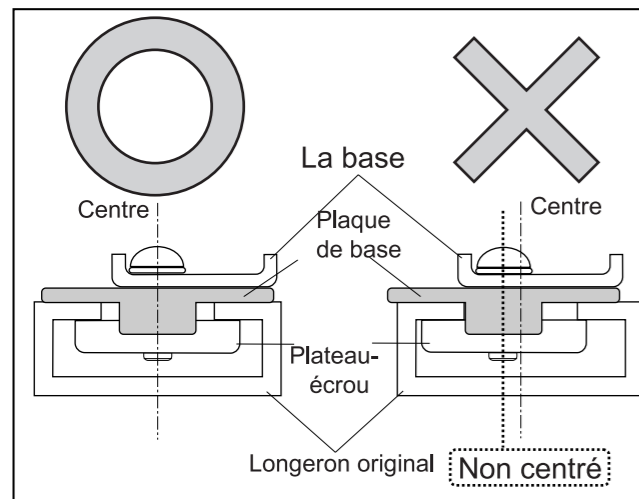
**Attention**

● Serrez le boulon jusqu'à ce que la rondelle de ressort soit aplatie.

● Serrez l'écrou hexagonal avec un couple de 4[N · m] (39.2 [kgf · cm]).

**Avertissement**

● Assurez-vous que le centre du boulon et celui du longeron de toit original sont alignés, tel qu'illustré. Si l'alignement est décentré, les étais risquent de se détacher, ce qui pourrait entraîner des blessures graves et/ou des accidents.



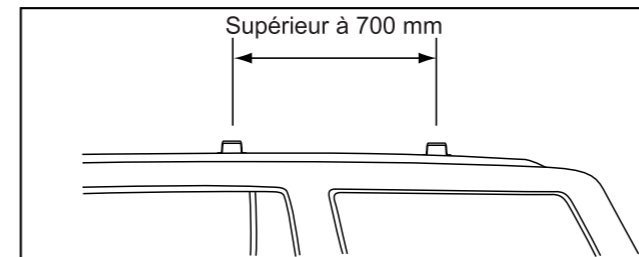
**3** Déposez la plaque de base et le porteur sur le plateau-écrou installé. Vissez-les ensemble sans serrer à l'aide des boulons [M6 x 18 mm], à travers le trou externe du porteur.

**Attention**

● Lorsque vous fixez le porteur, n'utilisez pas les encoches comme points d'ancrage.

**Attention**

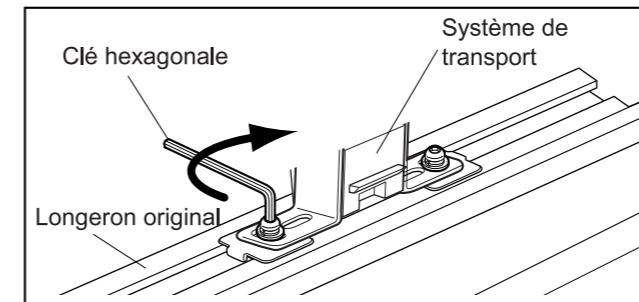
● Assurez-vous d'installer les pièces de manière à ce que les broches de la plaque de base soient solidement ancrées dans la rainure du longeron de toit original.



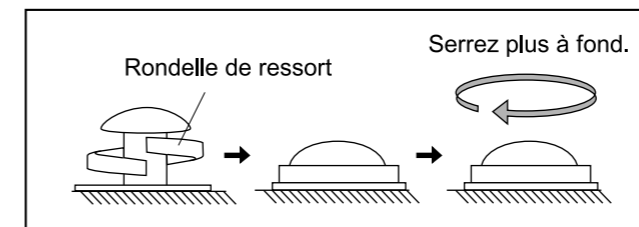
**4** Veillez à laisser une distance supérieure à 700 mm entre les porteurs avant et arrière.

**Référence**

● Assurez-vous d'effectuer une installation adéquate pour éviter de devoir effectuer des réglages lors du montage des porteurs.



**5** Serrez les boulons, l'un après l'autre, en utilisant la clé hexagonale fournie et fixez l'étau sur le longeron de toit.



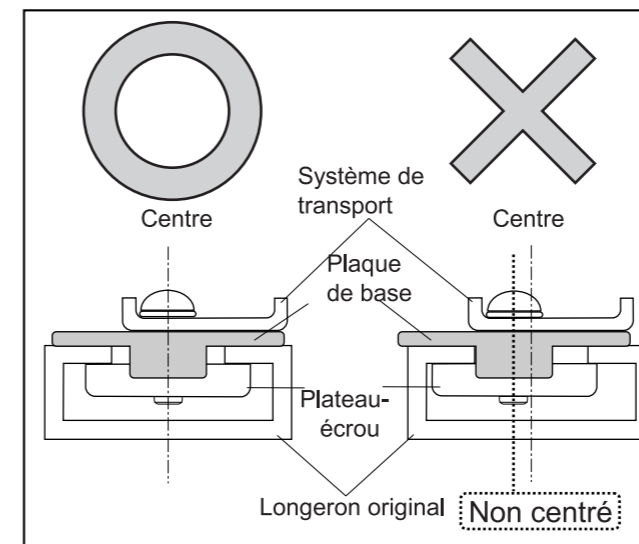
**Attention**

● Serrez le boulon jusqu'à ce que la rondelle de ressort soit aplatie.

● Serrez l'écrou hexagonal avec un couple de 4[N · m] (39.2 [kgf · cm]).

**Avertissement**

● Assurez-vous que le centre du boulon et celui du longeron de toit original sont alignés, tel qu'illustré. Si l'alignement est décentré, les étais risquent de se détacher, ce qui pourrait entraîner des blessures graves et/ou des accidents.



## Instrucciones de instalación

Antes de utilizar los ganchos de montaje, lea con atención estas instrucciones de instalación así como las instrucciones de instalación de los sistemas de portacargas básicos y siga todas las instrucciones de uso.

Tras leer el manual, guárdelo en un lugar seguro junto con las instrucciones de instalación de los sistemas de portacargas básicos. Si piensa dar los ganchos de montaje a otra persona, proporcionele este manual para asegurar una instalación y utilización seguras. Si tiene alguna pregunta sobre la información de este manual, por favor póngase en contacto con el centro de servicio que se indica al final.

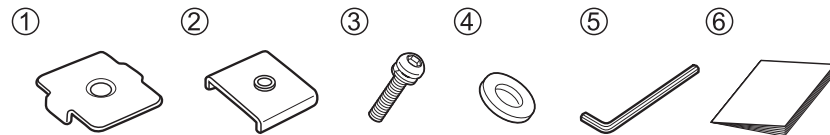
- Lea las instrucciones correspondientes al modelo
- Si no están disponibles las instrucciones correctas

### ⚠ Precauciones

- Instale los ganchos correctamente en las posiciones especificadas de acuerdo con las instrucciones de este documento y las instrucciones del sistema de portacargas en cuestión. Las posiciones de instalación de los ganchos dependen del tipo de vehículo. Si los ganchos no se instalan en las posiciones especificadas, el portacargas puede caer y provocar un accidente. Si no están disponibles las instrucciones apropiadas para su vehículo, póngase en contacto con nuestro centro de servicio indicado más abajo.
- Seleccione los ganchos que coincidan con su vehículo consultando la guía de anclajes disponible en la tienda en Internet: [www.innoracks.com](http://www.innoracks.com). Si se usan ganchos que no son adecuados, el portacargas / dispositivo de montaje puede caer y provocar un accidente.  
-Antes de conducir el vehículo, mueva los brazos de soporte y las barras en todas las direcciones para asegurarse de que no hay ninguna pieza floja. Vuelva a apretar cualquier perilla o perno que esté flojo.
- No utilice los ganchos para dispositivos de montaje que sean de tipos no especificados. El portacargas puede caer y provocar un accidente.
- Respete las condiciones de carga especificadas. No respetar las condiciones de carga puede provocar que el portacargas se rompa o se afloje y caiga, lo que causaría un accidente.

Para los portacargas exclusivos para esquís y tablas de snowboard de INNO lea los manuales de instrucciones del portacargas para determinar las ubicaciones de montaje correctas.

Los ganchos de montaje SU incluyen las piezas que se indican a continuación. Compruebe que todas estas piezas estén incluidas con el sistema de portacargas que ha adquirido. En el caso de que falte alguna de las piezas, póngase en contacto con nosotros como se indica al final de este manual.



Nº	Pieza	Cantidad
①	Placa base	8
②	Placa de la tuerca	8
③	Perno [M6x18mm]	8
④	Arandelas	8
⑤	Llave Allen	1
⑥	Manual de instrucciones	1

#### Nota

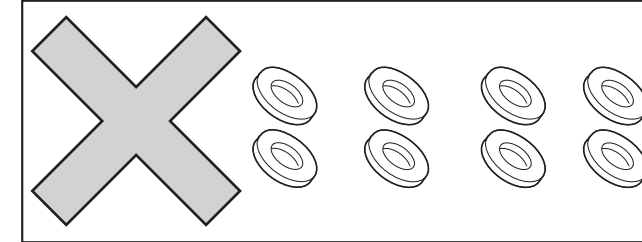
Se describen los procedimientos de instalación para diferentes modelos, años y tipos. Si su vehículo no coincide con ninguno de los tipos de vehículos que se muestran en la lista, consulte las instrucciones del portacargas en cuestión.

### Información de contacto

Si tiene comentarios, preguntas o sugerencias, póngase en contacto con nosotros en el centro de servicio que se indica a continuación. Car Mate USA no se responsabilizará por accidentes o pérdidas accidentales que se deban a una instalación o utilización inadecuada, o que se deban a una instalación o utilización posterior a la modificación de las especificaciones o de la configuración original del sistema por parte del cliente. Si no encuentra su vehículo en la(s) siguiente(s) página(s), póngase en contacto con nosotros para obtener información para su vehículo.

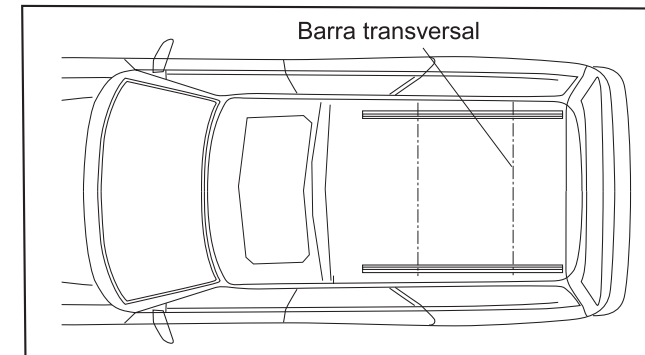
### TR112 Procedimiento de instalación para modelos de vehículos individuales

Fabricante	Modelo	Tipo	Año	Condiciones de carga	
				Capacidad máxima de carga	Bicicleta
LAND ROVER	LR3	w / Base rail	2005 -2009	140 libras ( 64 kg) ( Carga + Perchas de la base + Dispositivo de montaje )	3
	Range Rover Sport		2006 -		



#### Referencia

- Las arandelas no son necesarias para la instalación.



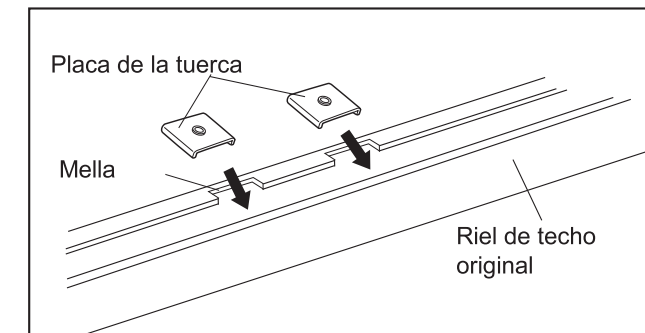
## 1 Limpie el riel de techo del vehículo.

#### Precaución

- Asegúrese de instalar los portacargas de modo que las barras transversales se coloquen en forma vertical contra la dirección del vehículo.

#### Referencia

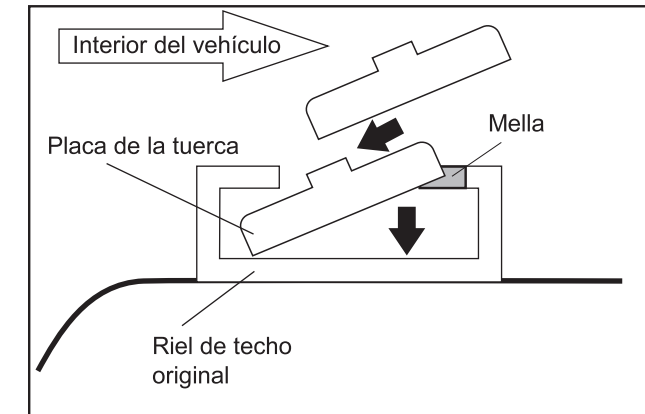
- Cambie las posiciones de instalación de los portacargas delantero y trasero según el aditamento utilizado, de modo que la carga no toque la compuerta trasera y/o el alerón del vehículo.



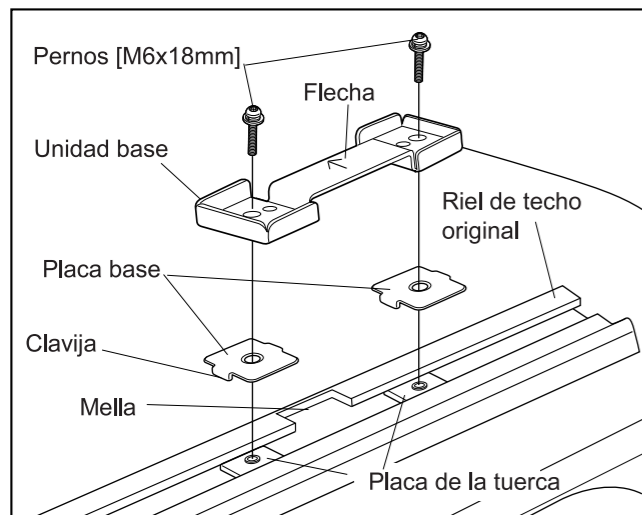
## 2 Inserte 4 placas de tuerca en un riel de techo original. La placa de la tuerca debe insertarse desde el exterior del vehículo y presionarse en el lado de la mella (el interior del vehículo) como se ilustra.

#### Referencia

- Insertar la placa de tuerca entre los pernos del riel de techo también facilitará el procedimiento.



## Instalación del sistema de portacargas (IN-XR)



**3** Coloque la placa base y el unidad base sobre la placa de tuerca insertada. Atorníllela ligeramente con los pernos [M6x18mm] a través del orificio exterior del portacargas.

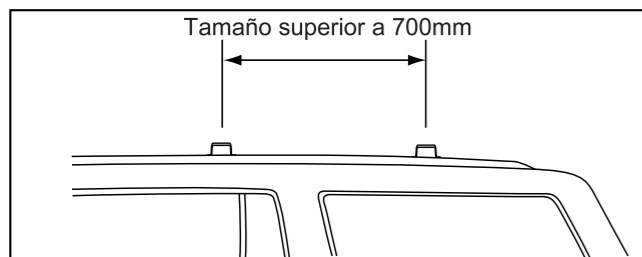
La unidad de la base, como la flecha en la unidad, se debe colocar apuntando hacia el centro del vehículo.

**Precaución**

● Cuando fije el portacargas, no use las mellas como puntos de fijación.

**Precaución**

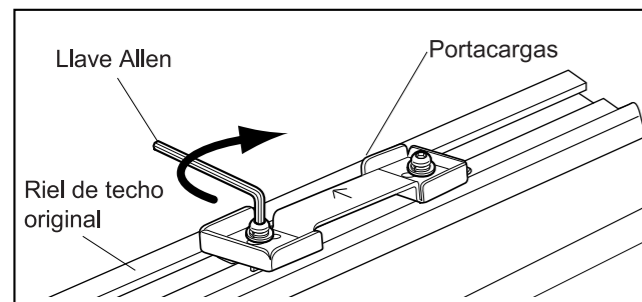
● Asegúrese de efectuar la instalación de forma que las clavijas de la placa base queden seguras en la ranura del riel de techo original.



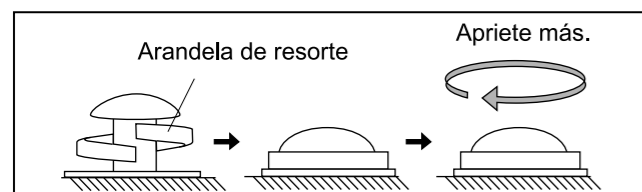
**4** Asegúrese de conservar la distancia entre los portacargas delantero y trasero en más de 700 mm.

**Referencia**

● Asegúrese de instalarla correctamente, de modo que no tenga que volver a ajustarla cuando instale los portacargas.



**5** Apriete los pernos alternadamente con la llave Allen suministrada y fije el soporte sobre el riel de techo.



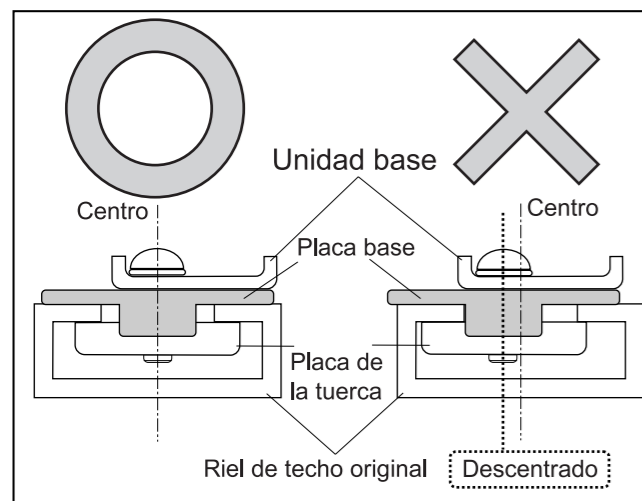
**Precaución**

● Apriete los pernos hasta que la arandela de resorte quede plana.

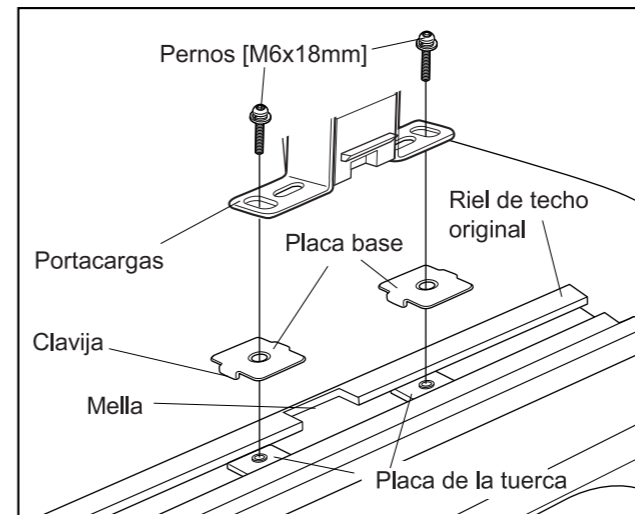
● Apriete la tuerca hexagonal con  $4[N \cdot m]$  ( $39.2 [kgf \cdot cm]$ ) de par de torsión.

**Advertencia**

● Compruebe que el centro del perno y el centro del riel de techo original estén alineados tal como se ilustra. Una alineación descentrada puede conducir a separaciones de los soportes y dar como resultado lesiones y/o accidentes graves.



## Instalación de Portacargas de Invierno (TX###)



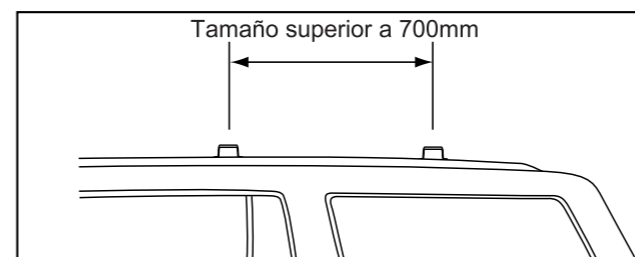
**3** Coloque la placa base y el portacargas sobre la placa de tuerca insertada. Atorníllela ligeramente con los pernos [M6x18mm] a través del orificio exterior del portacargas.

**Precaución**

● Cuando fije el portacargas, no use las mellas como puntos de fijación.

**Precaución**

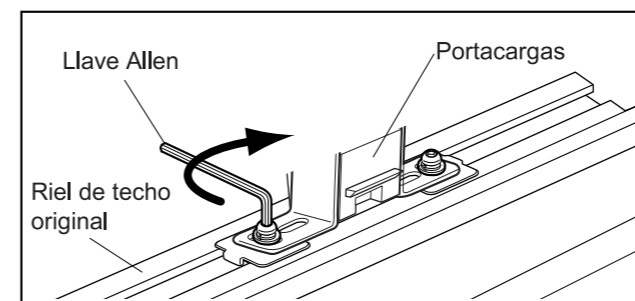
● Asegúrese de efectuar la instalación de forma que las clavijas de la placa base queden seguras en la ranura del riel de techo original.



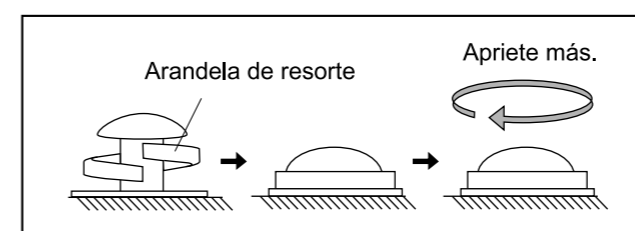
**4** Asegúrese de conservar la distancia entre los portacargas delantero y trasero en más de 700 mm.

**Referencia**

● Asegúrese de instalarla correctamente, de modo que no tenga que volver a ajustarla cuando instale los portacargas.



**5** Apriete los pernos alternadamente con la llave Allen suministrada y fije el soporte sobre el riel de techo.



**Precaución**

● Apriete los pernos hasta que la arandela de resorte quede plana.

● Apriete la tuerca hexagonal con  $4[N \cdot m]$  ( $39.2 [kgf \cdot cm]$ ) de par de torsión.

**Advertencia**

● Compruebe que el centro del perno y el centro del riel de techo original estén alineados tal como se ilustra. Una alineación descentrada puede conducir a separaciones de los soportes y dar como resultado lesiones y/o accidentes graves.

