

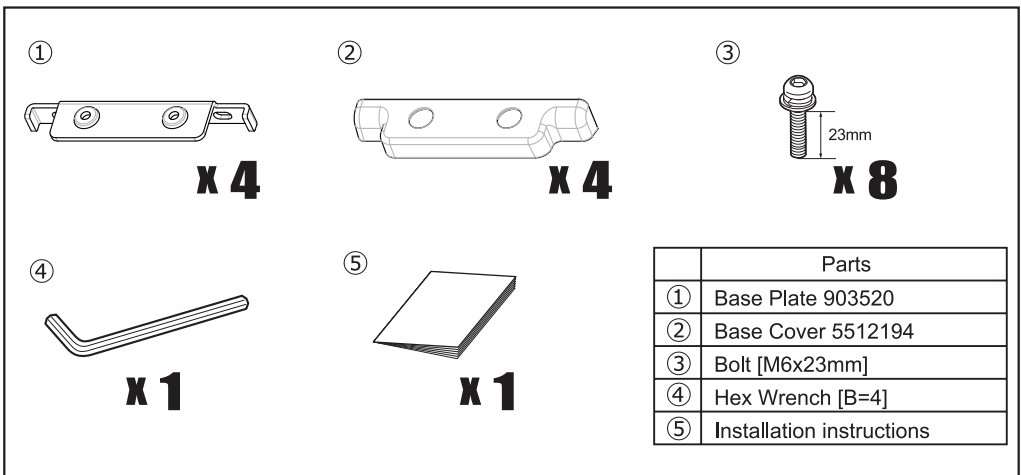
This manual includes description of a mounting method by vehicle type and mounting illustrations. Be sure to read the instruction manual for the rack main unit for the installation procedure and precautions.

Failure to follow precautions can result in injury, damage to the product, vehicle, or load.

When no description of the mounting method for your vehicle type is available, refer to the relevant mounting hook for the vehicle type of the Fit Guide on our website (<http://www.innoracks.com/>).

⚠ Precautions Never apply oil and grease to the bolt/nut of the base stay. Excessive tightening may cause the vehicle or hook to deform.

Product contents

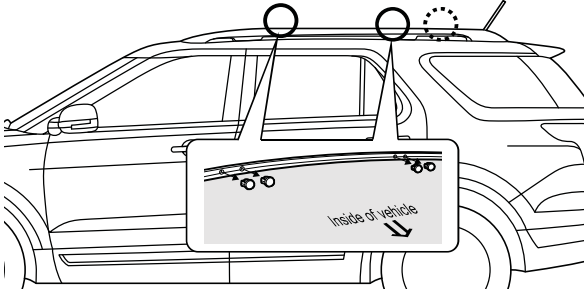


Contact Information

If you have any comments, questions or suggestions, contact our customer service listed below. Car Mate USA shall not be held liable for any accidents or incidental losses arising from improper installations or usage. Furthermore, Car Mate USA shall not be held liable for any accidents or incidental losses arising from installation or usage after the customer has made any modifications to the system's original configuration or specifications. If you can not find your vehicle on the following page(s), contact us for more information.

Manufacturer	Model	Type	Year	Maximum loading capacity
FORD	EXPLORER		2016 -	140lbs(64kg) (Load + Base rack + Attachments)

Preparation of Vehicle



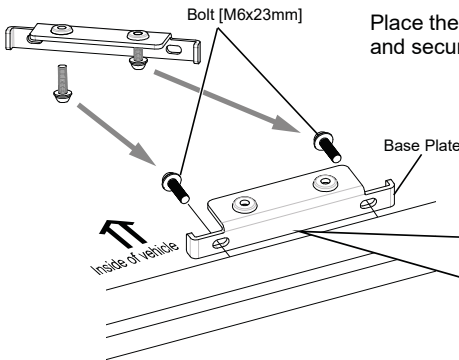
Remove the caps that are located inside the roof rail. (8 pieces in total for right and left)

Please keep these removed caps in a safe place.

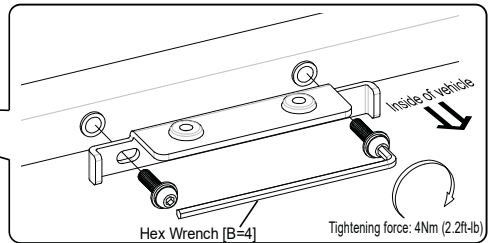
Note

Caps can be removed with the T27 torque wrench.

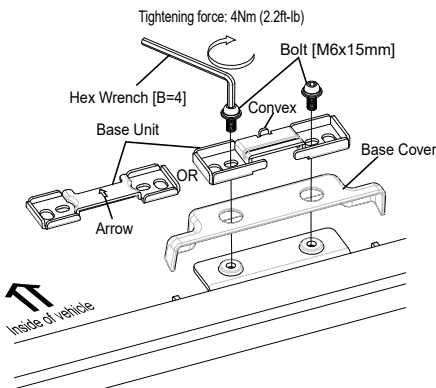
How to mount the product



Place the base plate from the inner side of the rail to the location and securely tighten the bolts [M6x23] alternately.



How to mount the base unit



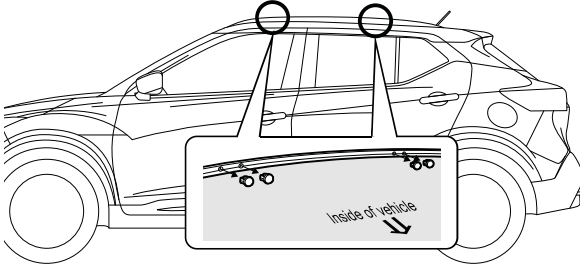
Cover the mounted base plate with the base cover, place the base unit included in the rack unit on it, and securely tighten the bolts [M6x15] alternately. Confirm the direction of the base unit.

Note

Base unit varies depending on the rack.

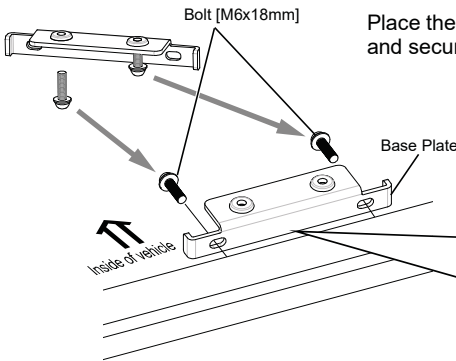
Manufacturer	Model	Type	Year	Maximum loading capacity
NISSAN	KICKS		2018 -	140lbs (64kg) (Load + Base rack + Attachments)

Preparation of Vehicle

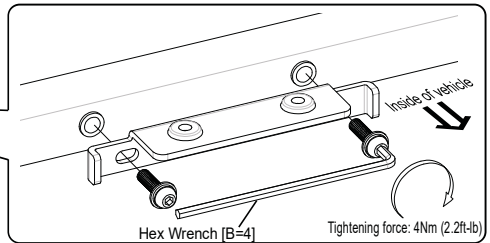


Remove the caps that are located inside the roof rail. (8 pieces in total for right and left)
Please keep these removed caps in a safe place.

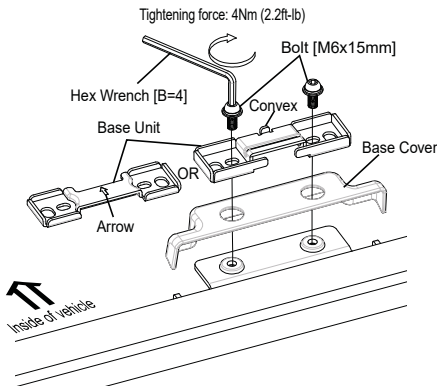
How to mount the product



Place the base plate from the inner side of the rail to the location and securely tighten the bolts [M6x18] alternately.



How to mount the base unit



Cover the mounted base plate with the base cover, place the base unit included in the rack unit on it, and securely tighten the bolts [M6x15] alternately.
Confirm the direction of the base unit.

Note

Base unit varies depending on the rack.



Instructions d'installation TR180

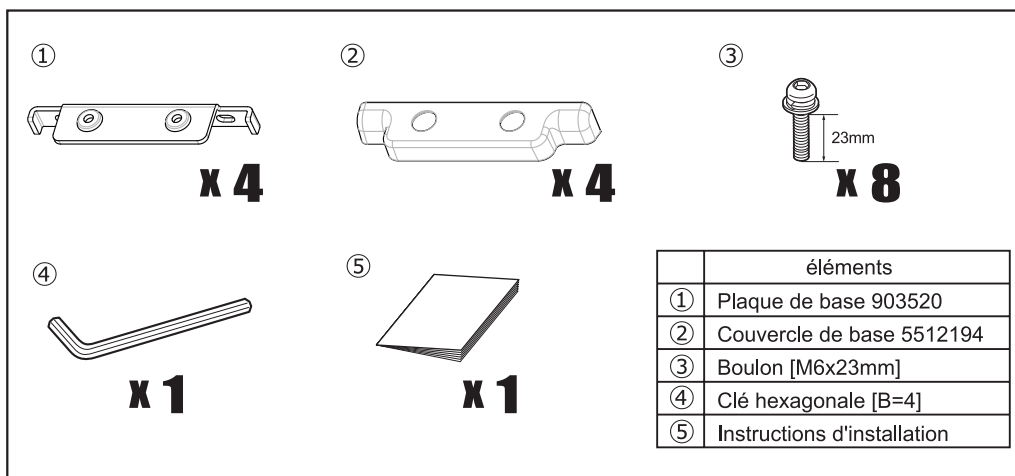
Ce manuel comprend la description d'une méthode de montage par type de véhicule et des illustrations de montage. Lisez attentivement le manuel d'instructions du corps du porte-bagages pour connaître la procédure d'installation et les précautions à prendre.

Le non-respect des précautions peut entraîner des blessures, ou encore endommager le produit, le véhicule ou la charge.

Lorsqu'aucune description de la méthode de montage pour votre type de véhicule n'est disponible, reportez-vous au crochet de montage approprié au type de véhicule dans le Guide de conformité sur notre site Web (<http://www.innoracks.com/>).

⚠ Précautions N'appliquez jamais d'huile et de graisse sur le boulon/l'écrou de l'étai de base. Un serrage excessif peut entraîner une déformation du véhicule ou du crochet.

Contenu du produit



Coordonnées

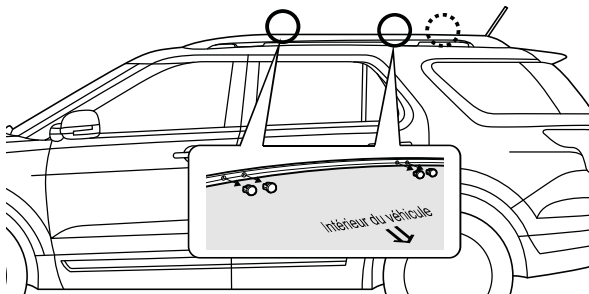
Si vous avez des commentaires, des questions ou des suggestions, veuillez contacter notre centre de service indiqué ci-dessous. Car Mate USA ne sera pas tenu pour responsable d'accidents ou de pertes accidentelles découlant d'une mauvaise installation ou utilisation, ni d'une installation ou utilisation suite à des modifications apportées par le client sur la d'origine du système. Si vous ne trouvez pas votre véhicule dans la(les) page(s) suivante(s), veuillez nous contacter pour obtenir reconfiguration ou les spécifications informations concernant votre véhicule.



Car Mate USA, Inc.
383 Van Ness Ave., Suite 1603,
Torrance, CA 90501 U.S.A.
support@innoracks.com
www.innoracks.com

Fabricante	Modelo	Tipo	Año	Capacidad máxima de carga
FORD	EXPLORER		2016 -	140lbs(64kg) (Charge + Le porteur de base + Remorque)

Préparation du véhicule

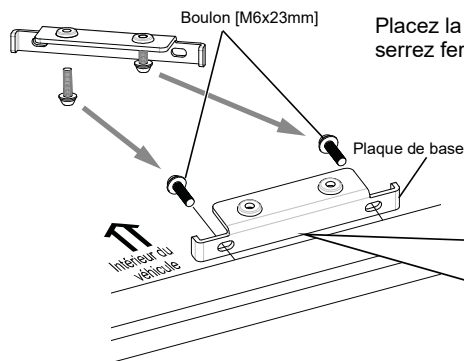


Retirez les capuchons qui se trouvent à l'intérieur du longeron. (8 au total, à droite et à gauche)
Conservez les capuchons retirés en lieu sûr.

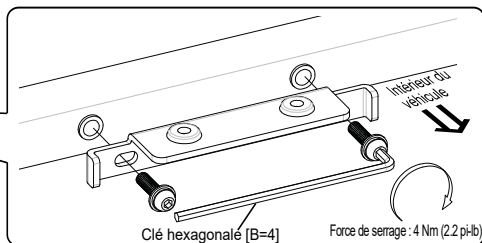
Remarque

Les capuchons peuvent être retirés à l'aide de la clé dynamométrique T27.

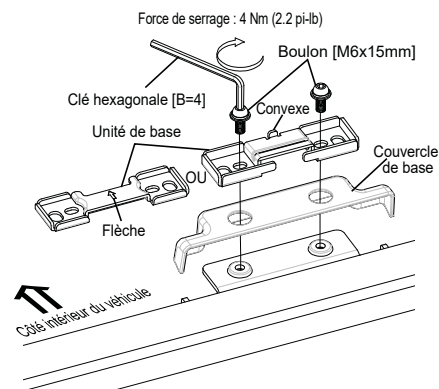
Comment monter le produit



Placez la plaque de base sur le côté intérieur de la barre et serrez fermement les boulons [M6x23] en alternance.



Comment monter l'unité de base



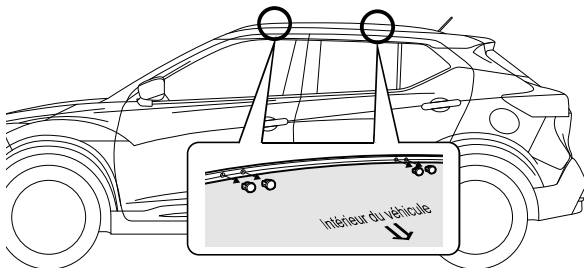
Couvrez la plaque de base montée avec le couvercle de base, placez y l'unité de base fournie avec le corps du porte-bagages et serrez fermement en alternance les boulons [M6x15]. Vérifiez la direction de l'unité de base.

Remarque

L'unité de base varie en fonction du porte-bagages.

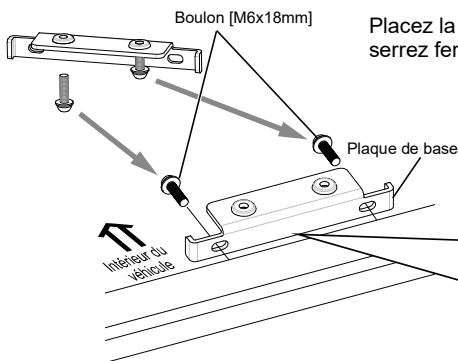
Fabricante	Modelo	Tipo	Año	Capacidad máxima de carga
NISSAN	KICKS		2018 -	140lbs (64kg) (Charge + Le porteur de base + Remorque)

Préparation du véhicule

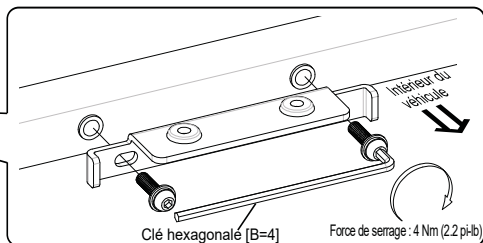


Retirez les capuchons qui se trouvent à l'intérieur du longeron. (8 au total, à droite et à gauche)
Conservez les capuchons retirés en lieu sûr.

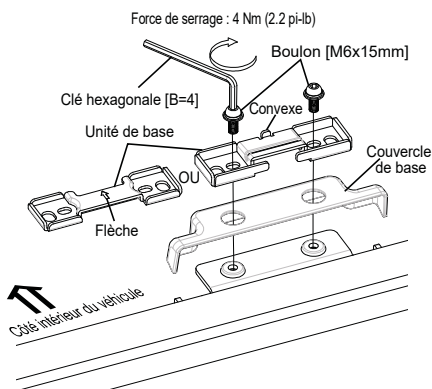
Comment monter le produit



Placez la plaque de base sur le côté intérieur de la barre et serrez fermement les boulons [M6x18] en alternance.



Comment monter l'unité de base



Couvrez la plaque de base montée avec le couvercle de base, placez y l'unité de base fournie avec le corps du porte-bagages et serrez fermement en alternance les boulons [M6x15]. Vérifiez la direction de l'unité de base.

Remarque

L'unité de base varie en fonction du porte-bagages.



Instrucciones de instalación TR180

Este manual incluye una descripción del método de montaje según el tipo de vehículo e ilustraciones del montaje. Asegúrese de leer el manual de instrucciones de la unidad principal del bastidor para conocer las precauciones y el procedimiento de instalación.

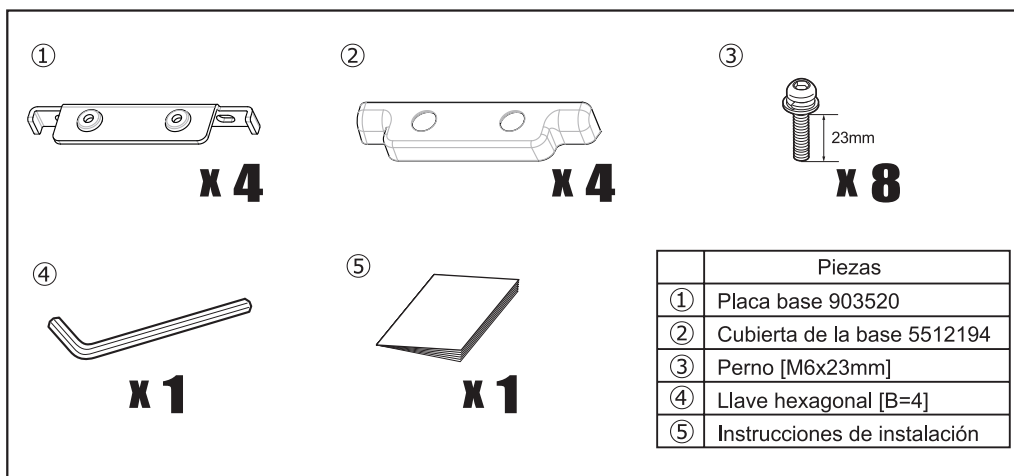
Si no tiene estas precauciones, pueden producirse heridas, daños al producto, al vehículo o a la carga.

Si no hay una descripción del método de montaje para su tipo de vehículo disponible, consulte la sección del gancho de montaje correspondiente para el tipo de vehículo en la Guía de anclajes, en nuestro página web (<http://www.innoracks.com/>).

Precauciones

No aplique nunca aceite ni grasa al perno/tuerca del soporte base. Un apriete excesivo puede provocar la deformación del vehículo o del gancho.

Contenido del producto



Información de contacto

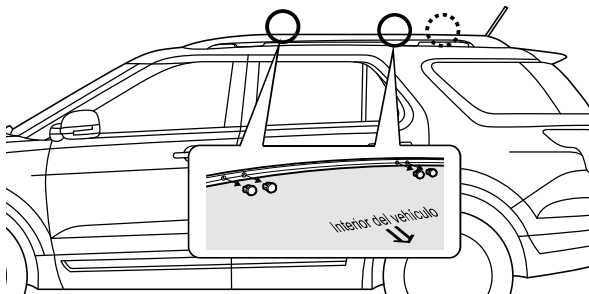
Si tiene comentarios, preguntas o sugerencias, póngase en contacto con nosotros en el centro de servicio que se indica a continuación. Car Mate USA no se responsabilizará por accidentes o pérdidas accidentales que se deban a una instalación o utilización inadecuada, o que se deban a una instalación o utilización posterior a la modificación de la configuración original del sistema por parte del cliente. Si no encuentra su vehículo en la(s) siguiente(s) página(s), póngase en contacto con nosotros para obtener información para su vehículo.



Car Mate USA, Inc.
383 Van Ness Ave., Suite 1603,
Torrance, CA 90501 U.S.A.
support@innoracks.com
www.innoracks.com

Fabricant	Modèle	Type	Année	Capacité de charge maximum
FORD	EXPLORER		2016 -	140 libras (64kg) (Carga + Perchas de la base + Dispositivo de montaje)

Preparación del vehículo

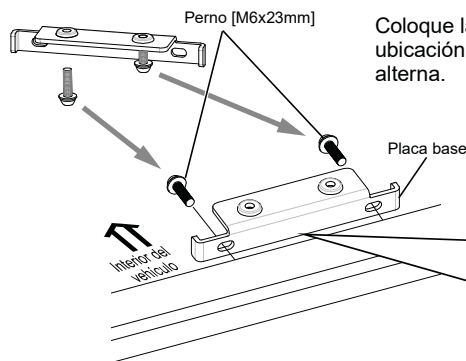


Quite las tapas que se encuentran dentro del riel de techo. (8 partes en total para los lados derecho e izquierdo). Coloque las tapas que quitó en un lugar seguro.

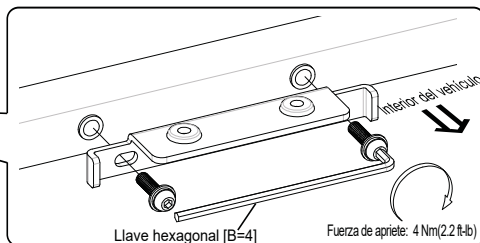
Nota

Las tapas pueden quitarse con la llave dinamométrica T27.

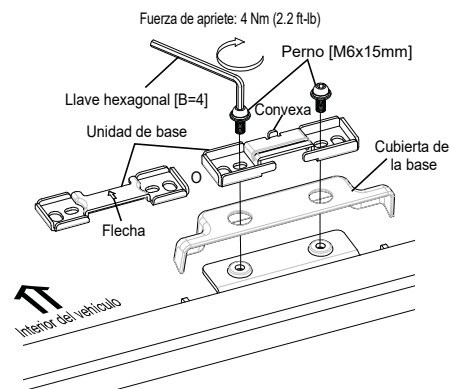
Cómo montar el producto



Coloque la placa base desde el lado interno del riel hasta su ubicación y apriete firmemente los pernos [M6 x 23] de forma alterna.



Cómo montar la unidad de base



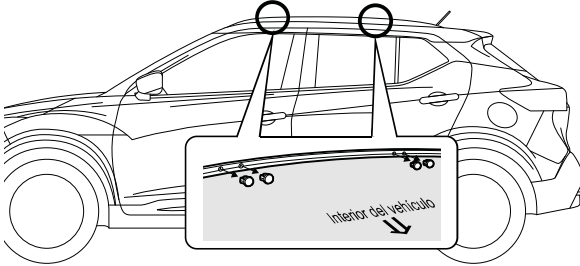
Cubra la placa base montada con la cubierta de la base, coloque sobre ella la unidad de base incluida en la unidad del bastidor y apriete firmemente los pernos [M6 x 15] de forma alterna. Confirme la dirección de la unidad de base.

Nota

La unidad de base varía en función del bastidor.

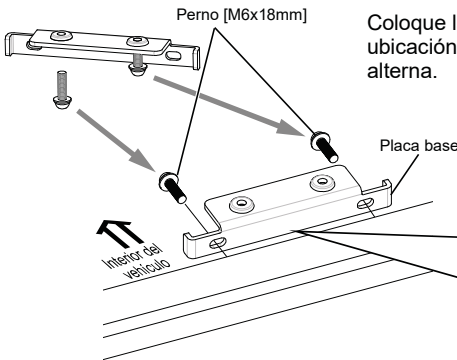
Fabricant	Modèle	Type	Année	Capacité de charge maximum
NISSAN	KICKS		2018 -	140libras (64kg) (Carga + Perchas de la base + Dispositivo de montaje)

Preparación del vehículo

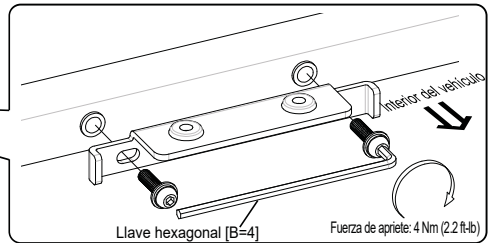


Quite las tapas que se encuentran dentro del riel de techo. (8 partes en total para los lados derecho e izquierdo). Coloque las tapas que quitó en un lugar seguro.

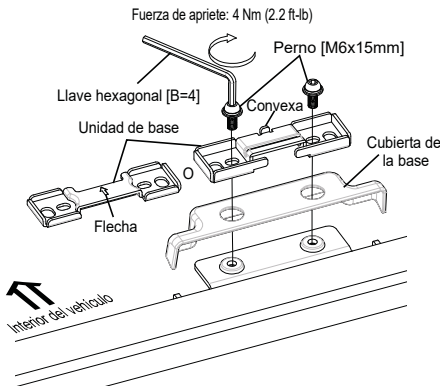
Cómo montar el producto



Coloque la placa base desde el lado interno del riel hasta su ubicación y apriete firmemente los pernos [M6x18] de forma alterna.



Cómo montar la unidad de base



Cubra la placa base montada con la cubierta de la base, coloque sobre ella la unidad de base incluida en la unidad del bastidor y apriete firmemente los pernos [M6 x 15] de forma alterna. Confirme la dirección de la unidad de base.

Nota

La unidad de base varía en función del bastidor.