

EN : Please read both the Stay installation instructions and INNO common installation instructions (both included in Stay package).

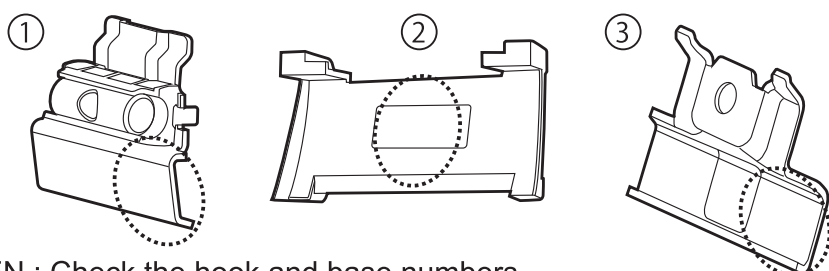
Keep this installation instructions in a safe place.

FR : Veuillez lire les instructions d'installation du Étai (feuillet inclus) et les instructions 'installations communes INNO (feuillet inclus).

Conservez le présent manuel d'instruction dans un endroit sûr.

ES : Lea las instrucciones de instalación de la Soporte y las instrucciones comunes de instalación de INNO (hoja adjunta).

Guarde este manual de instrucciones en un lugar seguro.

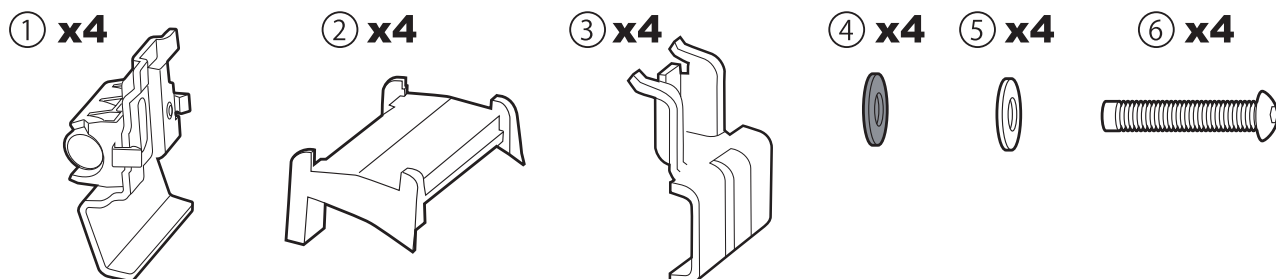


EN : Check the hook and base numbers.

FR : Vérifiez les numéros de crochet et de base.

ES : Verifique los ganchos y los números.

	No.
①	811
②	A01
③	701



No.	EN	FR	ES
①	Inner hook	Crochet intérieur	Gancho interno
②	Base	Base	Base
③	Outer hook	Crochet extérieur	Gancho externo
④	Washer	Rondelle	Arandela
⑤	Nylon washer	Rondelle de nylon	Arandela de nylon
⑥	Bolt	Boulon	Perno

CAR MATE USA, Inc.

383 Van Ness Ave., Suite 1603,
Torrance, CA 90501 U.S.A.

support@innoracks.com

www.innoracks.com

EN : We do not accept any liability for accidents, damage or injury caused by incorrect installation or use, modification, or natural disaster.

FR : Nous ne pouvons être tenus responsables d'accidents, de dommages ou de blessures provoqués par une installation ou un usage incorrects, par une modification du dispositif ou par une catastrophe naturelle.

ES : No asumimos ninguna responsabilidad por accidentes, daños u otros perjuicios ocasionados por su incorrecta instalación, uso, modificación o por desastres naturales.

Mounting Method by Vehicle Type

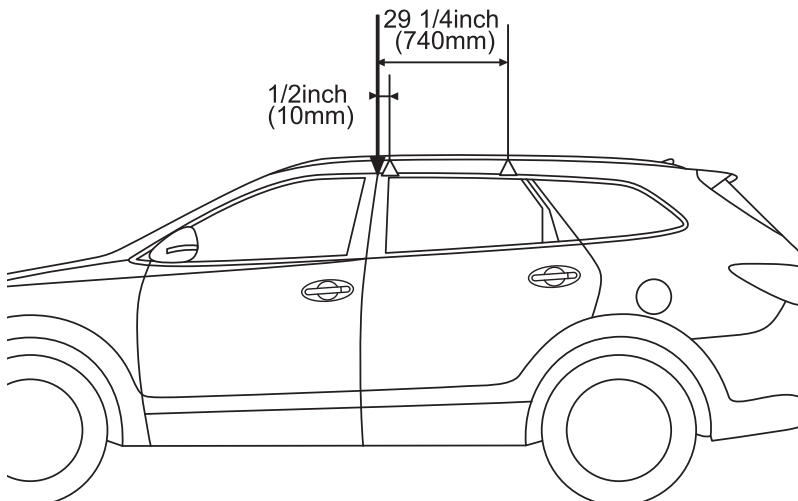
TR166 Méthode de montage par type de véhicule

Método de montaje por tipo de vehículo

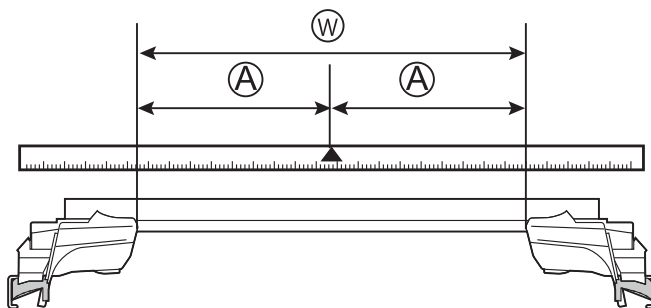
Manufacturer Fabricant Fabricante	Model Modèle Modelo	Type Type Tipo	Year Année Año	Maximum loading capacity Capacité de charge maximum Capacidad máxima de carga
HYUNDAI	SANTA FE		2013 -	140lbs (64kg) / 140libras (64kg) / 140libras (64kg) ※
	SANTA FE SPORT			

※ Load + Base rack + Attachments
Charge + Le porteur de base + remorque
Carga + Perchas de la base + Dispositivo de montaje

EN: Recommended mounting position
FR: Emplacement de montage recommandé (en longueur)
ES: Posición de montaje a lo largo recomendada

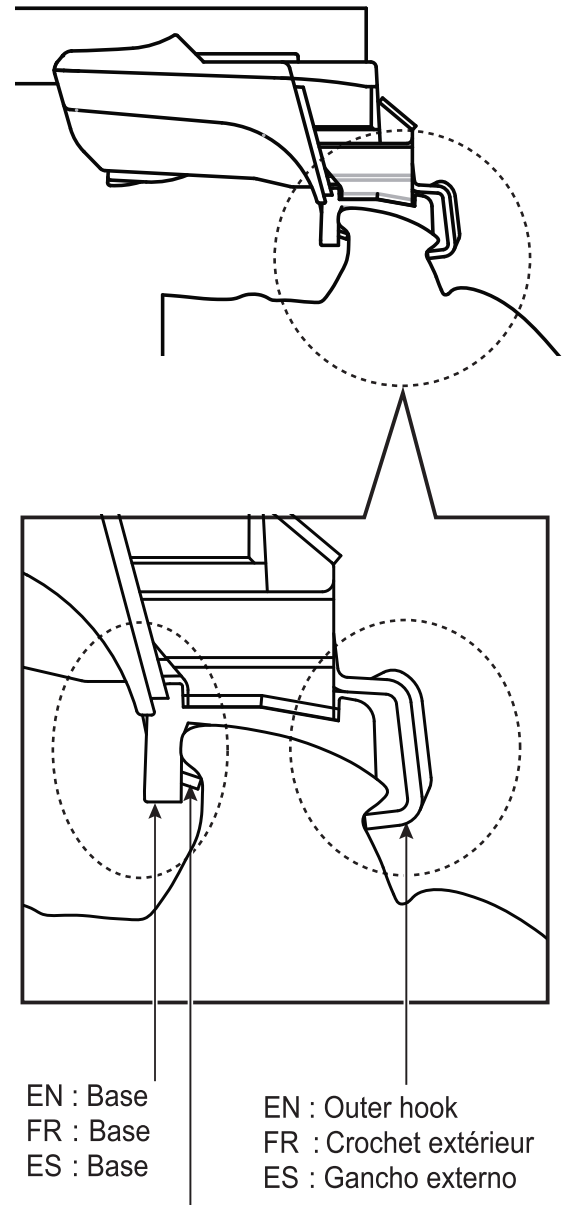


Stay interior dimensions Dimensions intérieures de l' étau Dimensiones interiores del soporte		
	Ⓜ	Ⓐ
Front / Avant / Sección delantera	33 7/8inch (862mm)	17inch (431mm)
Rear / Arrière / Sección trasera	33 1/8inch (840mm)	16 1/2inch (420mm)



EN: If not using the recommended mounting positions, follow the Stay installation instructions.
FR: Suivez les instructions d'installation de montage du Étau pour les emplacements autres que l'emplacement de montage recommandé.
ES: Siga las instrucciones de instalación de Soporte para montar las posiciones que no sean las posiciones de montaje recomendadas.

EN: Detailed installation diagram
FR: Diagramme détaillé de l'installation
ES: Diagrama de instalación detallada



EN: Base
FR: Base
ES: Base

EN: Outer hook
FR: Crochet extérieur
ES: Gancho externo

EN: Inner hook
FR: Crochet intérieur
ES: Gancho interno

7110301TR166A2B-US