

Installation Instructions

Before using the Mounting hooks, carefully read the installation instructions as well as the installation instructions for basic carrier systems, and follow all usage instructions. After reading the installation instructions, keep it in a safe place along with the installation instructions for basic carrier systems. If you are to give the mounting hooks to a third person, provide the installation instructions to ensure safe installation and usage. If you have any questions regarding the installation instructions, contact our customer service listed below.

! WARNING

Install hooks correctly at specified positions according to the installation instructions herein and the installation instructions for the applicable carrier system. Installation positions of hooks depend on the vehicle type. If hooks are not installed at specified positions, the carrier may fall and cause accidents. If the installation instructions appropriate for your vehicle type are not available, contact our customer service listed below.

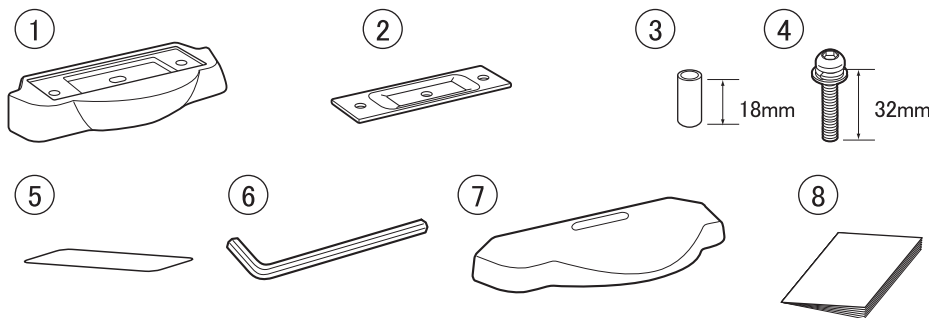
Select hooks matching your vehicle by referring to the Fit Guide available at stores or on our website : www.innoracks.com. If inappropriate hooks are used, the carrier / attachment may fall and cause accidents. Before driving the vehicle, rock the stays and bars in all directions to ensure that there is no looseness. Retighten any loose knobs or bolts.

Do not use these hooks for attachments of non-specified types. The carrier may fall and cause accidents.

Observe the specified loading conditions. Failure to observe the loading condition may cause the carrier to break or loosen and fall, resulting in accidents.

For INNO dedicated ski & snowboard carriers, read the carrier installation instructions to determine proper mounting locations.

The TR Mounting hooks include the parts listed below. Verify that all of these parts are included in the carrier system you have purchased. In the event any of these parts are missing, contact our customer service listed below.



No.	Part	Qty
①	Cushion base 512	4
②	Base bracket	4
③	Spacer [18mm]	4
④	Bolt [M6x32mm]	4
⑤	Protection sheet	8
⑥	Hex Wrench [B=4]	1
⑦	Base Cover	4
⑧	Installation Instructions	1

NOTE

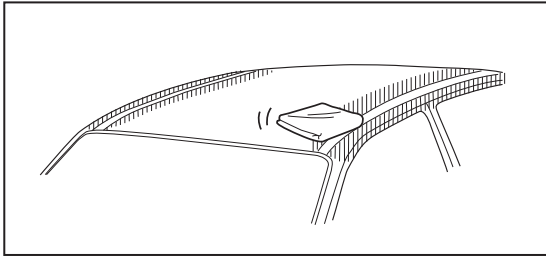
The specifications or external appearance of this product or any of the genuine spare parts may be changed for improvement without prior notification.

Contact Information

If you have any comments, questions or suggestions, contact our customer service listed below. Car Mate USA shall not be held liable for any accidents or incidental losses arising from improper installations or usage. Furthermore, Car Mate USA shall not be held liable for any accidents or incidental losses arising from installation or usage after the customer has made any modifications to the system's original configuration or specifications. If you can not find your vehicle on the following page(s), contact us for more information.

Manufacturer	Vehicle model	Vehicle type	Model year	Loading conditions	
				Maximum Load Capacity	Bike
BMW	4 Series	Coupe	2014 -	140 lbs (64 kg) (Load + Base rack + Attachments)	3
		Gran coupe	2014 -		
	5 Series	Gran turismo	2010 - 2015		

Vehicle preparations



1 Cleaning the installation area on the vehicle

Wipe dirt and oil off the roof and moldings using diluted mild detergent, and then dry the wiped area.

*Shaded area in the figure.

NOTE

● Do not use organic solvents such as thinner or benzene to clean dirt and oil.

2 Lifting the cover of the carrier installation locations

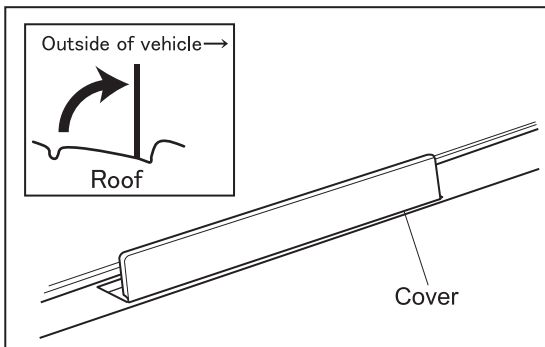
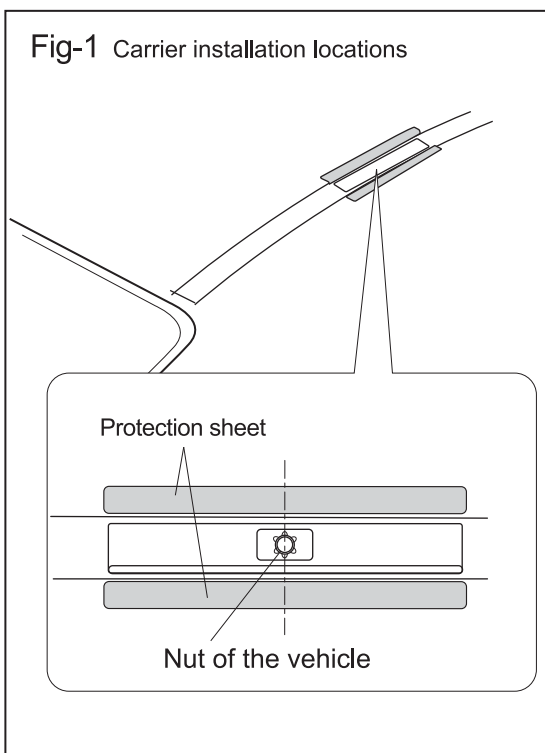


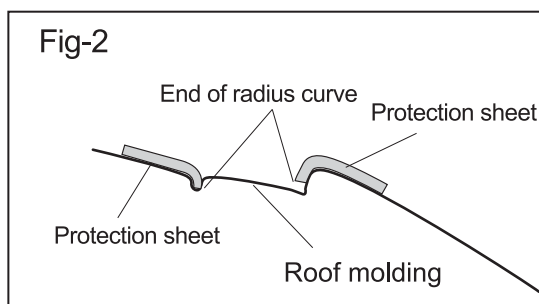
Fig-1 Carrier installation locations

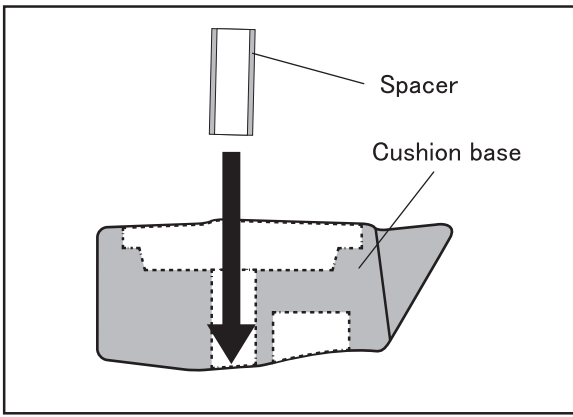


3 Applying the protection sheets

Apply the protection sheets to the area of roof molding on the roof. Apply each protection sheet aligning its center to the nut on the vehicle as shown in the Fig-1, and also place one edge of the protection sheet along with the end of radius curve on the roof molding (see Fig-2).

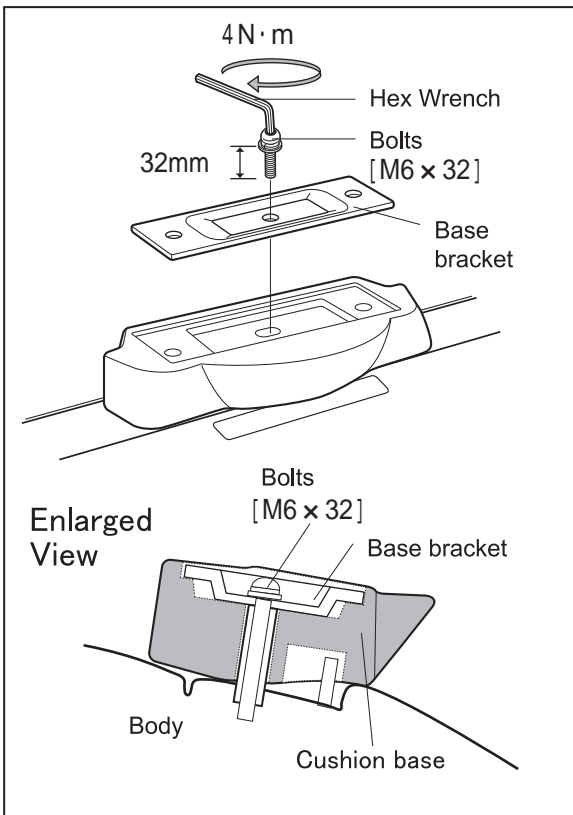
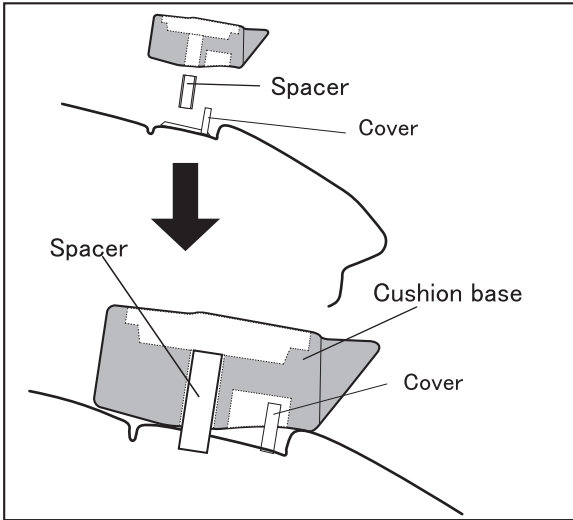
Fig-2





4 Placing the cushion bases

Insert the spacer into the cushion base installation hole. Align the hole with the nut of the vehicle, and place it over the cover on the installation location.

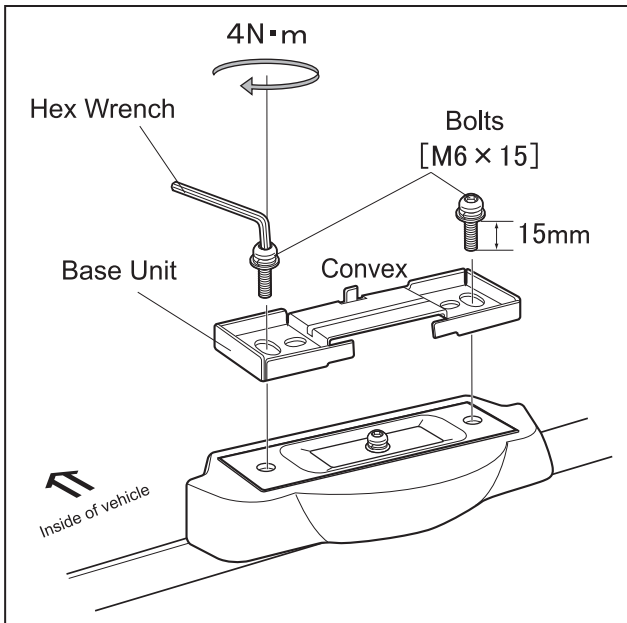


5 Attaching the base brackets

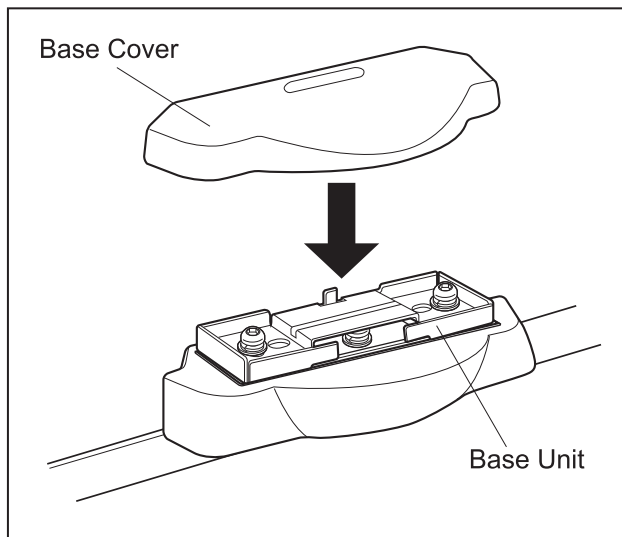
Place the base bracket on the cushion base. Secure them with the long bolt [M6x32] (included) using the Hex wrench (included) until the bolts are firmly tightened while holding both together parallel to the roof molding.

NOTE

● All base brackets (4 pcs.) are identical. The bracket is symmetrical with respect to the side-to-side axis; its installation orientation does not matter.



- 1 Place the base unit on the installed cushion base/base bracket. Then using the Hex wrench (included), tighten while alternating between the right and left bolts (short) [M6x15] (supplied with the carrier) until the bolts are firmly tightened. Place the base unit in a way that the convex section is on the inner side of the vehicle.



After removing the stay and the bar, leaving only the base unit on the vehicle, apply the base cover to the base unit.

Installation Instructions

Avant d'utiliser les crochets de montage, veuillez lire attentivement les consignes d'installation, ainsi que les instructions d'installation pour les systèmes de transport de base et suivre toutes les consignes d'usage. Après avoir lu ce manuel, conservez-le dans un endroit sûr avec le manuel d'installation pour les systèmes de transport de base.

Si vous devez donner les crochets de montage à un tiers, transmettez-lui aussi ce manuel pour assurer l'installation et l'utilisation du système en toute sécurité. Si vous avez des questions concernant ce manuel, veuillez contacter le centre de service figurant à la fin.

Avertissement

Installez correctement les crochets dans les positions indiquées selon les présentes instructions et selon les instructions du système de transport en question. Les positions d'installation des crochets dépendent du type de véhicule. Si les crochets ne sont pas installés suivants les positions spécifiées, le système de transport peut chuter et entraîner un accident. Si les consignes appropriées pour votre voiture ne sont pas disponibles, contactez notre centre de services indiqué ci-dessous.

Sélectionnez les crochets correspondant à votre voiture en vous référant au guide de conformité disponible sur notre magasin en ligne : www.innoracks.com. Si des crochets inappropriés sont utilisés, le système de transport / de fixation peut chuter et entraîner un accident. Avant de conduire le véhicule, secouez les fixations et les barres dans tous les sens pour vous assurer qu'elles sont bien serrées. Resserrez les boulons ou molettes mal serrés.

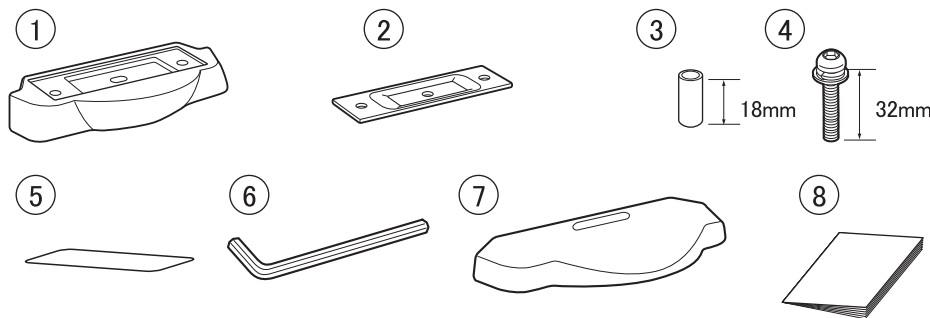
N'utilisez pas ces crochets pour des fixations de type non défini. Le système de transport peut chuter et entraîner un accident.

Respectez les conditions de charge indiquées.

Le non-respect des conditions de charge peut faire casser le système de transport ou le faire se desserrer puis entraîner sa chute puis un accident.

Pour les systèmes de transport spécifiques au snowboard et au ski INNO, lisez les modes d'emploi des systèmes de transport pour déterminer l'emplacement de montage approprié.

Les crochets de montage TR incluent les pièces listées ci-dessous. Vérifiez que toutes les pièces se trouvent dans le système de transport que vous avez acheté. En cas d'absence de l'une de ces pièces, contactez nous tel que répertorié à la fin du présent manuel.



N°	Pièce	Qté
①	Coussinet de base 512	4
②	Support de base	4
③	Pièce d'écartement [18mm]	4
④	Boulon [M6x32mm]	4
⑤	Feuille de protection	8
⑥	Clé hexagonale [B=4]	1
⑦	Couvercle	4
⑧	Installation instructions	1

Remarque

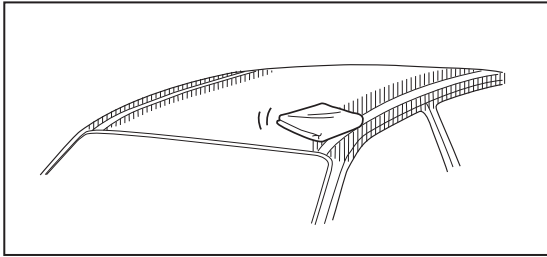
À des fins d'amélioration, il est possible que les spécifications ou l'apparence extérieure de ce produit ou de toute pièce de rechange d'origine changent sans préavis.

Coordonnées

Si vous avez des commentaires, des questions ou des suggestions, veuillez contacter notre centre de service indiqué ci-dessous. Car Mate USA ne sera pas tenu pour responsable d'accidents ou de pertes accidentelles découlant d'une mauvaise installation ou utilisation, ni d'une installation ou utilisation suite à des modifications apportées par le client sur la configuration ou les spécifications d'origine du système. Si vous ne trouvez pas votre véhicule dans la(les) page(s) suivante(s), veuillez nous contacter pour obtenir des informations concernant votre véhicule.

Fabricant	Modèle	Type	Année	Conditions de charge	
				Capacité maximale de charge	Vélo
BMW	4 Series	Coupé	2014 -	140 lbs (64 kg) (Charge + Le porteur de base + Remorque)	3
		Gran coupé	2014 -		
	5 Series	Gran turismo	2010 - 2015		

Préparation du véhicule



1 Nettoyage de la zone d'installation sur le véhicule.

Enlevez la saleté et l'huile du toit et des moulures à l'aide d'un détergent doux dilué, puis essuyez la zone nettoyée.

*Zone ombrée sur l'illustration.

Remarque

- N'utilisez pas de solvant organique, comme un solvant ou le benzène, pour nettoyer la saleté et l'huile.

2 Soulever le couvercle des emplacements d'installation des porteurs

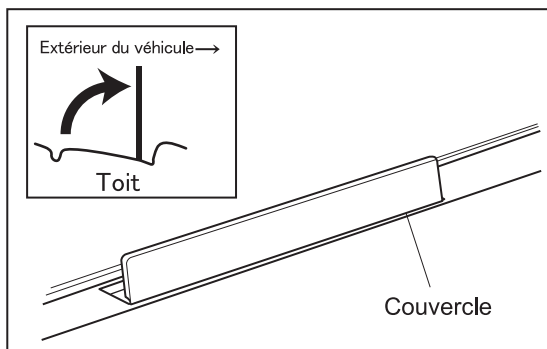
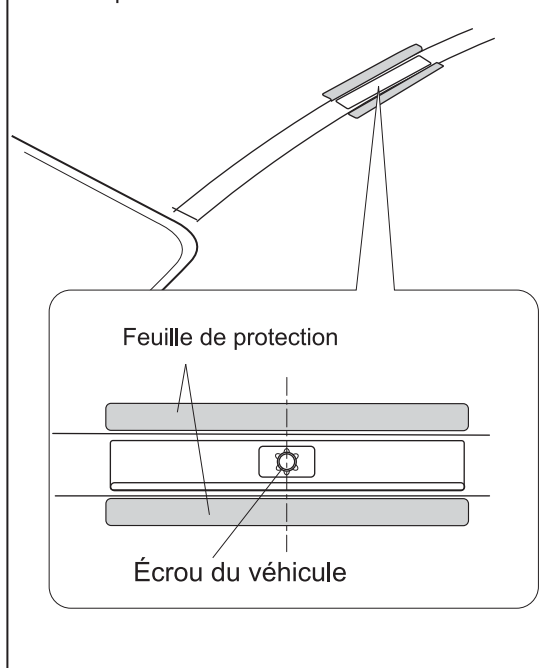
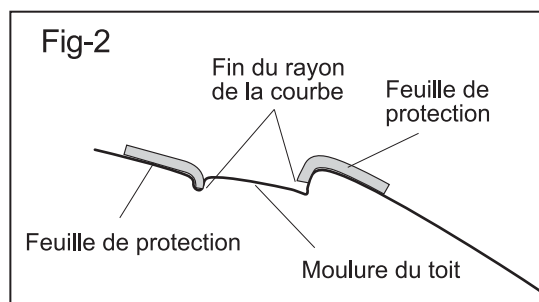


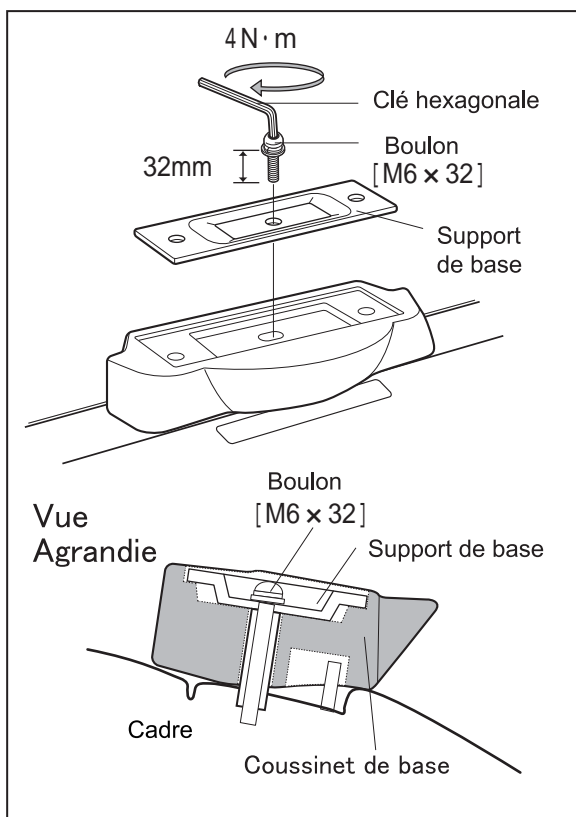
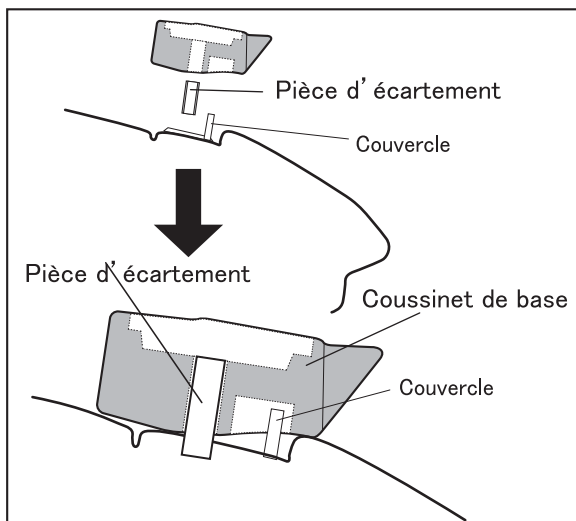
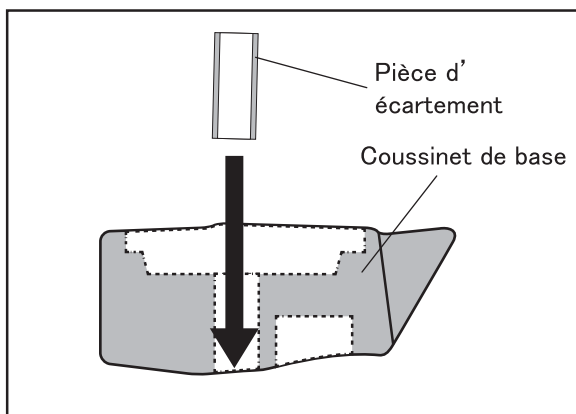
Fig-1 Emplacement d' installation des porteurs



3 Application des feuilles de protection

Appliquez les feuilles de protection dans la zone de la moulure sur le toit. Appliquez chaque feuille de protection en alignant son centre avec l'écrou sur le véhicule, tel qu'illustré dans la figure (voir Figure-1). Placez également un bord de la feuille de protection à la fin du rayon de la courbe sur la moulure du toit (voir Figure-2).





4 Mettre les coussinets de base en place

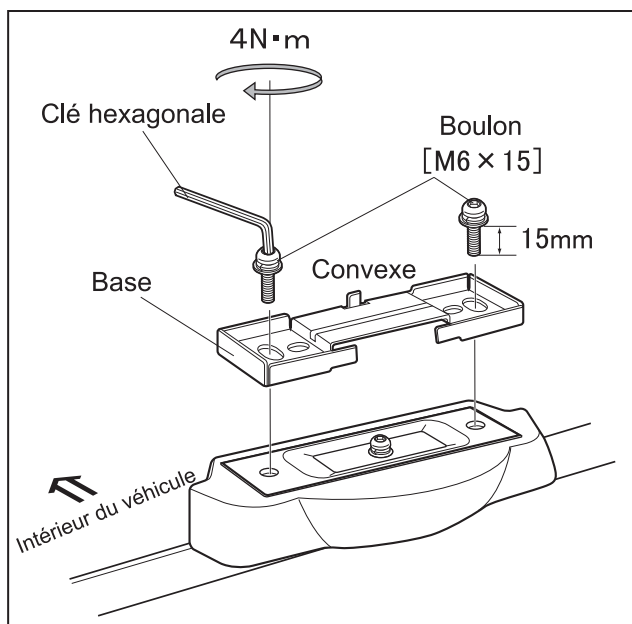
Insérez la pièce d'écartement dans le trou d'installation du coussinet de base. Faites correspondre le trou avec l'écrou du véhicule et placez-le sur le couvercle par-dessus l'emplacement d'installation.

5 Fixer les supports de base

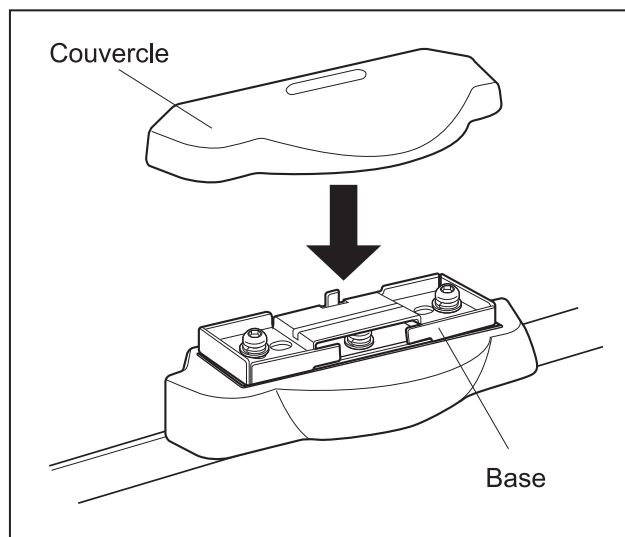
Positionnez le support de base sur la base de coussinet. Fixez-les avec le boulon long [M6x32] (fourni) en utilisant la clé hexagonale (fournie) jusqu'à ce que les boulons soient bien serrés tout en maintenant les deux parties parallèles à la moulure du toit.

Remarque

- Les supports de base (4 unités) sont tous identiques. Les supports sont symétriques quant à leur axe transversal; la direction dans laquelle ils sont installés n'a pas d'importance.



- 1 Positionnez l'élément de base sur l'ensemble base de coussinet / support de base. Puis, en utilisant la clé hexagonale (fournie), serrez les boulons courts [M6x15] (de droite et de gauche fournis avec le porteur) en alternant les boulons du côté droit et ceux du côté gauche, jusqu'à ce qu'ils soient bien serrés. Positionnez l'élément de base de sorte que la section convexe soit du côté intérieur du véhicule.



Après avoir enlevé l'étau et la barre et n'avoir laissé que la base sur le véhicule, posez le couvercle sur la base.

Instrucciones de instalación

Antes de utilizar los ganchos de montaje, lea con atención estas instrucciones de instalación así como las instrucciones de instalación de los sistemas de portacargas básicos y siga todas las instrucciones de uso.

Tras leer el manual, guárdelo en un lugar seguro junto con las instrucciones de instalación de los sistemas de portacargas básicos. Si piensa dar los ganchos de montaje a otra persona, proporcionele este manual para asegurar una instalación y utilización seguras. Si tiene alguna pregunta sobre la información de este manual, por favor póngase en contacto con el centro de servicio que se indica al final.

Advertencia

Instale los ganchos correctamente en las posiciones especificadas de acuerdo con las instrucciones de este documento y las instrucciones del sistema de portacargas en cuestión. Las posiciones de instalación de los ganchos dependen del tipo de vehículo. Si los ganchos no se instalan en las posiciones especificadas, el portacargas puede caer y provocar un accidente. Si no están disponibles las instrucciones apropiadas para su vehículo, póngase en contacto con nuestro centro de servicio indicado más abajo.

Seleccione los ganchos que coincidan con su vehículo consultando la guía de anclajes disponible en la tienda en Internet: www.innoracks.com. Si se usan ganchos que no son adecuados, el portacargas / dispositivo de montaje puede caer y provocar un accidente.

Antes de conducir el vehículo, mueva los brazos de soporte y las barras en todas las direcciones para asegurarse de que no hay ninguna pieza floja. Vuelva a apretar cualquier perilla o perno que esté flojo.

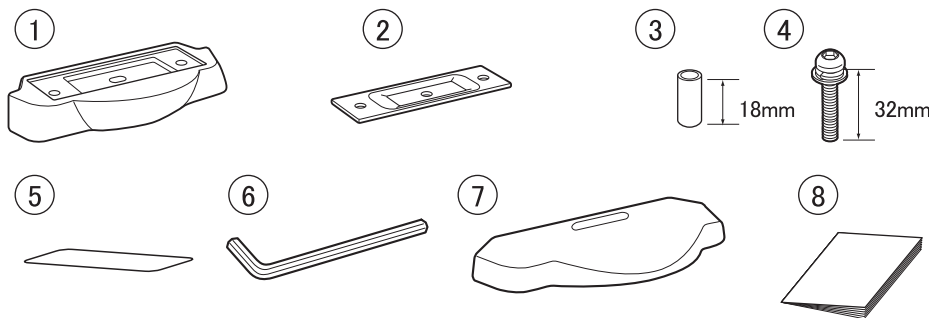
No utilice los ganchos para dispositivos de montaje que sean de tipos no especificados. El portacargas puede caer y provocar un accidente.

Respete las condiciones de carga especificadas.

No respetar las condiciones de carga puede provocar que el portacargas se rompa o se afloje y caiga, lo que causaría un accidente.

Para los portacargas exclusivos para esquís y tablas de snowboard de INNO lea los manuales de instrucciones del portacargas para determinar las ubicaciones de montaje correctas.

Los ganchos de montaje TR incluyen las piezas que se indican a continuación. Compruebe que todas estas piezas estén incluidas con el sistema de portacargas que ha adquirido. En el caso de que falte alguna de las piezas, póngase en contacto con nosotros como se indica al final de este manual.



Nº	Pieza	Cantidas
①	Base del amortiguador 512	4
②	Abrazaderas de base	4
③	Separador [18mm]	4
④	Perno [M6x32mm]	4
⑤	Lámina de protección	8
⑥	Llave hexagonal [B=4]	1
⑦	Cubierta de la base	4
⑧	Instrucciones de instalación	1

NOTA

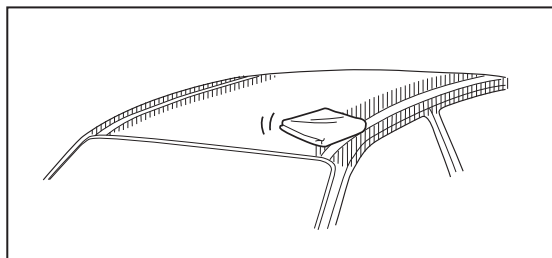
Tal vez las especificaciones o la apariencia externa de este producto o de cualquiera de las piezas de repuesto originales cambien para su mejora sin previo aviso.

Información de Contacto

Si tiene comentarios, preguntas o sugerencias, póngase en contacto con nosotros en el centro de servicio que se indica a continuación. Car Mate USA no se responsabilizará por accidentes o pérdidas accidentales que se deban a una instalación o utilización inadecuada, o que se deban a una instalación o utilización posterior a la modificación de las especificaciones o de la configuración original del sistema por parte del cliente. Si no encuentra su vehículo en la(s) siguiente(s) página(s), póngase en contacto con nosotros para obtener información para su vehículo.

Fabricante	Modelo	Tipo	Año	Condiciones de carga	
				Capacidad máxima de carga	Bicicleta
BMW	4 Series	Coupé	2014 -	140 libras (64 kg) (Carga + Perchas de la base + Dispositivo de montaje)	3
		Gran coupé	2014 -		
	5 Series	Gran turismo	2010 - 2015		

Preparaciones del vehículo



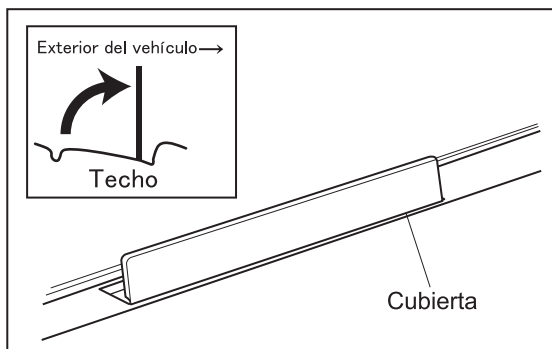
1 Limpieza del área de instalación en el vehículo

Limpie la suciedad y la grasa del techo y de las molduras con un detergente ligero diluido y seque el área que acaba de limpiar.

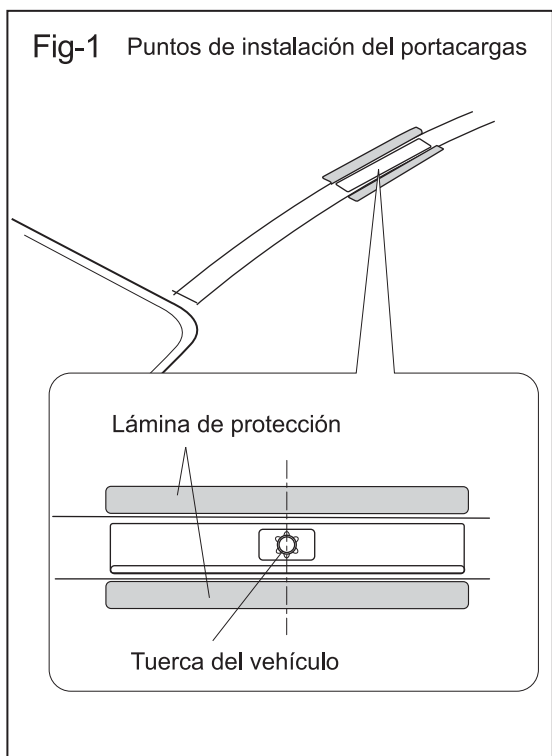
*Área sombreada en la figura.

NOTA

- No use disolventes orgánicos como diluyente o bencina para la suciedad y la grasa.

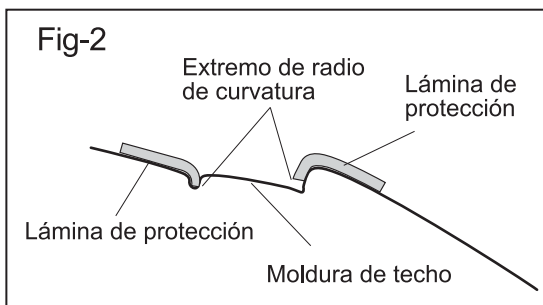


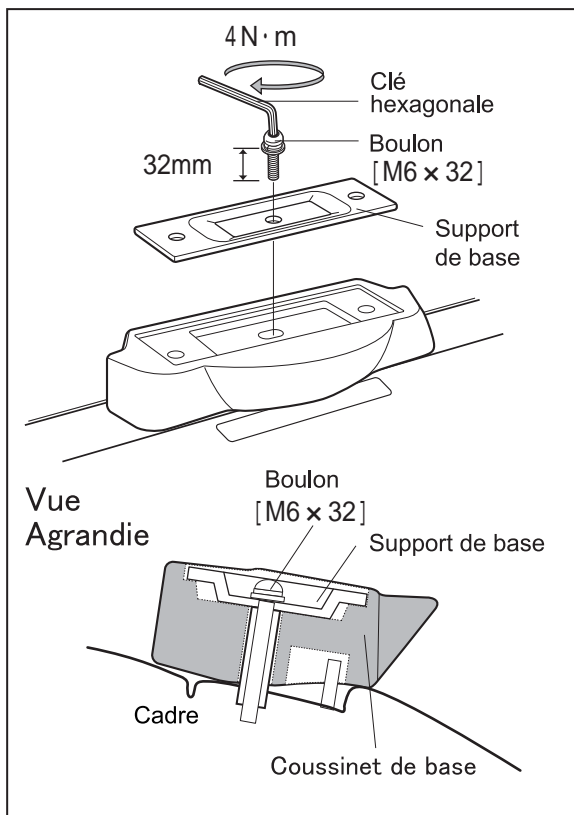
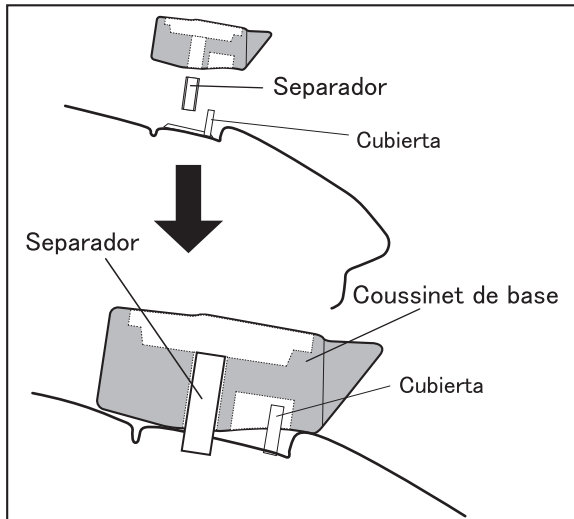
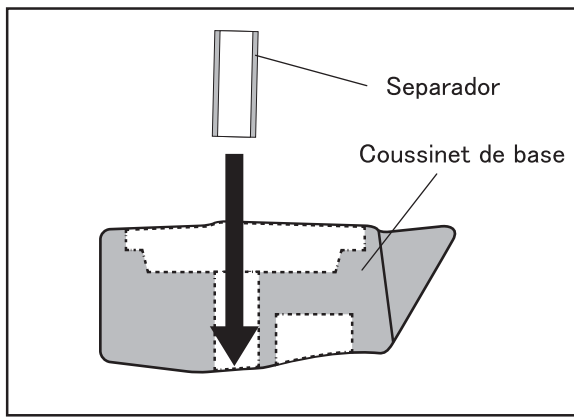
2 Elevación de la cubierta de las ubicaciones de instalación del portacargas



3 Aplicación de las láminas de protección

Aplice las láminas de protección al área de las molduras del techo sobre el techo. Aplice cada lámina de protección alineando su centro con la tuerca sobre el vehículo como se muestra en la figura (consulte la Figura-1) y también coloque un borde de la lámina de protección junto con el extremo del radio de curvatura sobre la moldura del techo (consulte la Figura-2).





4 Instalación de las bases de amortiguación

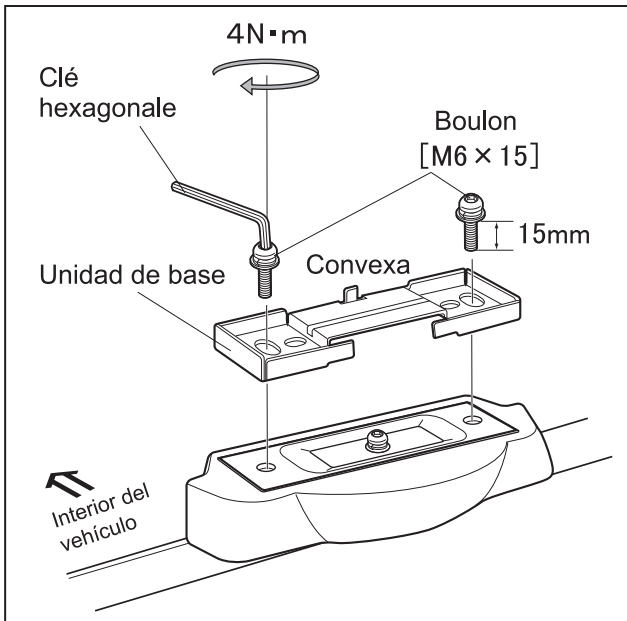
Inserte el separador en el orificio de instalación de la base del amortiguador. Alinee el orificio con la tuerca del vehículo y colóquela sobre la cubierta en la ubicación de instalación.

5 Fijación de las abrazaderas de base

Coloque la abrazadera de base en la base del amortiguador. Sujételas con el perno largo [M6x32] (incluido) con una llave hexagonal (incluida) hasta que los pernos estén bien ajustados y los dispositivos se mantengan firmes y paralelos a la moldura del techo.

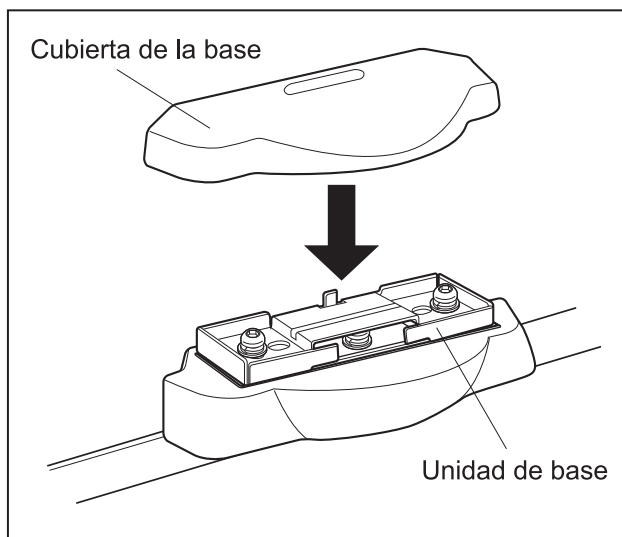
NOTA

Todas las abrazaderas de base (4 pzas.) son idénticas. La abrazadera es simétrica con respecto al eje de lado a lado; su orientación de instalación no importa.



1 Coloque la unidad de la base en la base del amortiguador / abrazadera de la base que se han instalado. Luego, con la llave hexagonal (incluida), sujétela ajustando de forma alternada los pernos derecho e izquierdo (cortos) [M6x15] (que se incluyen con el portacargas) hasta que los pernos estén bien firmes.

Coloque la unidad de la base de forma que la sección convexa se encuentre en el lado interno del vehículo.



Después de quitar el soporte y la barra, dejando únicamente la unidad de base en el vehículo, aplique la cubierta de base a su unidad correspondiente.