

Installation Instructions

Before using the Mounting hooks, carefully read this installation instruction as well as the installation instructions for basic carrier systems, and follow all usage instructions. After reading the manual, keep it in a safe place along with the installation instructions for basic carrier systems. If you are to give the mounting hooks to a third person, provide this manual to ensure safe installation and usage. If you have any questions regarding this manual, please contact the service center listed at the end.

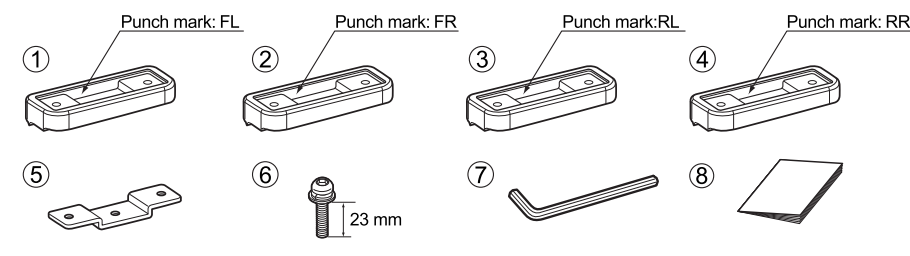
- Read instructions matching the model
- If appropriate instructions are not available

Precautions

- Install hooks correctly at specified positions according to the instructions herein and instructions for the applicable carrier system. Installation positions of hooks depend on the vehicle type. If hooks are not installed at specified positions, the carrier may fall and cause an accident. If instructions appropriate for your car are not available, contact our service center listed below.
- Select hooks matching your car by referring to the Fit Guide available at the store at web: www.innoracks.com.
If inappropriate hooks are used, the carrier / attachment may drop and cause accident.
– Before driving the vehicle, rock the stays and bars in all directions to ensure that there is no looseness. Retighten any loose knobs or bolts.
- Do not use these hooks for attachments of non-specified types.
The carrier may drop and cause accident.
- Observe the specified loading conditions.
Failure to observe the loading condition may cause the carrier to break or loosen and drop, resulting in accident.

For INNO dedicated ski & snowboard carriers read carrier instruction manuals for determining proper mounting locations.

The XR Mounting hooks includes the parts listed below. Verify that all of these parts are included in the carrier system you have purchased. In the event any of these parts is missing, contact us as listed at the end of this manual.



No	Parts	Qty
①	Cushion base FL	1
②	Cushion base FR	1
③	Cushion base RL	1
④	Cushion base RR	1
⑤	Base bracket	4
⑥	Bolt [M6 x 23 mm]	4
⑦	Allen key [B = 4]	1
⑧	Instruction manual	1

Note

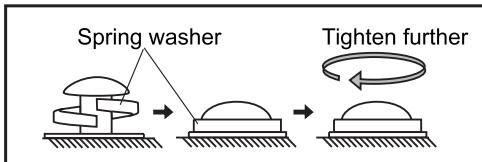
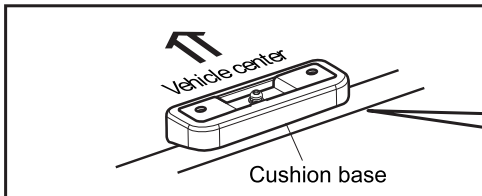
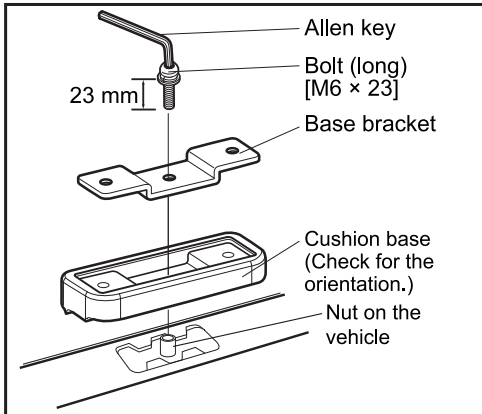
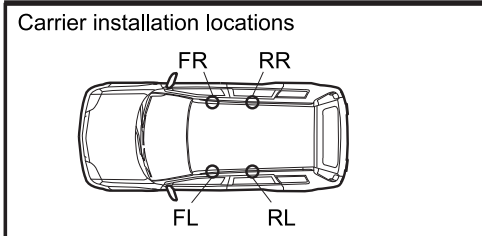
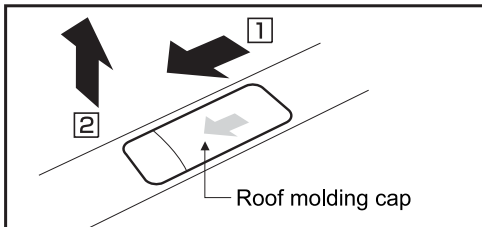
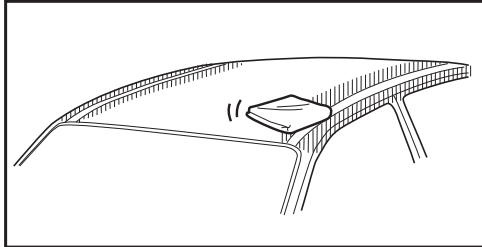
Installation procedures are described for different models, years and types.
If your car doesn't match any of the vehicle types listed, refer to the instructions for the applicable carrier.

Contact Information

If you have any comments, questions or suggestions, please contact us at the service center listed below.
Car Mate USA shall not be held liable for any accidents or incidental losses arising from improper installation or use, nor for those arising from installation or use after the customer has made any modifications to the system's original configuration or specifications.
If you can not find your vehicle on the following page(s), please contact us to get your vehicle informations.

Manufacturer	Vehicle model	Vehicle type	Model year	Loading conditions	
				Maximum Load Capacity	Bike
MAZDA	Mazda 5		2006 –	140lbs / 64kg (Load + Base rack + Attachments)	3 bikes

Getting Ready



1 Cleaning the installation area on the vehicle
Wipe dirt and oil off the roof and moldings using diluted mild detergent, and then dry the wiped area.
*Shaded area in the figure

Reference

Do not use organic solvent such as thinner or benzene to clean dirt and oil.

2 Removing the caps of the roof molding
Slide the roof molding cap to the direction 1, and then lift it up to the direction 2.

Reference

Keep the removed roof molding caps in a safe place. They will be reused when the carriers are taken off.

3 Applying the protection sheets
Attach the cushion bases to 4 locations on the vehicle where the carriers are to be installed.

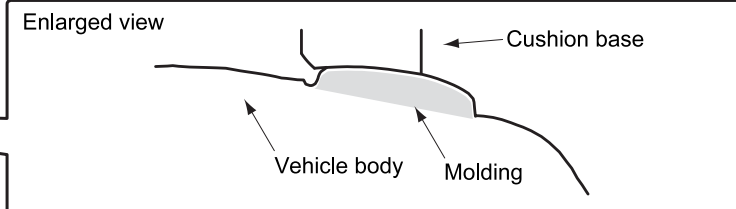
Reference

There are 4 different kinds of cushion bases. Check the punch marks.

4 Attach them to the nut on the vehicle as shown in the figure. All base brackets (4 pcs.) are identical. The bracket is symmetrical with respect to the side-to-side axis; its installation orientation does not matter.

Caution

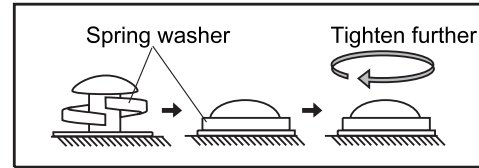
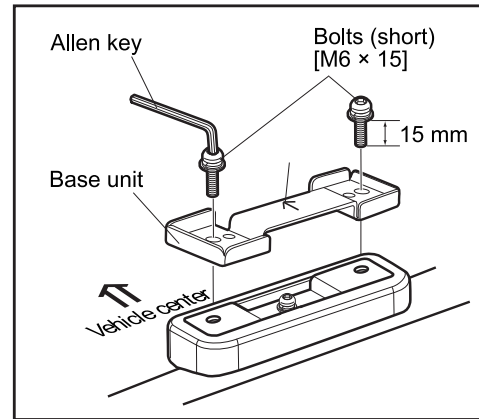
Fix the cushion base parallel to the roof molding.



Caution

Tighten the bolt until the spring washer lies flat. Tighten the bolt with 4 [N·m] (39.2 [kgf·cm]) of torque.

Base unit installation procedure

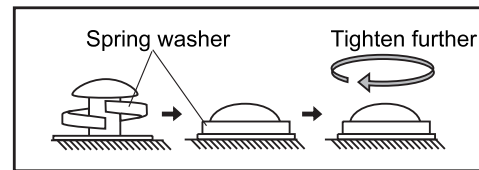
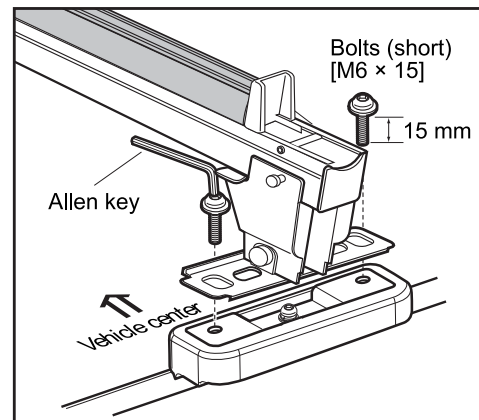


1 Place the base unit on the installed cushion base/base bracket, and using the Allen key, tighten alternately the right and left bolts (short) [M6 x 15] supplied with the carrier. The base unit must be placed as the arrow on the unit faces toward the vehicle center.

Caution

Tighten the bolt until the spring washer lies flat. Tighten the bolt with 4 [N·m] (39.2 [kgf·cm]) of torque.

Installing Winter Carrier (TX###)



1 Place the carrier on the installed cushion base/base bracket, and using the Allen key, tighten alternately the right and left bolts (short) [M6 x 15] supplied with the carrier.

Caution

Tighten the bolt until the spring washer lies flat. Tighten the bolt with 4 [N·m] (39.2 [kgf·cm]) of torque.

Installation Instructions

Avant d'utiliser les crochets de montage, veuillez lire attentivement les consignes d'installation, ainsi que les instructions d'installation pour les systèmes de transport de base et suivre toutes les consignes d'usage. Après avoir lu ce manuel, conservez-le dans un endroit sûr avec le manuel d'installation pour les systèmes de transport de base. Si vous devez donner les crochets de montage à un tiers, transmettez-lui aussi ce manuel pour assurer l'installation et l'utilisation du système en toute sécurité. Si vous avez des questions concernant ce manuel, veuillez contacter le centre de service figurant à la fin.

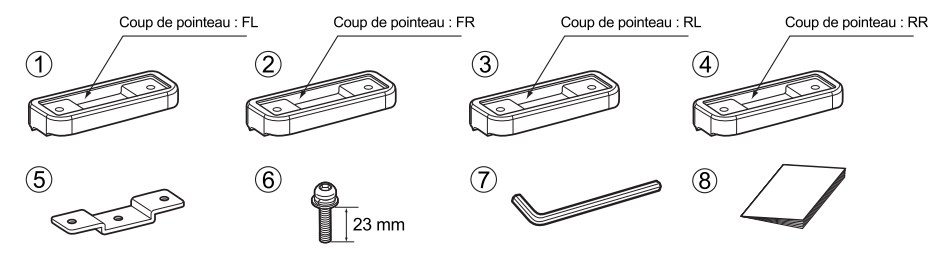
- Lisez les consignes correspondant au modèle
- Si aucune consigne appropriée n'est disponible

Précautions

- Installez correctement les crochets dans les positions indiquées selon les présentes instructions et selon les instructions du système de transport en question. Les positions d'installation des crochets dépendent du type de véhicule. Si les crochets ne sont pas installés suivant les positions spécifiées, le système de transport peut chuter et entraîner un accident. Si les consignes appropriées pour votre voiture ne sont pas disponibles, contactez notre centre de services indiqué ci-dessous.
- Sélectionnez les crochets correspondant à votre voiture en vous référant au guide de conformité disponible sur notre magasin en-ligne?: www.innoracks.com.
- Si des crochets inappropriés sont utilisés, le système de transport/de fixation peut chuter et entraîner un accident.
 - Avant de conduire le véhicule, secouez les fixations et les barres dans tous les sens pour vous assurer qu'elles sont bien serrées. Resserrez les boulons ou molettes mal serrés.
- N'utilisez pas ces crochets pour des fixations de type non défini. Le système de transport peut chuter et entraîner un accident.
- Respectez les conditions de charge indiquées. Le non-respect des conditions de charge peut faire casser le système de transport ou le faire se desserrer puis entraîner sa chute puis un accident.

Pour les systèmes de transport spécifiques au snowboard et au ski INNO, lisez les modes d'emploi des systèmes de transport pour déterminer l'emplacement de montage approprié.

Les crochets de montage XR incluent les pièces listées ci-dessous. Vérifiez que toutes les pièces se trouvent dans le système de transport que vous avez acheté. En cas d'absence de l'une de ces pièces, contactez nous tel que répertorié à la fin du présent manuel.



N°	Pièce	Qté
①	Base de coussinet FL	1
②	Base de coussinet FR	1
③	Base de coussinet RL	1
④	Base de coussinet RR	1
⑤	Support de base	4
⑥	Boulon [M6, x 23 mm]	4
⑦	Clé hexagonale [B = 4]	1
⑧	Manuel d'instructions	1

Remarque

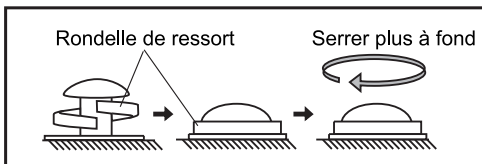
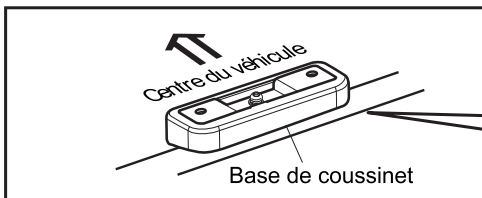
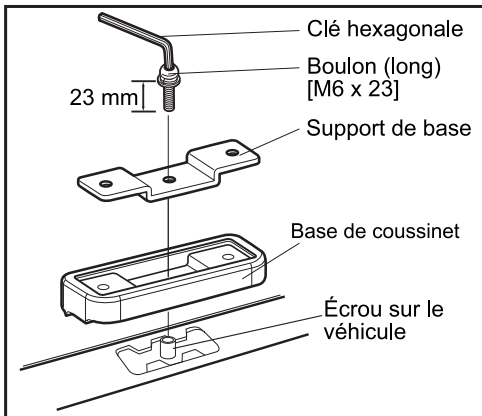
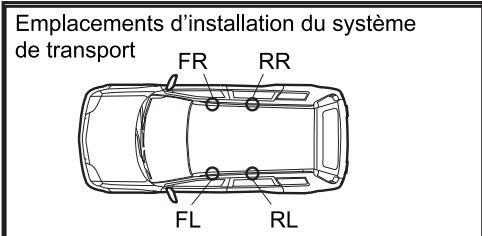
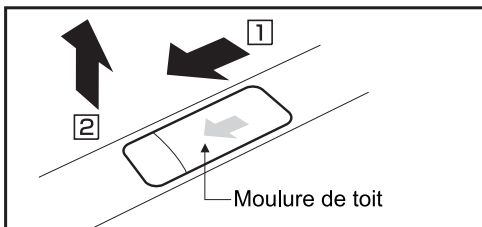
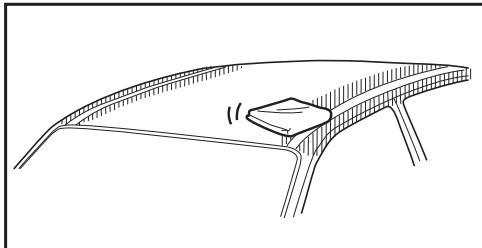
Les procédures d'installation sont décrites pour des modèles, des années et des types différents. Si votre voiture ne correspond à aucun des types de véhicules listés, veuillez-vous référer aux consignes pour le système de transport approprié.

Coordonnées

Si vous avez des commentaires, des questions ou des suggestions, veuillez contacter notre centre de service indiqué ci-dessous. Car Mate USA ne sera pas tenu pour responsable d'accidents ou de pertes accidentelles découlant d'une mauvaise installation ou utilisation, ni d'une installation ou utilisation suite à des modifications apportées par le client sur la configuration ou les spécifications d'origine du système. Si vous ne trouvez pas votre véhicule dans la(les) page(s) suivante(s), veuillez nous contacter pour obtenir des informations concernant votre véhicule.

Fabricant	Modèle du véhicule	Type de véhicule	Année du modèle	Environnement de chargement	
				Capacité maximale de charge	Vélo
MAZDA	Mazda 5		2006 –	140lbs / 64kg (Charge + Le porteur de base + remorque)	3 vélos

Mise en marche



1 Nettoyage de l'emplacement d'installation sur le véhicule
Essuyez la saleté et l'huile du toit et des moulures à l'aide d'un détergent doux dilué. Par la suite, séchez la surface que vous avez essuyée.

*Zone ombrée dans la figure

Référence

N'utilisez pas de solvant organique, comme un diluant ou du benzène, pour nettoyer la saleté et l'huile.

2 Dépose des moulures du toit
Glissez la moulure du toit vers la direction 1 et soulevez-la ensuite vers la direction 2.

Référence

Gardez les moulures du toit dans un endroit sûr. Vous les réutiliserez lors de la dépose des porteurs.

3 Application des feuilles de protection
Fixez les bases de coussinet aux 4 emplacements du véhicule où les porteurs seront installés.

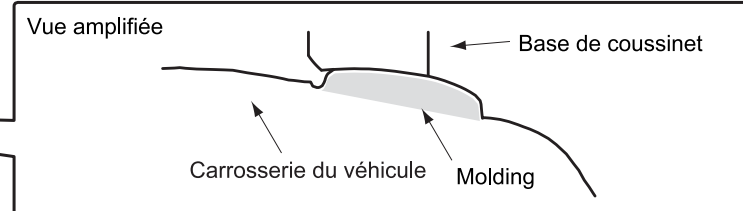
Référence

Il existe 4 types différents de bases de coussinet. Vérifiez les coups de pointeau.

4 Fixez-les à l'écrou du véhicule selon les indications de l'illustration. Les supports de base sont identiques (4 pièces). Le support est symétrique par rapport à l'axe; le sens de l'installation n'est donc pas important.

Attention

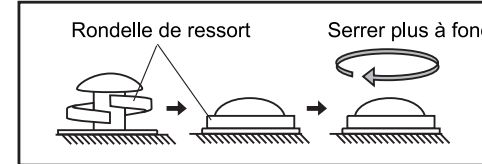
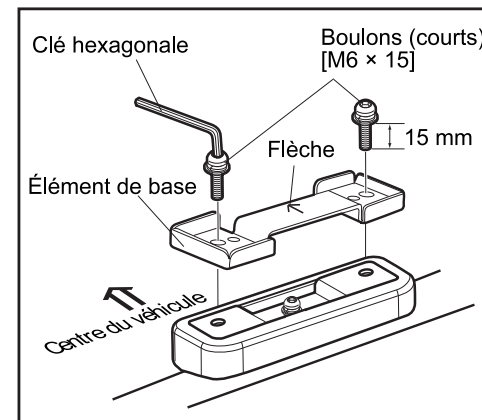
Fixez la base de coussinet en appuyant dessus en direction du centre du véhicule.



Attention

Serrez le boulon jusqu'à ce que la rondelle de ressort soit aplatie. Serrez le boulon avec 4 [N·m] (39.2 [kgf·cm]) de couple.

Procédure d'installation de l'élément de base

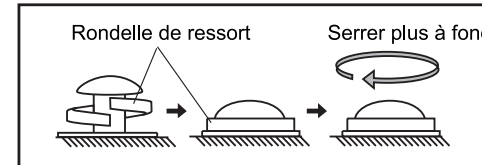
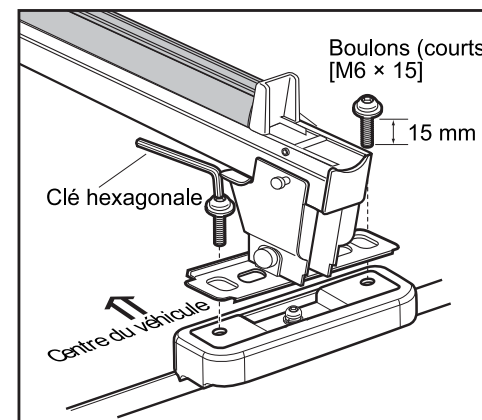


1 Placez le système de transport sur la base de coussinet/support de base. À l'aide d'une clé hexagonale, serrez tour à tour les boulons droit et gauche (courts) [M6 x 15] inclus avec le système de transport. L'élément de base doit être placé pour que la flèche se trouvant sur l'élément pointe vers le centre du véhicule.

Attention

Serrez le boulon jusqu'à ce que la rondelle de ressort soit aplatie. Serrez le boulon avec 4 [N·m] (39.2 [kgf·cm]) de couple.

Installation du système de transport hivernal (TX###)



1 Placez le système de transport sur la base de coussinet/support de base. À l'aide d'une clé hexagonale, serrez tour à tour les boulons droit et gauche (courts) [M6 x 15] inclus avec le système de transport.

Attention

Serrez le boulon jusqu'à ce que la rondelle de ressort soit aplatie. Serrez le boulon avec 4 [N·m] (39.2 [kgf·cm]) de couple.

Instrucciones de instalación

Antes de utilizar los ganchos de montaje, lea con atención estas instrucciones de instalación así como las instrucciones de instalación de los sistemas de portacargas básicos y siga todas las instrucciones de uso. Tras leer el manual, guárdelo en un lugar seguro junto con las instrucciones de instalación de los sistemas de portacargas básicos. Si piensa dar los ganchos de montaje a otra persona, proporcionele este manual para asegurar una instalación y utilización seguras. Si tiene alguna pregunta sobre la información de este manual, por favor póngase en contacto con el centro de servicio que se indica al final.

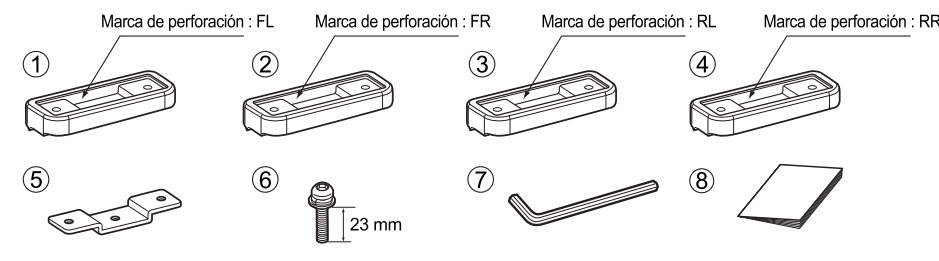
- Lea las instrucciones correspondientes al modelo
- Si no están disponibles las instrucciones correctas

Precauciones

- Instale los ganchos correctamente en las posiciones especificadas de acuerdo con las instrucciones de este documento y las instrucciones del sistema de portacargas en cuestión. Las posiciones de instalación de los ganchos dependen del tipo de vehículo. Si los ganchos no se instalan en las posiciones especificadas, el portacargas puede caer y provocar un accidente. Si no están disponibles las instrucciones apropiadas para su vehículo, póngase en contacto con nuestro centro de servicio indicado más abajo.
- Seleccione los ganchos que coincidan con su vehículo consultando la guía de anclajes disponible en la tienda en Internet: www.innoracks.com. Si se usan ganchos que no son adecuados, el portacargas / dispositivo de montaje puede caer y provocar un accidente.
 - Antes de conducir el vehículo, mueva los brazos de soporte y las barras en todas las direcciones para asegurarse de que no hay ninguna pieza floja. Vuelva a apretar cualquier perilla o perno que esté flojo.
- No utilice los ganchos para dispositivos de montaje que sean de tipos no especificados. El portacargas puede caer y provocar un accidente.
- Respete las condiciones de carga especificadas. No respetar las condiciones de carga puede provocar que el portacargas se rompa o se afloje y caiga, lo que causaría un accidente.

Para los portacargas exclusivos para esquís y tablas de snowboard de INNO lea los manuales de instrucciones del portacargas para determinar las ubicaciones de montaje correctas.

Los ganchos de montaje XR incluyen las piezas que se indican a continuación. Compruebe que todas estas piezas estén incluidas con el sistema de portacargas que ha adquirido. En el caso de que falte alguna de las piezas, póngase en contacto con nosotros como se indica al final de este manual.



Nº	Pieza	Cantidad
①	Base de amortiguación frontal izquierda (FL)	1
②	Base de amortiguación frontal izquierda (FR)	1
③	Base de amortiguación frontal izquierda (RL)	1
④	Base de amortiguación frontal izquierda (RR)	1
⑤	Abrazadera de la base	4
⑥	Perno [M6, x 23 mm]	4
⑦	Llave Allen [B = 4]	1
⑧	Manual de instrucciones	1

Nota

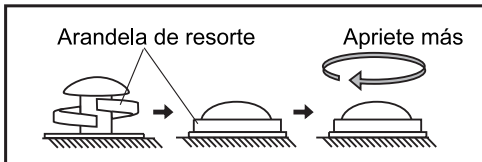
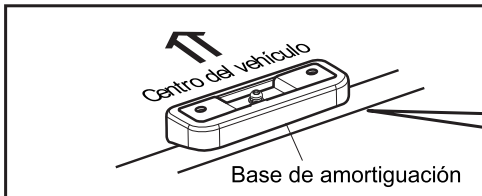
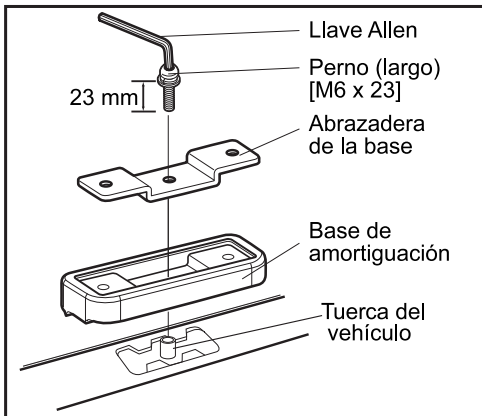
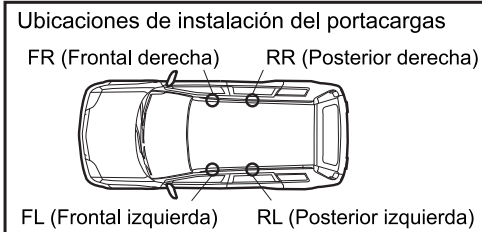
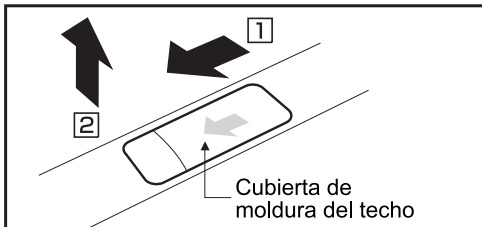
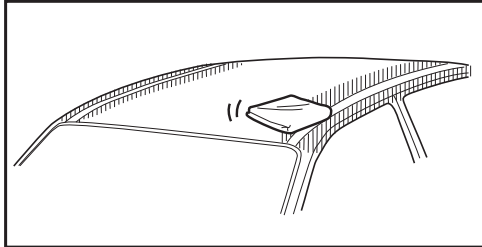
Se describen los procedimientos de instalación para diferentes modelos, años y tipos. Si su vehículo no coincide con ninguno de los tipos de vehículos que se muestran en la lista, consulte las instrucciones del portacargas en cuestión.

Información de contacto

Si tiene comentarios, preguntas o sugerencias, póngase en contacto con nosotros en el centro de servicio que se indica a continuación. Car Mate USA no se responsabilizará por accidentes o pérdidas accidentales que se deban a una instalación o utilización inadecuada, o que se deban a una instalación o utilización posterior a la modificación de las especificaciones o de la configuración original del sistema por parte del cliente. Si no encuentra su vehículo en la(s) siguiente(s) página(s), póngase en contacto con nosotros para obtener información para su vehículo.

Fabricante	Modelo del vehículo	Tipo de vehículo	Año del modelo	Condiciones de carga	
				Capacidad máxima de carga	Bicicleta
MAZDA	Mazda 5		2006 –	140lbs / 64kg (Carga + Perchas de la base + Dispositivo de montaje)	3 bicicletas

Inicio



1 Limpieza del área de instalación en el vehículo
Quite la suciedad y la grasa del techo y molduras con un detergente suave diluido y seque el área con un paño.
*Área sombreada en la figura

Referencia

No use solvente orgánico como diluyente o bencina para limpiar polvo y grasa.

2 Extracción de las tapas de la moldura del techo
Deslice la tapa de la moldura del techo en la dirección 1 y luego levántela en la dirección 2.

Referencia

Conserve las tapas de la moldura del techo en un lugar seguro. Las volverá a utilizar al sacar los portacargas.

3 Aplicación de las láminas protectoras
Coloque las bases de amortiguación en las 4 ubicaciones del vehículo donde se van a instalar los portacargas.

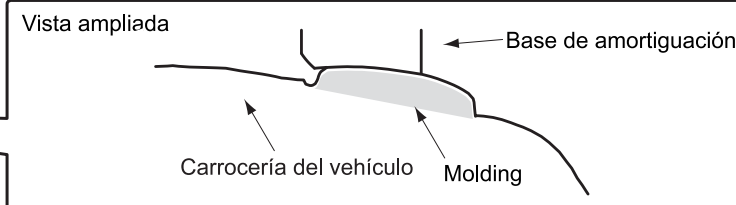
Referencia

Hay 4 tipos distintos de bases de amortiguación. Verifique las marcas de perforación.

4 Conéctelas a la tuerca del vehículo como se muestra en la figura. Todas las abrazaderas de la base (4 piezas) son idénticas. La abrazadera es simétrica con respecto al eje horizontal; no importa su orientación de instalación.

Precaución

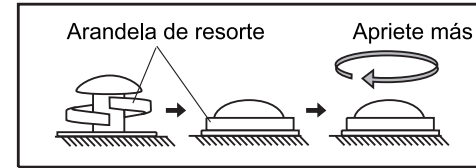
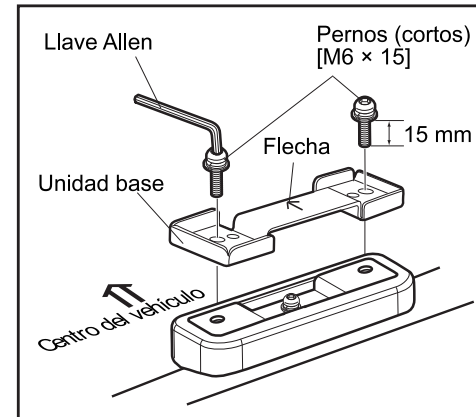
Fije la base de amortiguación presionándola hacia el centro del vehículo.



Precaución

Apriete el perno hasta que la arandela de resorte quede plana. Apriete el perno con 4 [N·m] (39.2 [kgf·cm]) de torsión.

Procedimiento de instalación de unidad base

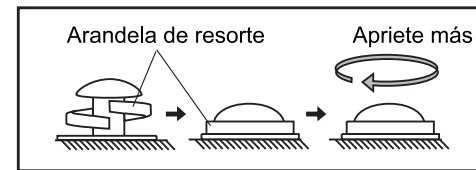
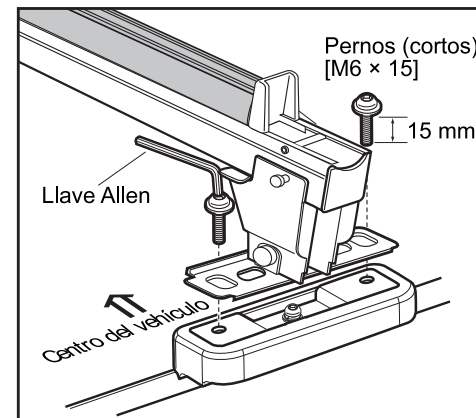


1 Coloque el portacargas sobre la base de amortiguación / abrazadera de la base instalada y con la llave Allen, apriétela alternado los pernos de izquierda y derecha (cortos) [M6 x 15] que vienen con el portacargas.
La unidad base debe colocarse con la flecha sobre la superficie de la unidad, apuntando hacia el centro del vehículo.

Precaución

Apriete el perno hasta que la arandela de resorte quede plana. Apriete el perno con 4 [N·m] (39.2 [kgf·cm]) de torsión.

Instalación del portacargas de invierno (TX###)



1 Coloque el portacargas sobre la base de amortiguación / abrazadera de la base instalada y con la llave Allen, apriétela alternado los pernos de izquierda y derecha (cortos) [M6 x 15] que vienen con el portacargas.

Precaución

Apriete el perno hasta que la arandela de resorte quede plana. Apriete el perno con 4 [N·m] (39.2 [kgf·cm]) de torsión.