

## Installation Instructions

Before using the Mounting hooks, carefully read this installation instruction as well as the installation instructions for basic carrier systems, and follow all usage instructions. After reading the manual, keep it in a safe place along with the installation instructions for basic carrier systems. If you are to give the mounting hooks to a third person, provide this manual to ensure safe installation and usage. If you have any questions regarding this manual, please contact the service center listed at the end.

Read instructions matching the model  
If appropriate instructions are not available

### Precautions

Install hooks correctly at specified positions according to the instructions herein and instructions for the applicable carrier system. Installation positions of hooks depend on the vehicle type. If hooks are not installed at specified positions, the carrier may fall and cause an accident. If instructions appropriate for your car are not available, contact our service center listed below.

Select hooks matching your car by referring to the Fit Guide available at the store at web: [www.innoracks.com](http://www.innoracks.com).  
If inappropriate hooks are used, the carrier / attachment may drop and cause accident.

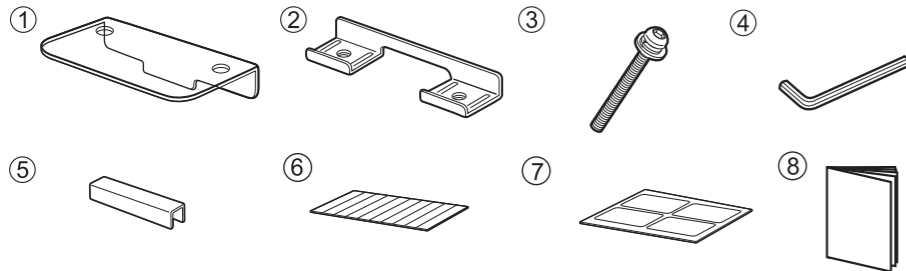
... Before driving the vehicle, rock the stays and bars in all directions to ensure that there is no looseness. Retighten any loose knobs or bolts.

Do not use these hooks for attachments of non-specified types.  
The carrier may drop and cause accident.

Observe the specified loading conditions.  
Failure to observe the loading condition may cause the carrier to break or loosen and drop, resulting in accident.

For INNO dedicated ski & snowboard carriers read carrier instruction manuals for determining proper mounting locations.

The TR Mounting hooks includes the parts listed below. Verify that all of these parts are included in the carrier system you have purchased. In the event any of these parts is missing, contact us as listed at the end of this manual.



No.	Parts	Qty
①	Base plate	4
②	Hook plate	4
③	Bolt (M6 x 30 mm)	8
④	Hex wrench	1
⑤	Hook cover	10
⑥	Double-faced tape (10)	1
⑦	Protection tape (4)	1
⑧	Instructions	1

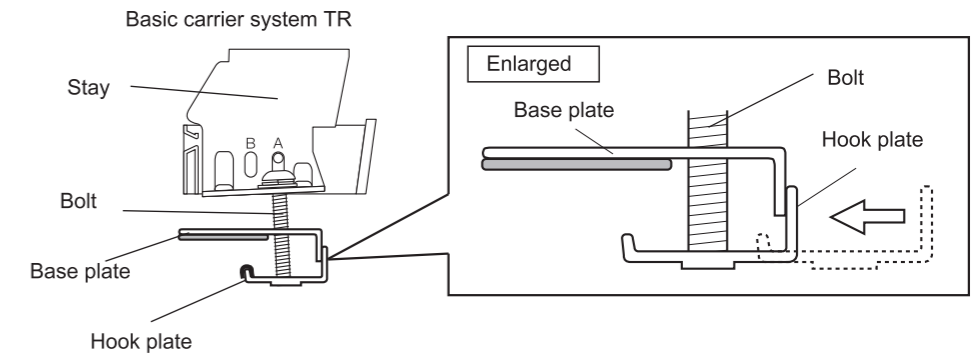
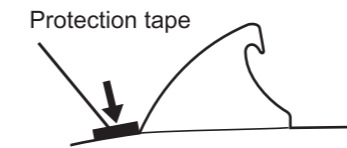
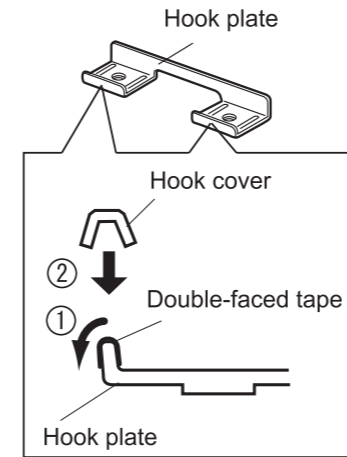
 Note

Installation procedures are described for different models, years and types.  
If your car doesn't match any of the vehicle types listed, refer to the instructions for the applicable carrier.

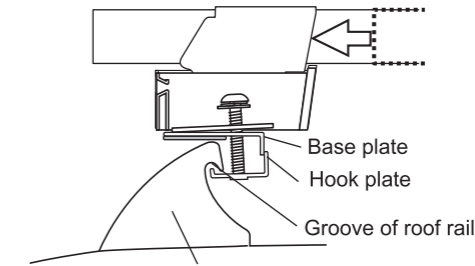
### Contact Information

If you have any comments, questions or suggestions, please contact us at the service center listed below.  
Car Mate USA shall not be held liable for any accidents or incidental losses arising from improper installation or use, nor for those arising from installation or use after the customer has made any modifications to the system's original configuration or specifications.  
If you can not find your vehicle on the following page(s), please contact us to get your vehicle informations.

### TR103

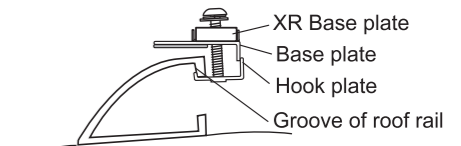


Attach the stay base plate and hook plate with 2 bolts. At this point, do not tighten the bolts all the way. Use inner holes for bolts.

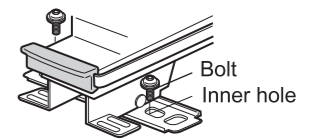


Slide hook plate into the groove of roof rail.

### Basic carrier system XR



### Installing carrier TX



## Installation Instructions

Avant d'utiliser les crochets de montage, veuillez lire attentivement les consignes d'installation, ainsi que les instructions d'installation pour les systèmes de transport de base et suivre toutes les consignes d'usage. Après avoir lu ce manuel, conservez-le dans un endroit sûr avec le manuel d'installation pour les systèmes de transport de base. Si vous devez donner les crochets de montage à un tiers, transmettez-lui aussi ce manuel pour assurer l'installation et l'utilisation du système en toute sécurité. Si vous avez des questions concernant ce manuel, veuillez contacter le centre de service figurant à la fin.

Lisez les consignes correspondant au modèle  
Si aucune consigne appropriée n'est disponible

### Précautions

Installez correctement les crochets dans les positions indiquées selon les présentes instructions et selon les instructions du système de transport en question. Les positions d'installation des crochets dépendent du type de véhicule. Si les crochets ne sont pas installés suivants les positions spécifiées, le système de transport peut chuter et entraîner un accident. Si les consignes appropriées pour votre voiture ne sont pas disponibles, contactez notre centre de services indiqué ci-dessous.

Sélectionnez les crochets correspondant à votre voiture en vous référant au guide de conformité disponible sur notre magasin en ligne?: [www.innoracks.com](http://www.innoracks.com). Si des crochets inappropriés sont utilisés, le système de transport/de fixation peut chuter et entraîner un accident.

...Avant de conduire le véhicule, secouez les fixations et les barres dans tous les sens pour vous assurer qu'elles sont bien serrées. Resserrez les boulons ou molettes mal serrés.

N'utilisez pas ces crochets pour des fixations de type non défini.

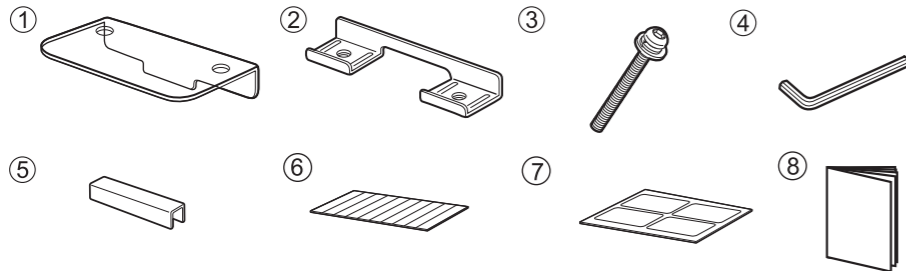
Le système de transport peut chuter et entraîner un accident.

Respectez les conditions de charge indiquées.

Le non-respect des conditions de charge peut faire casser le système de transport ou le faire se desserrer puis entraîner sa chute puis un accident.

Pour les systèmes de transport spécifiques au snowboard et au ski INNO, lisez les modes d'emploi des systèmes de transport pour déterminer l'emplacement de montage approprié.

Les crochets de montage TR incluent les pièces listées ci-dessous. Vérifiez que toutes les pièces se trouvent dans le système de transport que vous avez acheté. En cas d'absence de l'une de ces pièces, contactez nous tel que répertorié à la fin du présent manuel.



N°	Pièce	Qté
①	Plaque de base	4
②	Plaque de crochet	4
③	Boulon [M6 x 30 mm]	8
④	Clé hexagonale	1
⑤	Cache de crochet	10
⑥	Ruban à double face (10)	1
⑦	Protection de la bande (4)	1
⑧	Instructions	1

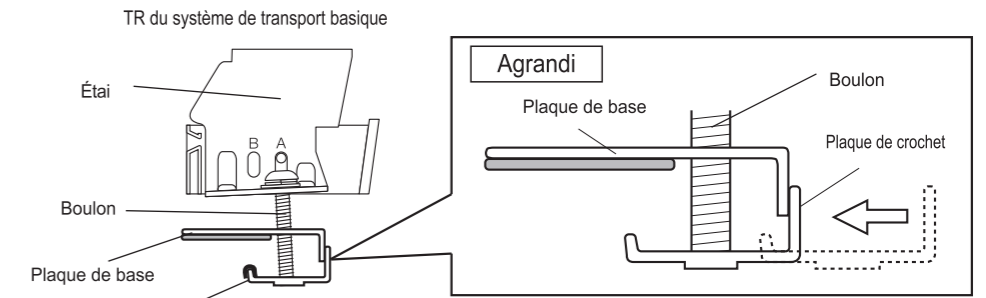
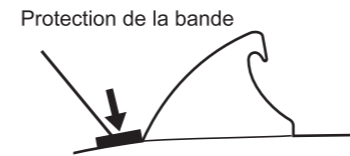
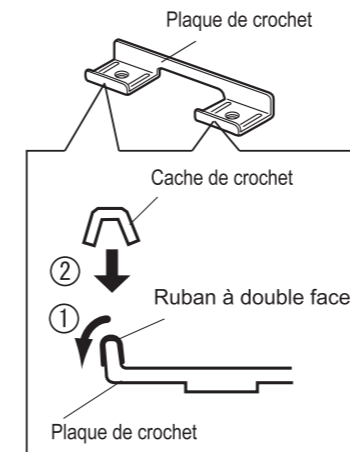
#### Remarque

Les procédures d'installation sont décrites pour des modèles, des années et des types différents. Si votre voiture ne correspond à aucun des types de véhicules listés, veuillez-vous référer aux consignes pour le système de transport approprié.

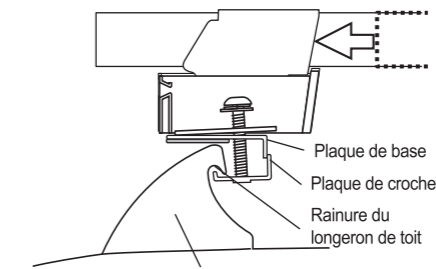
## Coordonnées

Si vous avez des commentaires, des questions ou des suggestions, veuillez contacter notre centre de service indiqué ci-dessous. Car Mate USA ne sera pas tenu pour responsable d'accidents ou de pertes accidentelles découlant d'une mauvaise installation ou utilisation, ni d'une installation ou utilisation suite à des modifications apportées par le client sur la configuration ou les spécifications d'origine du système. Si vous ne trouvez pas votre véhicule dans la(les) page(s) suivante(s), veuillez nous contacter pour obtenir des informations concernant votre véhicule.

## TR103

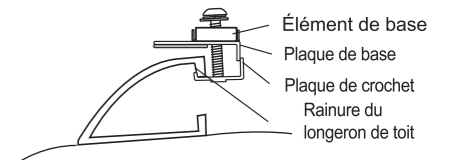


Fixez l'étau au crochet avant, au crochet arrière et à l'écrou encastré avec 2 boulons.  
Ne serrez pas totalement l'écrou encastré pour le moment.  
Utilisez les trous intérieurs pour les boulons.

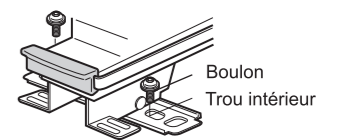


Faites glisser la plaque de crochet sur la rainure du longeron de toit.

## XR du système de transport basique



## TX



## Instrucciones de instalación

Antes de utilizar los ganchos de montaje, lea con atención estas instrucciones de instalación así como las instrucciones de instalación de los sistemas de portacargas básicos y siga todas las instrucciones de uso. Tras leer el manual, guárdelo en un lugar seguro junto con las instrucciones de instalación de los sistemas de portacargas básicos. Si piensa dar los ganchos de montaje a otra persona, proporcione este manual para asegurar una instalación y utilización seguras. Si tiene alguna pregunta sobre la información de este manual, por favor póngase en contacto con el centro de servicio que se indica al final.

Lea las instrucciones correspondientes al modelo  
Si no están disponibles las instrucciones correctas

### Precauciones

Instale los ganchos correctamente en las posiciones especificadas de acuerdo con las instrucciones de este documento y las instrucciones del sistema de portacargas en cuestión. Las posiciones de instalación de los ganchos dependen del tipo de vehículo. Si los ganchos no se instalan en las posiciones especificadas, el portacargas puede caer y provocar un accidente. Si no están disponibles las instrucciones apropiadas para su vehículo, póngase en contacto con nuestro centro de servicio indicado más abajo.

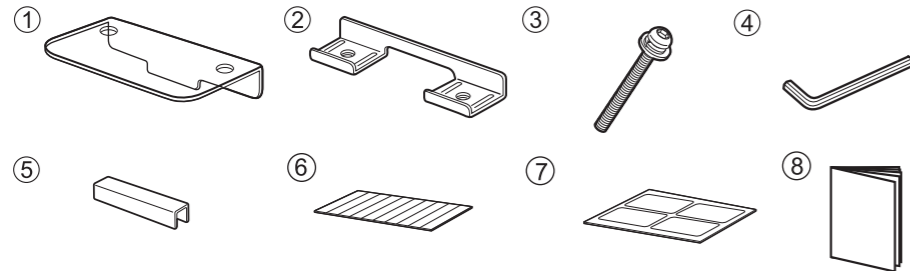
Seleccione los ganchos que coincidan con su vehículo consultando la guía de anclajes disponible en la tienda en Internet: [www.innoracks.com](http://www.innoracks.com). Si se usan ganchos que no son adecuados, el portacargas / dispositivo de montaje puede caer y provocar un accidente. ...Antes de conducir el vehículo, mueva los brazos de soporte y las barras en todas las direcciones para asegurarse de que no hay ninguna pieza floja. Vuelva a apretar cualquier perilla o perno que esté flojo.

No utilice los ganchos para dispositivos de montaje que sean de tipos no especificados.  
El portacargas puede caer y provocar un accidente.

Respete las condiciones de carga especificadas.  
No respetar las condiciones de carga puede provocar que el portacargas se rompa o se afloje y caiga, lo que causaría un accidente.

Para los portacargas exclusivos para esquís y tablas de snowboard de INNO lea los manuales de instrucciones del portacargas para determinar las ubicaciones de montaje correctas.

Los ganchos de montaje TR incluyen las piezas que se indican a continuación. Compruebe que todas estas piezas estén incluidas con el sistema de portacargas que ha adquirido. En el caso de que falte alguna de las piezas, póngase en contacto con nosotros como se indica al final de este manual.



Nº	Pieza	Cantidad
①	Placa base	4
②	Placa gancho	4
③	Perno [M6 x 30mm]	8
④	Llave hexagonal	1
⑤	Tapa gancho	10
⑥	Cinta adhesiva de doble cara(10)	1
⑦	Protección de cinta (4)	1
⑧	Instrucciones	1

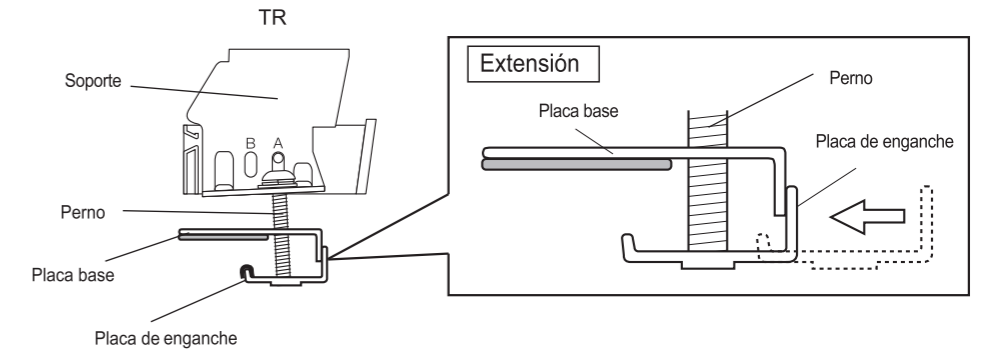
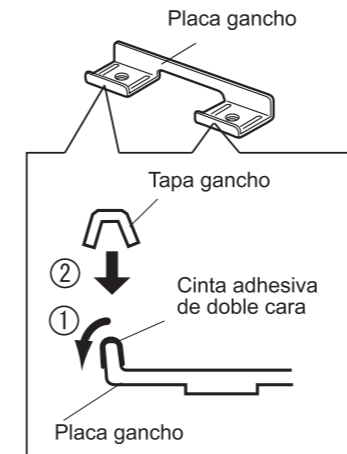
#### Nota

Se describen los procedimientos de instalación para diferentes modelos, años y tipos.  
Si su vehículo no coincide con ninguno de los tipos de vehículos que se muestran en la lista, consulte las instrucciones del portacargas en cuestión.

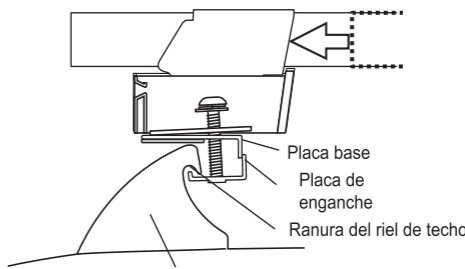
## Información de contacto

Si tiene comentarios, preguntas o sugerencias, póngase en contacto con nosotros en el centro de servicio que se indica a continuación. Car Mate USA no se responsabilizará por accidentes o pérdidas accidentales que se deban a una instalación o utilización inadecuada, o que se deban a una instalación o utilización posterior a la modificación de las especificaciones o de la configuración original del sistema por parte del cliente. Si no encuentra su vehículo en la(s) siguiente(s) página(s), póngase en contacto con nosotros para obtener información para su vehículo.

## TR103



Asegure el soporte al gancho delantero, al gancho trasero y a la tuerca en T con 2 pernos.  
En esta etapa, no apriete la tuerca en T completamente. Utilice los orificios internos para los pernos.



Deslice la placa de enganche hacia la ranura del riel de techo.

