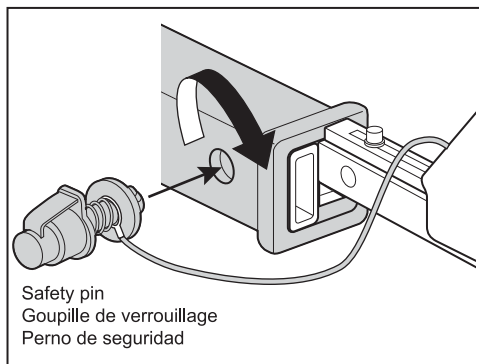


EN: When used with a 2 inch receiver, follow the instruction below instead of section 5 on page 4.

FR: Si vous utilisez le dispositif avec un récepteur de 2 pouces, suivez les instructions suivantes plutôt que celles de la section 5, à la page 16.

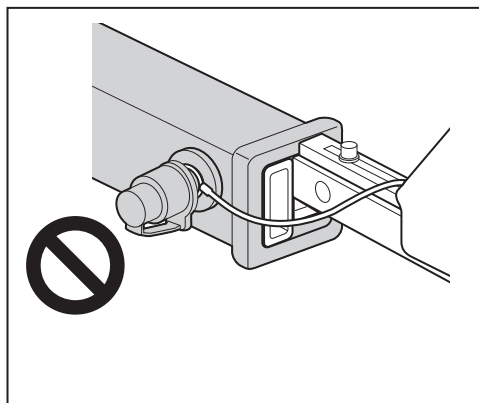
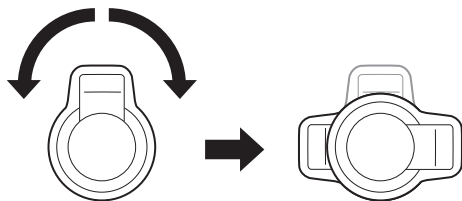
ES: Cuando use el producto con un receptor de 2 pulgadas, siga la siguiente instrucción en lugar de la sección 5 de la página 28.



5 EN: Insert the safety pin through the base hole groove, and turn **90°**.

FR: Insérez la goupille de verrouillage dans la rainure de l'orifice de la base et faites-la tourner de **90°**.

ES: Inserte el perno de seguridad en la ranura del orificio base y gírelo **90°**.



Warning

Do not use the **180°** position for 2 inch receiver.

Avertissement

N'utilisez pas la position à **180°** pour le récepteur de 2 pouces.

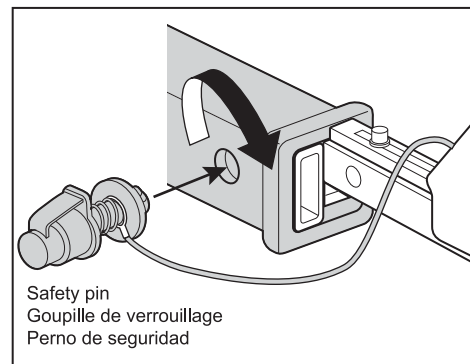
Advertencia

No utilice la posición de **180°** para el receptor de 2 pulgadas.

EN: When used with a 2 inch receiver, follow the instruction below instead of section 5 on page 4.

FR: Si vous utilisez le dispositif avec un récepteur de 2 pouces, suivez les instructions suivantes plutôt que celles de la section 5, à la page 16.

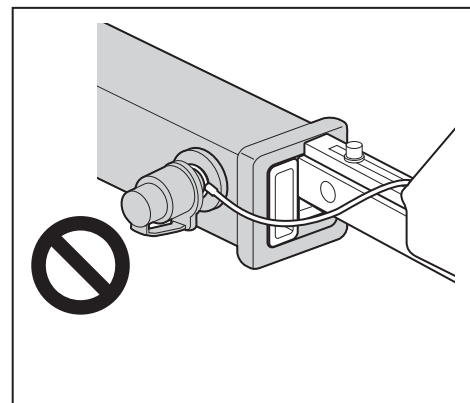
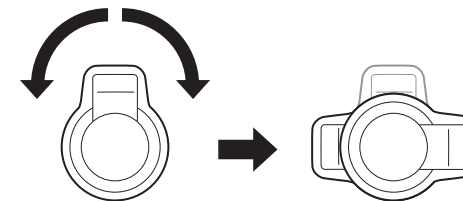
ES: Cuando use el producto con un receptor de 2 pulgadas, siga la siguiente instrucción en lugar de la sección 5 de la página 28.



5 EN: Insert the safety pin through the base hole groove, and turn **90°**.

FR: Insérez la goupille de verrouillage dans la rainure de l'orifice de la base et faites-la tourner de **90°**.

ES: Inserte el perno de seguridad en la ranura del orificio base y gírelo **90°**.



Warning

Do not use the **180°** position for 2 inch receiver.

Avertissement

N'utilisez pas la position à **180°** pour le récepteur de 2 pouces.

Advertencia

No utilice la posición de **180°** para el receptor de 2 pulgadas.