



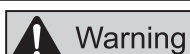
Installation Instructions

Introduction

Thank you for purchasing the INNO Cargo Box.

Please read this Installation Instructions thoroughly before using your cargo box. Keep this instructions in a safe place where anyone using the cargo box can use it for reference. If for any reason you lend/sell this cargo box to someone else, please make sure that you also give them this Installation Instructions . If any sections of this instructions are unclear or difficult to understand, please contact our service center shown in this instructions.

The following symbols are used in this Instructions.



Warning

Failing to observe these warnings may lead to serious accidents that may cause death or serious injury.



Caution

Failing to observe these cautions may lead to injuries, and/or damage to the roof box, vehicle, and surrounding objects.

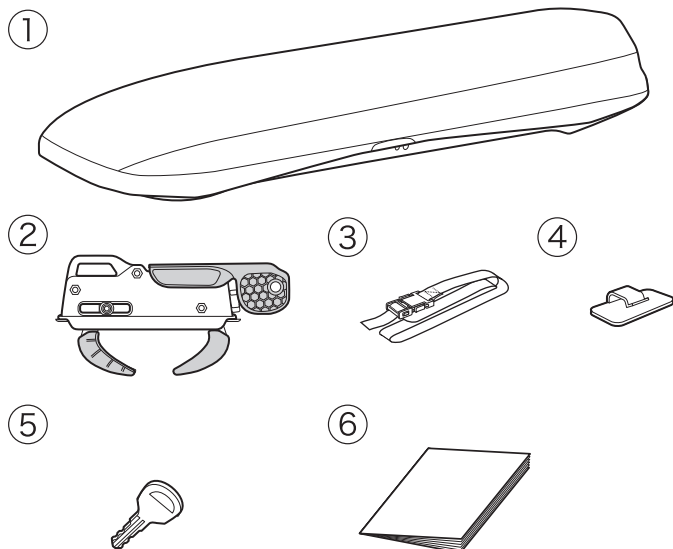


Reference

Explains points that you should know about when using the cargo box.

Check the Product Contents

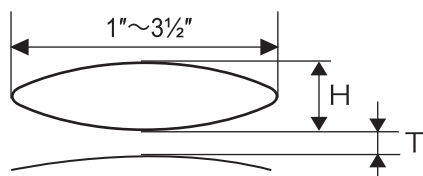
This cargo box product contains the following parts. Check to make sure you have all necessary parts described below. If any part is missing, contact our service center listed in this instructions.



NO.	Part name	Qty
①	Cargo box	1
②	Memory-mount	4
③	Belt	2
④	Belt hook	2
⑤	Key	2
⑥	Installation Instructions	1

Dimensions of installation hardware

Mountable bar dimensions



H: $\frac{3}{4}$ " ~ $1\frac{3}{8}$ "

T: Distance to the roof : Allow minimum 2"

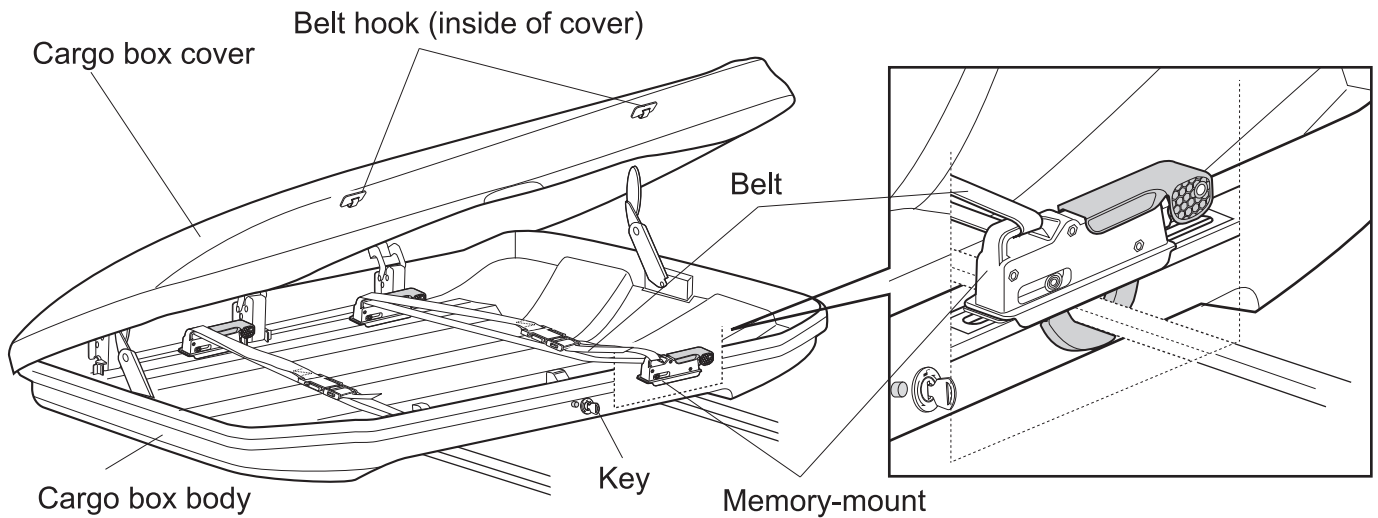
This cargo box is mountable onto genuine base carriers and crossbars of the vehicle manufacturer, as well as the INNO crossbars. Make sure to install the base carrier and/or crossbars securely.



Warning

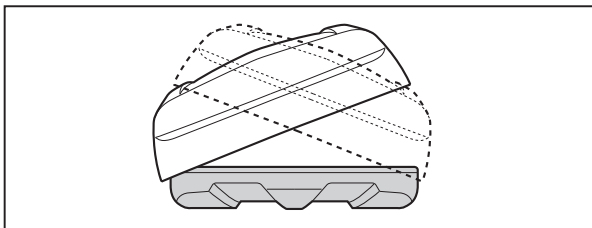
Refer to the Installation Instructions of your vehicle or carrier to make sure that the carriers and/or crossbars are strong enough to mount this product. If you are not sure of the strength do not mount.

Assembly diagram



Opening and Closing

Dual Open (Open/close from either side)

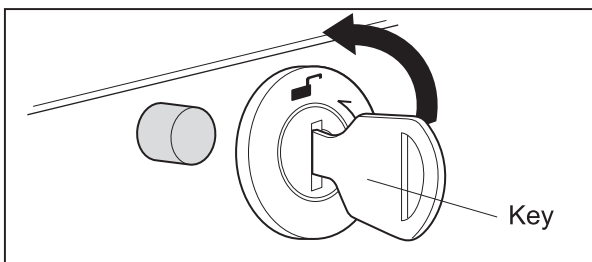


This cargo box can be opened and closed from both left and right hand sides.

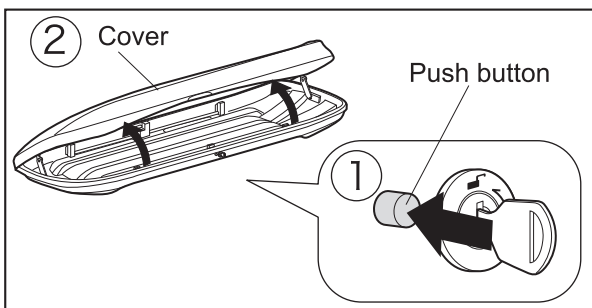
⚠ Caution

Do not open the left and right side covers simultaneously. Always make sure to close one side completely before opening the opposite side.

Opening the cover



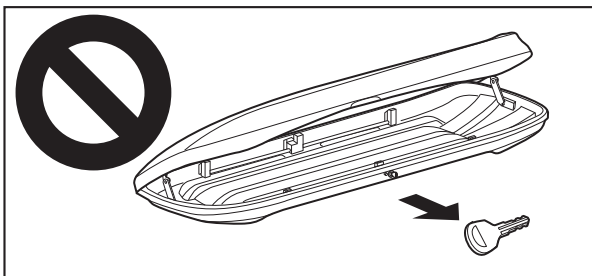
1 Insert the key into the key cylinder and turn the key 90° in the "↻" direction.



2 ① Push the Push button until you hear a click sound. ② Lift the cargo box cover to open it completely.

📖 Reference

If the cover catches against something or is difficult to open, do not force it to open. Close the cover, then lift it again making sure that it remains level.



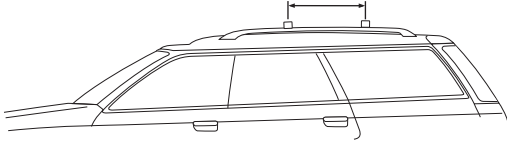
⚠ Caution

The key cannot be pulled out while the cover is open. To pull out the key, close the cover first, then turn the key and remove it.

Installation method

Installing the base carrier on the vehicle

Distance between front
and rear cross bars
24~39 inches
Recommended 31 inches



1 Install the base carrier correctly on the vehicle.

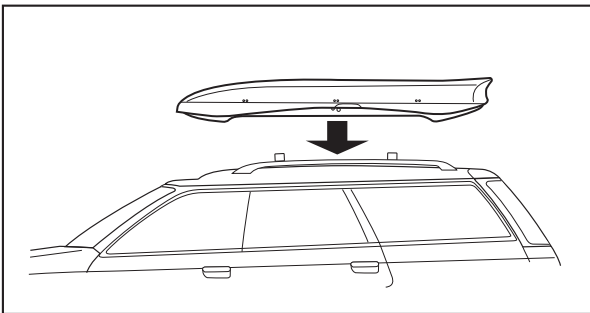
⚠ Caution

Make sure the distance between the front and rear base carriers is more than 60cm (23.6 inches). If the distance is too narrow, too much pressure will be exerted on the cargo box, which may cause it to fall off the vehicle.

📖 Reference

If you can adjust the distance between the front and rear base carriers, a distance of approximately 80cm (31.5 inches) will stabilize the box and will also reduce the load concentration on the vehicle.

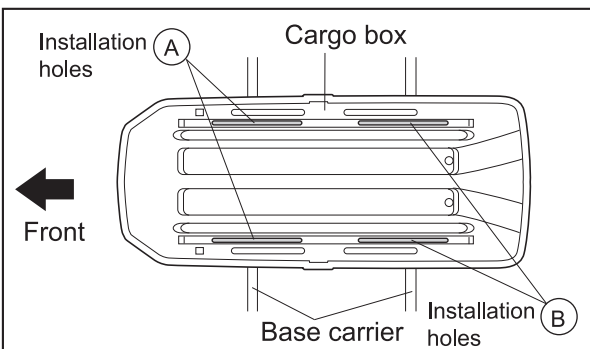
Deciding the installation position of the Cargo Box



1 Temporarily place the cargo box on the base carrier.

⚠ Warning

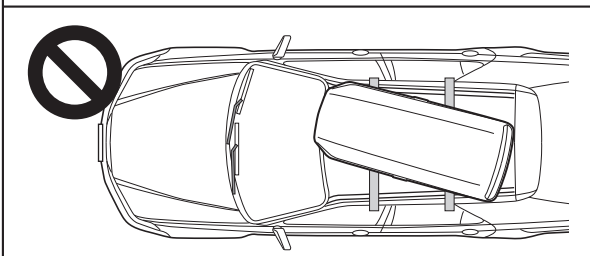
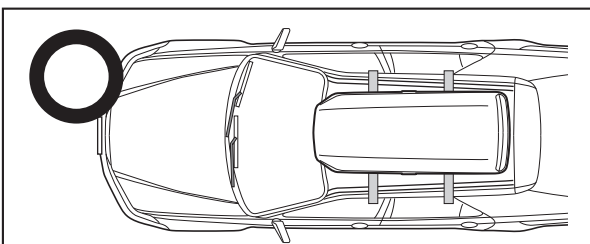
Refer to the Installation of your vehicle or carrier to make sure that the carriers and/or crossbars are strong enough to mount this product. If you are not sure of the strength do not mount.

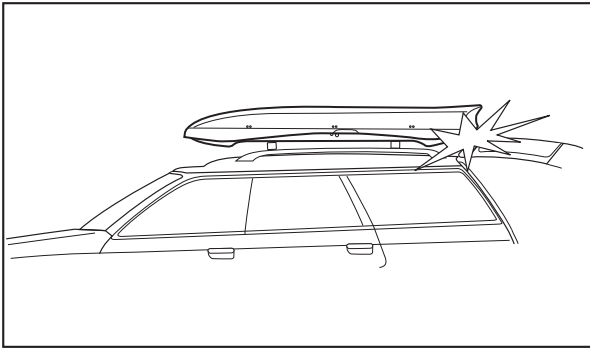


2 Determine the installation position by aligning the installation holes (A) and (B) with the front and rear base carriers.

⚠ Caution

Make sure to install the cargo box so that it runs parallel with the direction of the vehicle.





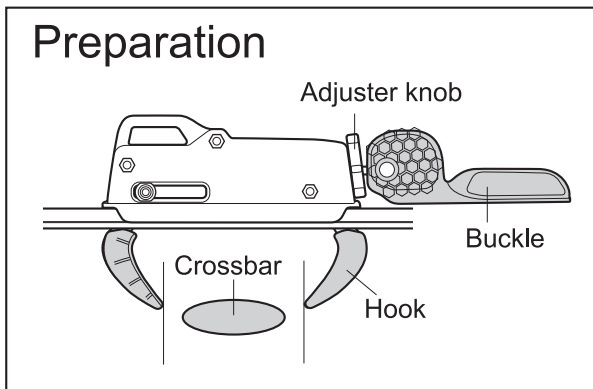
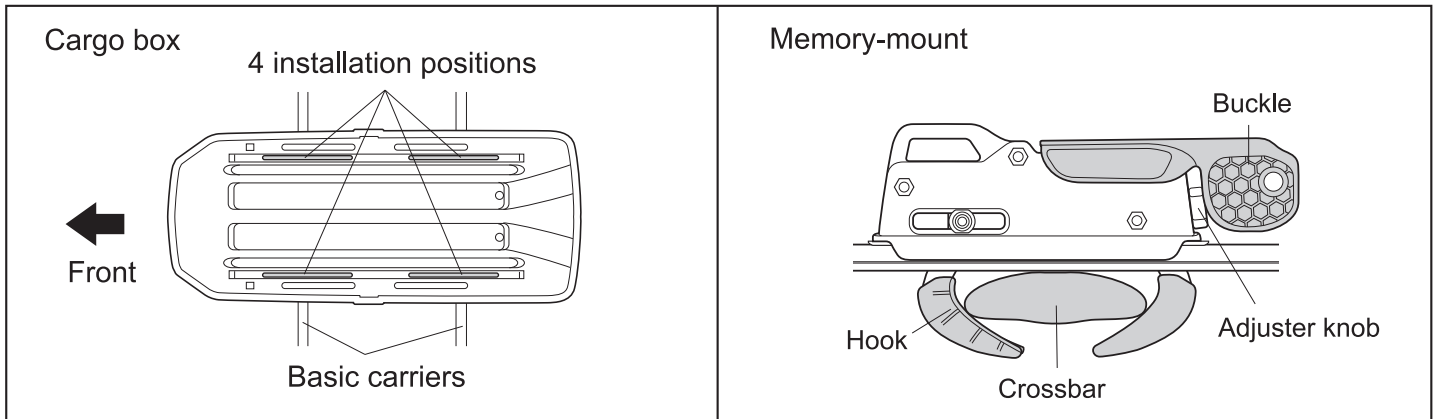
If your vehicle has a rear trunk

Before installation, open the trunk fully to ensure it does not touch the cargo box. If it does, change positions either the cargo box or the basic carrier.

⚠ Caution

Some vehicle types have specific installation positions of the basic carriers, and touching the trunk is unavoidable. Open the trunk carefully not to damage the cargo box.

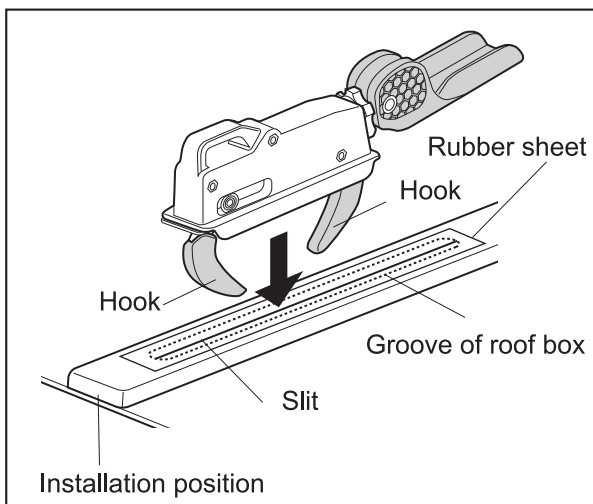
Installing the memory-mount



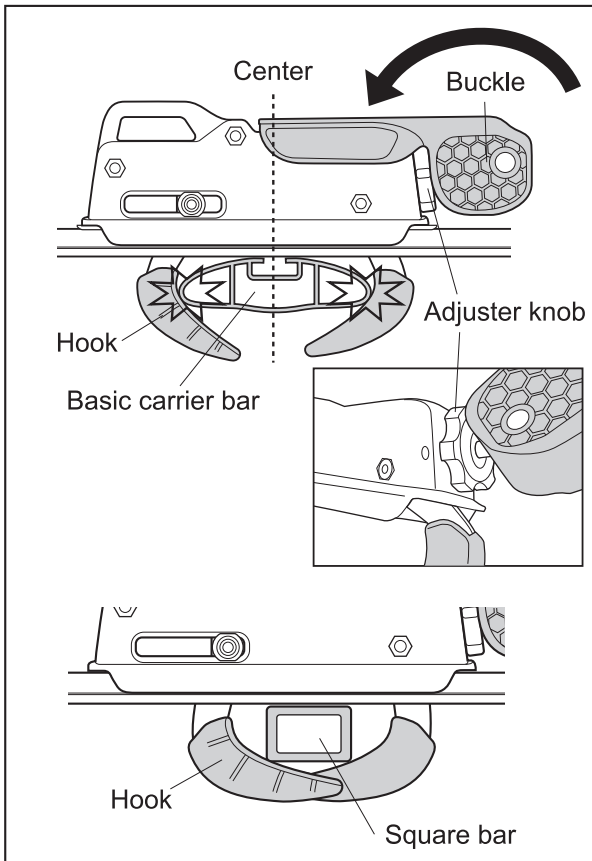
Widen the hooks using the adjuster knob to put the basic carrier bar inside.

⚠ Caution

Before installation, adjust hooks with the crossbar.



1 Insert the hooks of the Memory-mount into the rubber sheet inside of the cargo box. Ensure the basic carrier bar stays inside of the hooks.



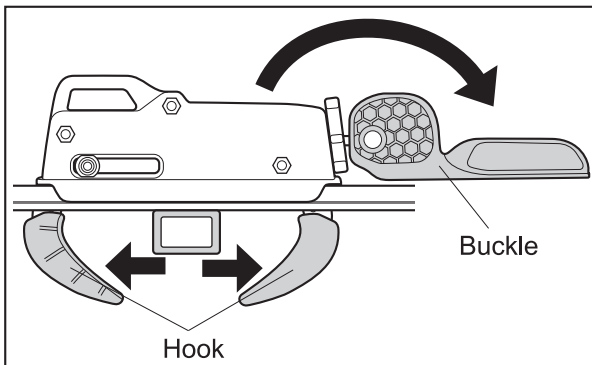
2 Close the buckle. Turn the adjuster knob as the arrow indicates (or clockwise) to align the centers of both hooks and the basic carrier.

⚠ Caution

Ensure both hooks are bilaterally symmetric with the center of the basic carrier bar. The hooks may loosen over time if they are not symmetrically positioned.

👉 Reference

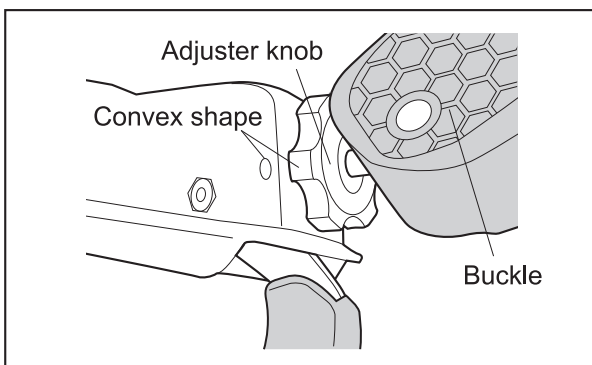
When the square bar is placed, keep the tips of the hooks as close as illustrated.



3 Lift the buckle. Turn the adjuster knob as the arrow indicates (or clockwise) 2 times. Close the buckle again and readjust the tightness of the hooks.

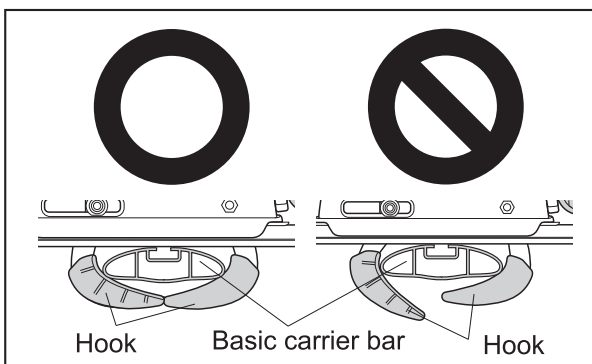
👉 Reference

- Adjuster knob has a convex shape to indicate how many turns are made.
- Depending on the shape of the basic carrier bar, make more or less turns to tighten the hooks.

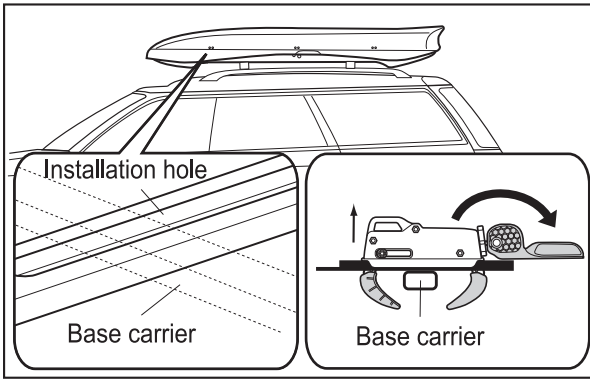


⚠ Caution

Ensure both hooks are bilaterally symmetric with the center of the basic carrier bar. The hooks may loosen over time if they are not symmetrically positioned.

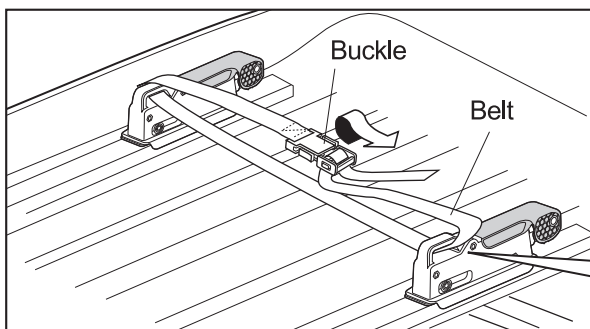


Detaching the Cargo Box

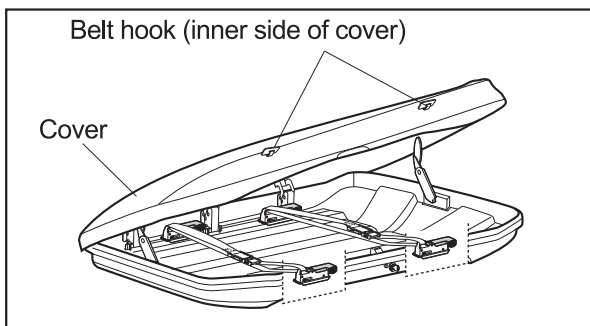


- 1 Detach the knobs, and pull out the bolts from the spacer side.

Installing the Belt/Belt Hooks



- 1 Pass the belt through the belt rings, and pass it through the buckle.

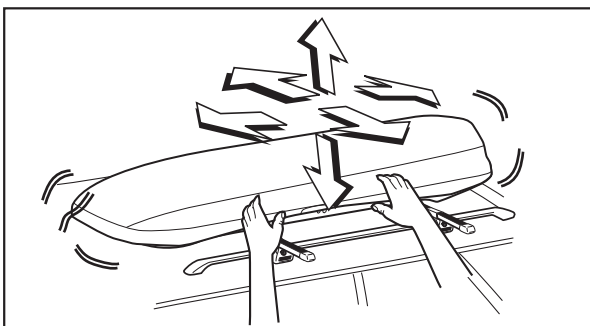


- 2 Paste the belt hooks onto the upper side of the belts, in a position that the belt can be hooked easily onto the inner side of the cover.

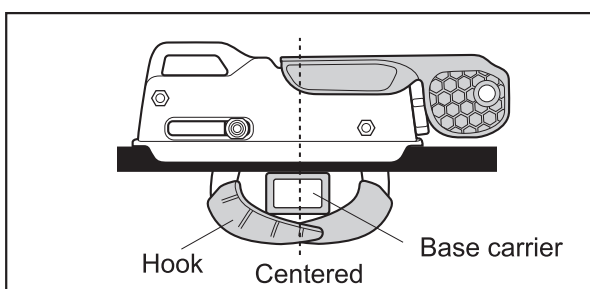
Reference

After pasting the belt hooks, leave them for 24 hours without hooking on the belts for better adhesion.

Checking the Cargo Box Installation



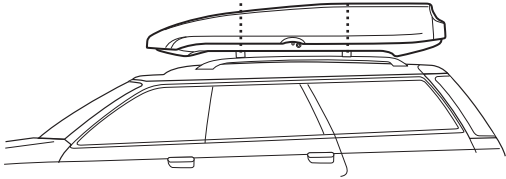
- 1 Shake the cargo box back and forth, left to right, upward and downward to make sure that there is no rattling due to loose knobs and that the carrier is securely fixed on the vehicle. If you hear or feel rattling, tighten all installation sections again. Make sure also that the centers of "R" on the bolt and the base carriers are aligned.



Using the Cargo Box

Maximum 50kg (110 lbs.)

Front	Center	Rear
10 kg (22 lbs.)	27 kg (59 lbs.)	13 kg (28 lbs.)



The maximum load is 50kg(110 lbs.). Make sure that items are loaded evenly in all directions within the cargo box. Take extra care not to load items that exceeds 10kg(22 lbs.) at the front side of the box.

Reference

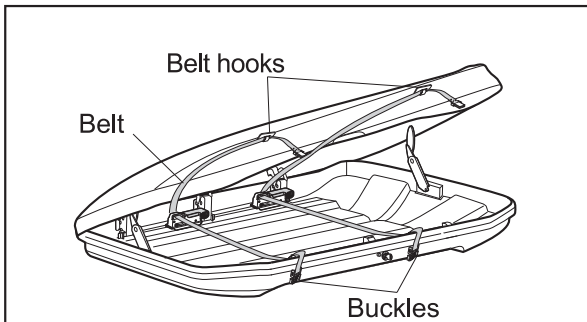
- Loading more than 50kg(110 lbs.) and/or loading items unevenly may lead to damage to, and/or separation of the cargo box.
- There may be varied maximum load limitations depending on the make and model of vehicle. Consult the fit guide in your local store for any additional limitations.

Calculating the maximum loading capacity

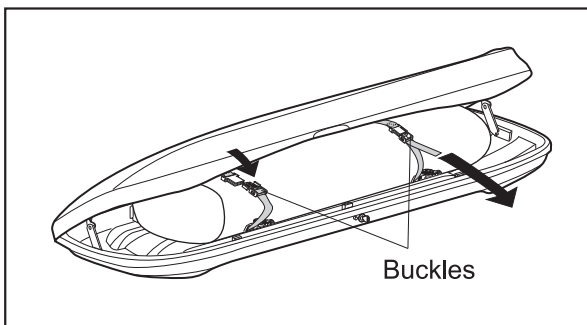
$$\begin{matrix} \text{Maximum loading} \\ \text{capacity} \\ \text{(in the range that does} \\ \text{not exceed 50kg)} \end{matrix} = \begin{matrix} \text{Maximum loading} \\ \text{capacity in the fit guide} \end{matrix} - \left(\begin{matrix} \text{Weight of Cargo Box} + \text{Total weight of} \\ \text{other attachments} + \text{Weight of objects} \\ \text{loaded onto other} \\ \text{attachments} \end{matrix} \right)$$

(When using in combination with other attachments)

Loading your Items



1 Remove the belt buckles and hook the belts on the belt hooks.



2 Remove the belts on the belt hooks, insert them into the buckles and fasten.

Warning

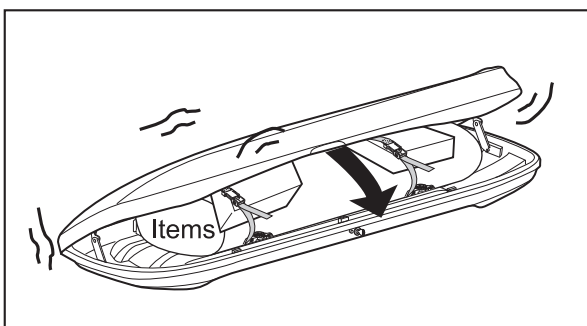
Make sure that the items inside the box are securely fastened with the belts while driving.

Reference

If the items are not fastened securely enough, they may move around inside the box while driving, making it difficult to open the cover. If this occurs, press the button while pushing the cover down.

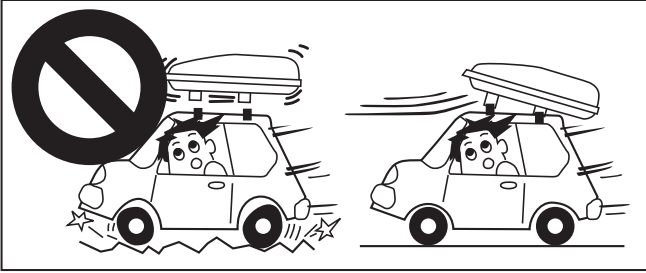
Caution

Do not close the cover forcefully when the box is overloaded. This may cause the cover not to close firmly, and the cargo box and/or the items may be damaged.



Warning

Observe local speed limit



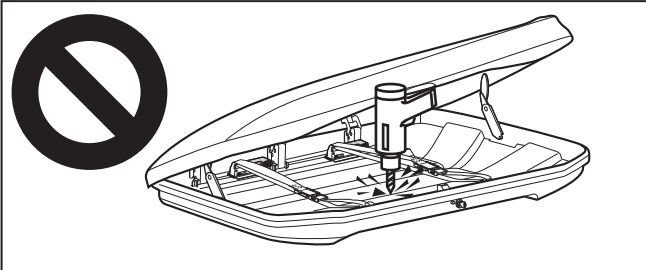
When driving with items loaded, observe the local speed limit. Reduce your driving speed in strong winds and bad road conditions.

Close the cover securely



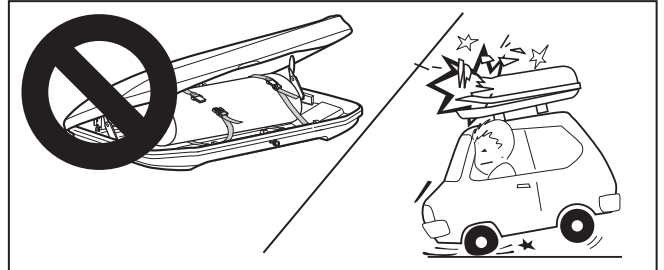
Close the cover securely. Failing to do so may cause the cover to open while driving, and the cargo box to be damaged and/or to fall off the vehicle roof due to wind pressure.

Do not alter the product



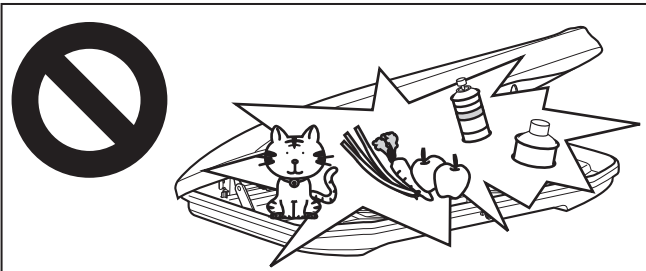
Do not alter the product by drilling holes., etc.

Fasten items with belts



Make sure that the items inside the box are securely fastened with the belts. Failing to do so may cause the loaded items and the box to be damaged, or the items to fall out of the cargo box during sudden braking.

Do not load these items

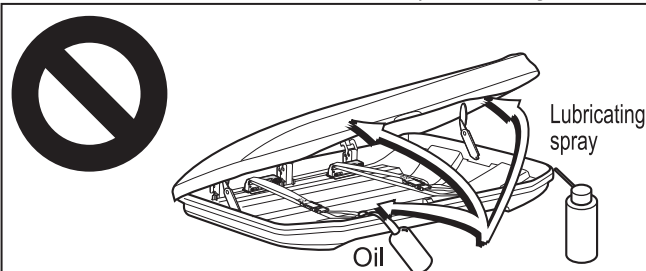


Do not load the items described on the right.

1. Spray cans containing high pressure gas
2. Flammable liquids such as gasoline, paraffin, etc
3. Precision mechanical equipment
4. Living creatures (pets, etc.)
5. Raw materials (vegetables, etc.)

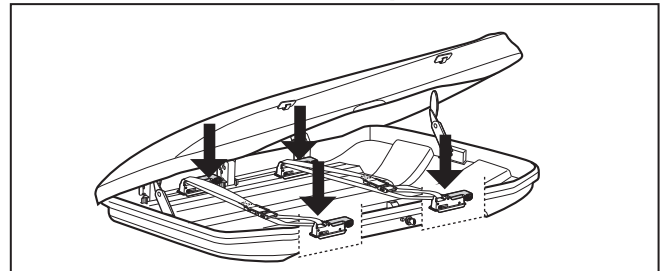
Temperature of the inside of the cargo box may become increase due to direct sunlight. Loading these items may lead to explosion, fire, death through dehydration, damage/deformation due to heat, or decomposition.

Do not use oils and thinners (including paints)



Using any type of lubricating spray, oil, grease, thinner, or detergent may cause the cargo box materials to deteriorate, which leads to damage to and separation of the cargo box. Do not apply oil to the keys and hinge sections.

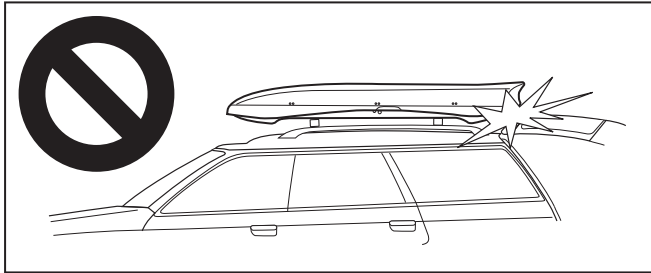
Check loose bolts/parts



Before driving, check the 4 installation locations for loose bolts/parts. Re-tighten them if any bolts/parts are loose.

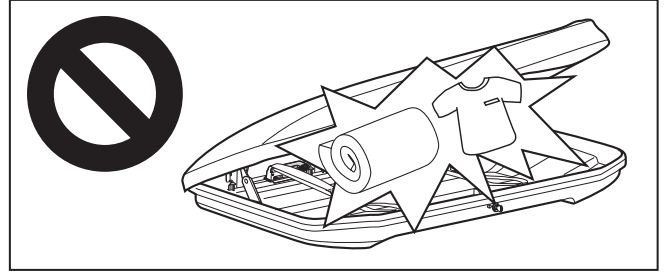
 **Caution**

Trunk (rear gate)



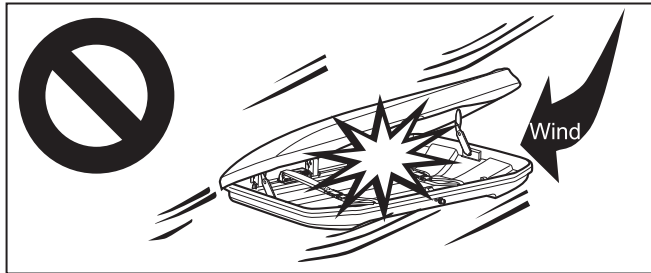
Make sure that the vehicle trunk (rear gate) does not hit the cargo box when opening.

Not fully waterproof



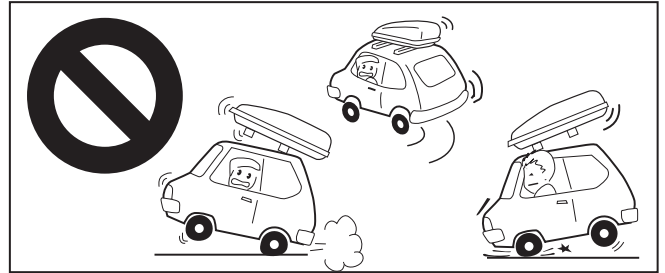
The cargo box is not constructed to be completely waterproof. Loaded items may get wet due to strong rain.

Opening and closing during strong winds



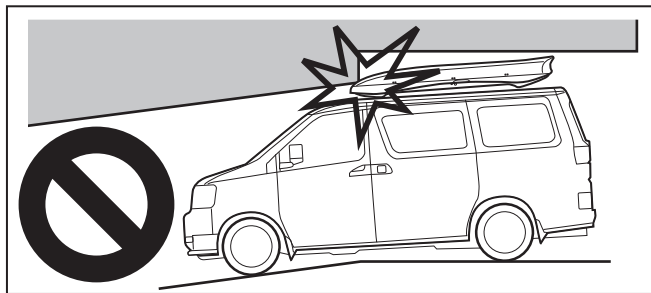
Opening and closing the cargo box during strong gusts or winds may cause the box to be damaged, or have your body trapped in the box, leading to injury.

Avoid sudden maneuvers



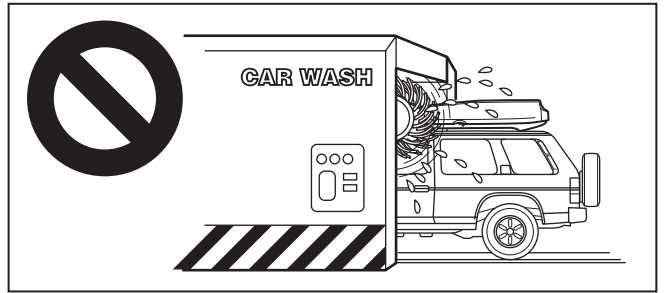
Avoid sudden starts, sudden turns, and sudden braking as much as possible. Such maneuvers may cause the installation sections of the cargo box and the carrier to side out of place, which may lead to damage to the vehicle or cargo box.

Vehicle height



Always remember that the vehicle height has increased when the carrier is installed.

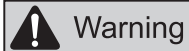
Automatic car wash



Always remove the carrier before going through an automatic car wash.

Daily maintenance / Storage

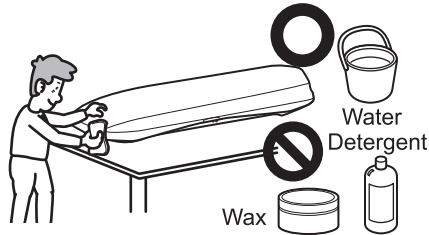
If the cargo box becomes dirty, wash it with water.



Warning

Do not use detergents and wax

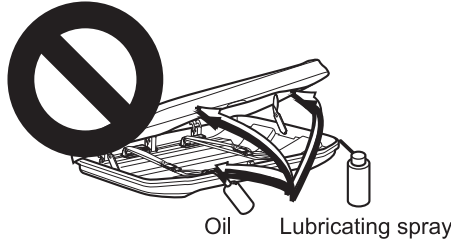
When washing the cargo box, do not use detergents and wax. The cargo box materials may deteriorate depending on the type of detergent or wax.



Warning

Do not use oils and thinners (including paints)

Using any type of lubricating spray, oil, grease, thinner, or detergent may cause the cargo box materials to deteriorate, which leads to damage to and separation of the cargo box. Do not apply oil to the keys and hinge sections.



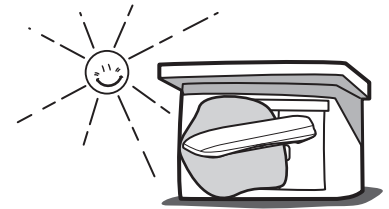
If you do not plan to use the cargo box for a long period of time, remove the cargo box from the vehicle roof, inspect every part of it, and store it way from direct sunlight.



Reference

Store in a cool place (avoid UV rays)

The cargo box materials gradually deteriorate due to exposure to UV light. If you do not plan to use the cargo box for a long period of time, store it away from direct sunlight, high temperature, and high humidity.



Inspecting the Cargo Box

- Inspect the cargo box for cracks or damage. If you find any cracks or damage, discontinue using the cargo box.
- Inspect the U-bolts and knobs for deformation or damage. If you find any deformation or damage, replace the part.
- Store small parts such as keys and installation brackets together in a plastic bag to ensure they are not lost.

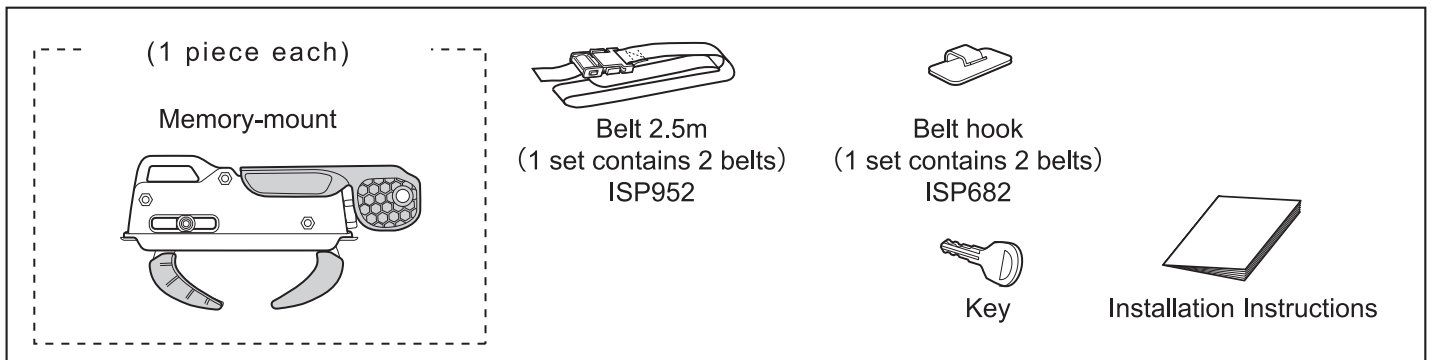
Information on genuine repair parts

The following genuine repair parts are available upon request. With the part number/part name, contact the dealer where you purchased this carrier.



Reference

- Specifications and external appearances of this carrier and genuine repair parts are subject to change without notice in the interest of product improvement.



Contact information

For questions and comments on this product, please contact the following service center. Car Mate USA shall not be held liable for any accidents or incidental losses arising from improper installation or use, from unauthorized alterations to the product.



CAR MATE USA, Inc

383 Van Ness Ave. Suite 1603, Torrance, CA 90501 U.S.A
support@innoracks.com www.innoracks.com

EN-10

Instructions d'installation

Introduction

Merci d'avoir fait l'acquisition du coffre de toit d'INNO.

Lisez attentivement ce manuel d'instructions avant d'utiliser votre coffre de toit. Rangez ce manuel dans un endroit sûr où il sera disponible pour tous les utilisateurs. Si, pour une raison quelconque, vous prêtez ou vendez ce coffre de toit, assurez-vous de transmettre également ce manuel d'instructions. Si certaines sections du présent manuel ne sont pas claires ou sont difficiles à comprendre, contactez le centre de service indiqué dans ce manuel.

Dans le présent manuel, les symboles suivants sont utilisés.



Avertissement

Le non-respect de ces mises en garde risque d'occasionner des accidents graves ou mortels.



Attention

Le non-respect de ces avertissements risque d'entraîner des blessures, ou d'endommager le coffre de toit, le véhicule et les objets environnants.

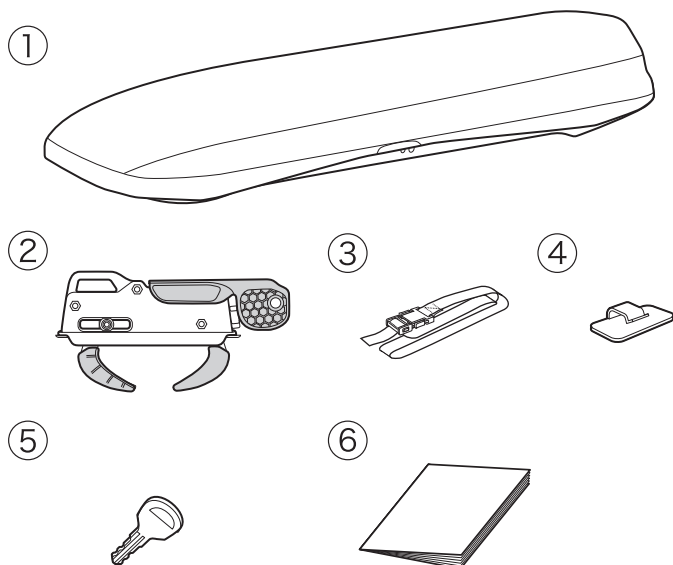


Référence

Précise des éléments essentiels à l'utilisation du coffre de toit.

Vérification du contenu du produit

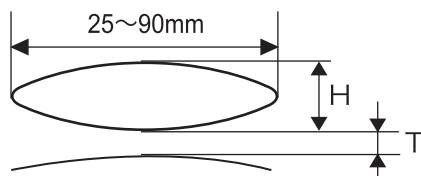
Ce coffre de toit contient les pièces suivantes. Vérifiez que vous avez toutes les pièces nécessaires. S'il manque une pièce, contactez le centre de service indiqué dans ce manuel.



N°	Pièce	Quantité
①	Coffre de toit	1
②	Monture	4
③	Courroie	2
④	Crochet de courroie	2
⑤	Clé	2
⑥	Instructions d'installation	1

Dimensions du matériel d'installation

■ Dimensions des barres montables



H: 20~35 mm

T: Distance du toit permise : 50 mm minimum

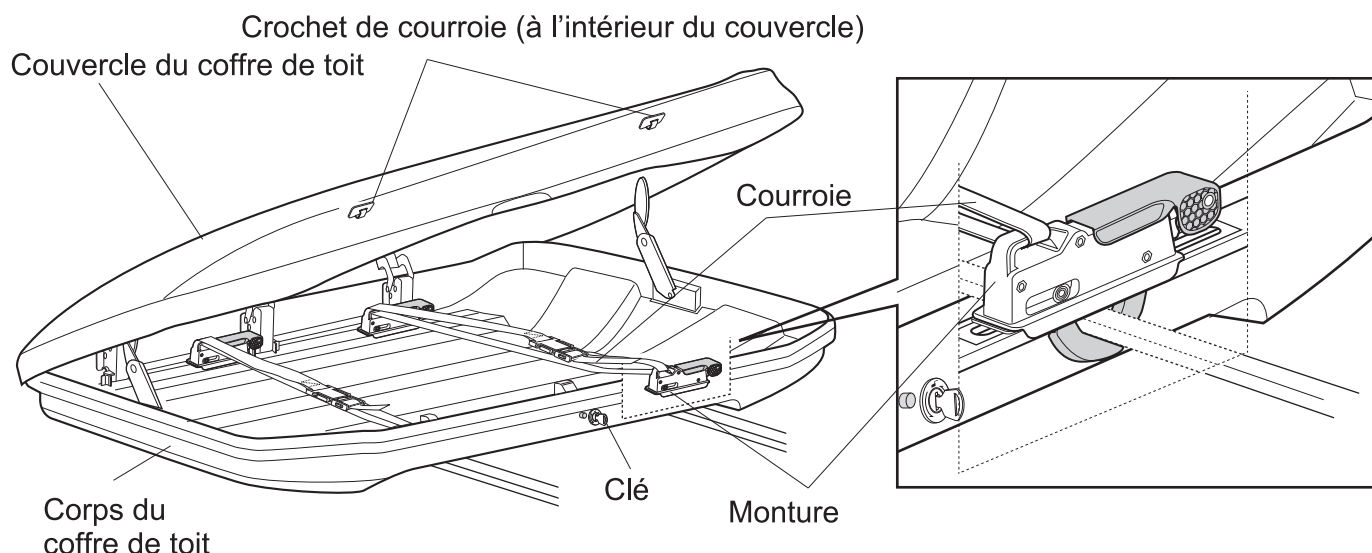
Ce coffre de toit peut être monté sur les supports de base et barres transversales authentiques du fabricant du véhicule, ainsi que sur les barres carrées INNO. Vous devez installer le porteur de base et/ou les barres transversales de manière sûre.



Avertissement

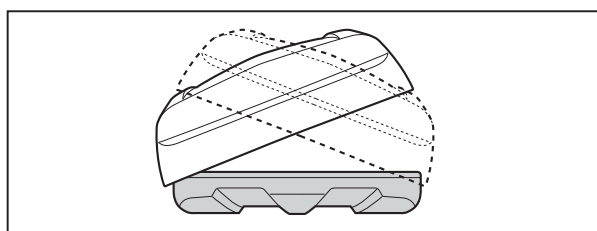
Reportez-vous au manuel d'instructions du véhicule ou du porteur pour vous assurer que les supports et/ou barres transversales sont assez résistants pour permettre le montage de ce produit. Ne procédez pas au montage en cas de doute sur la résistance.

Schéma d'assemblage



Ouverture et fermeture

Double ouverture (ouverture et fermeture des deux côtés)

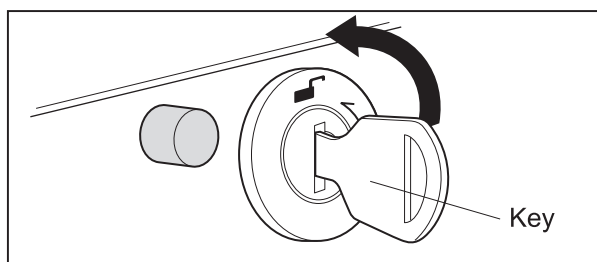



Ce coffre de toit s'ouvre et se ferme latéralement, du côté gauche comme du côté droit.

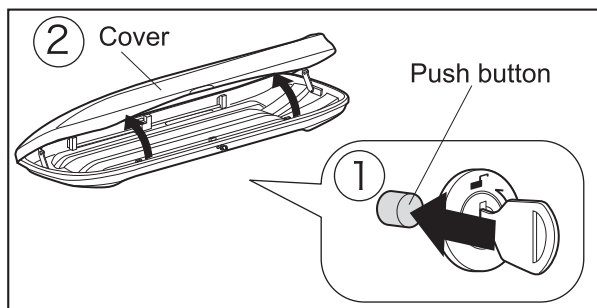
⚠ Attention

Évitez d'ouvrir simultanément le couvercle à gauche et à droite. Vérifiez toujours qu'un côté est complètement fermé avant d'ouvrir le côté opposé.

Ouverture du couvercle



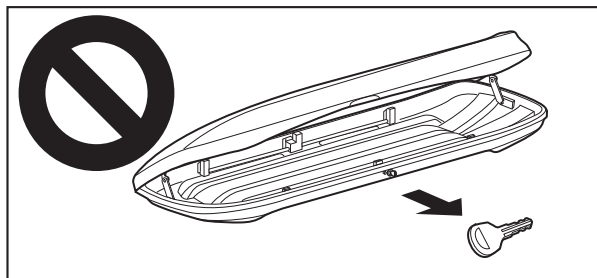
1 Insérez la clé dans le barillet puis tournez la clé à 90° pour la positionner sur .



2 ① Appuyez sur le bouton-poussoir jusqu'à ce que vous entendiez un déclic. ② Soulevez le couvercle du coffre de toit pour l'ouvrir complètement.

📖 Référence

Si le couvercle accroche quelque part ou s'il est difficile à ouvrir, ne le forcez pas. Fermez le couvercle, puis soulevez-le de nouveau. Assurez-vous qu'il reste bien à l'horizontale.



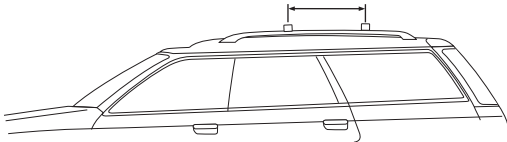
⚠ Attention

La clé ne peut pas être retirée tant que le couvercle est ouvert. Pour sortir la clé, fermez d'abord le couvercle, puis tournez la clé et retirez-la.

Méthode d'installation

Installation du porteur de base sur le véhicule

Distance entre les barres transversales
avant et arrière : environ 60 à 100 cm
Recommandé : 80 cm



1 Installez correctement le porteur de base sur le véhicule.

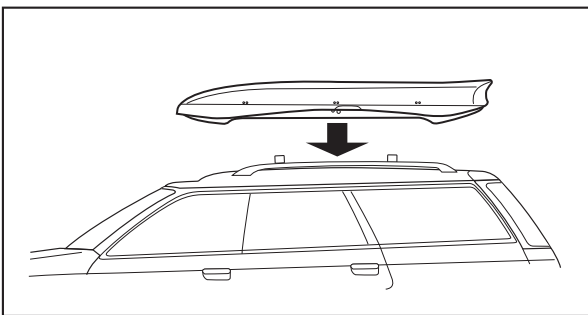
⚠ Attention

Veillez à laisser une distance d'au moins 60 cm (23.6 inches) entre les supports de base avant et arrière. Si la distance est insuffisante, une trop grande pression sera exercée sur le coffre de toit et ce dernier risque de tomber du véhicule.

📖 Référence

Si vous avez la possibilité de régler la distance entre les porteurs de base avant et arrière, une distance d'environ 80 cm (31.5 inches) permettra de stabiliser le coffre et de réduire la concentration de la charge sur le véhicule.

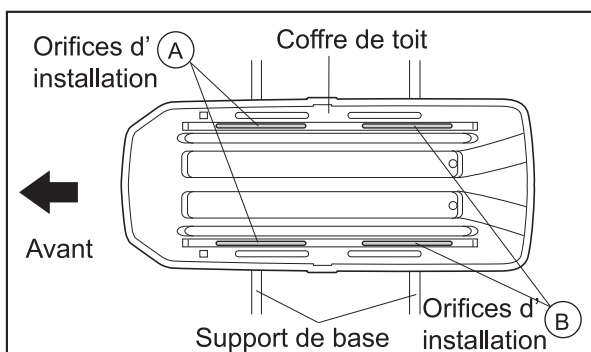
Position d'installation du coffre de toit



1 Posez temporairement le coffre de toit sur le support de base.

⚠ Avertissement

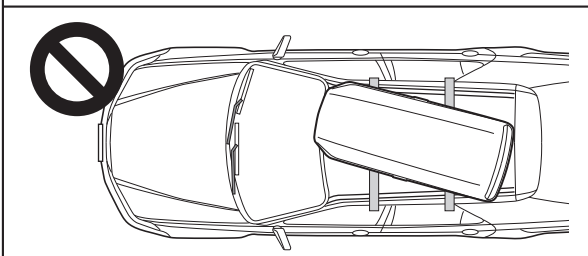
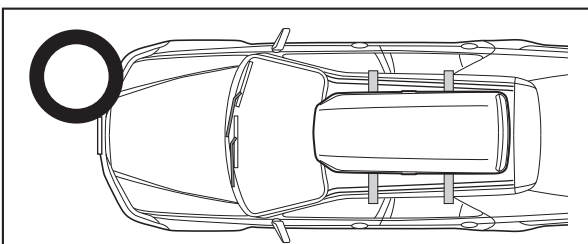
Reportez-vous au manuel d'instructions du véhicule ou du support de base pour vous assurer que les supports et/ou barres transversales sont assez résistants pour permettre le montage de ce produit. Ne procédez pas au montage en cas de doute sur la résistance.

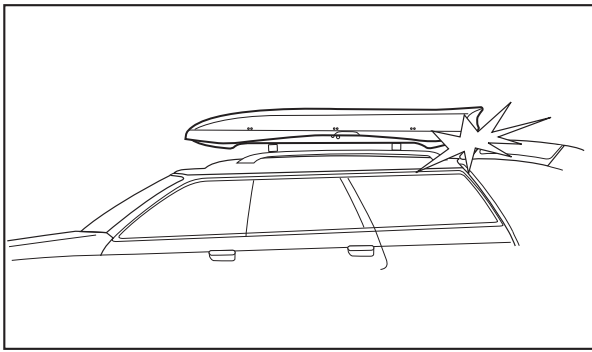


2 Établissez la position d'installation en alignant les orifices d'installation (A) et (B) sur les porteurs de base avant et arrière.

⚠ Attention

Vous devez installer le coffre de toit parallèlement au véhicule.





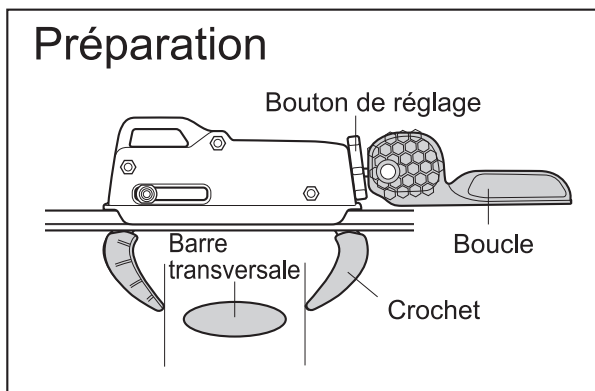
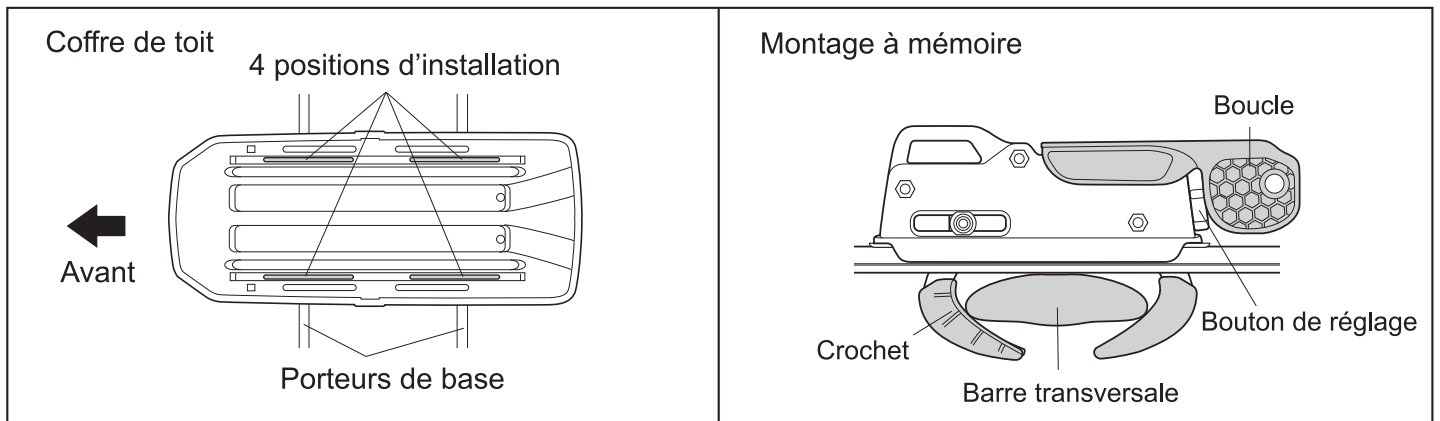
Si votre véhicule est doté d'un coffre arrière

Avant l'installation, ouvrez complètement le coffre afin de vous assurer qu'il ne touche pas le coffre de toit. S'il le touche, changez la position du coffre de toit ou du porteur de base.

Référence

Certains types de véhicule possèdent des positions d'installation précises pour les porteurs de base et il s'avère impossible de ne pas toucher le coffre. Afin de ne pas endommager le coffre de toit, ouvrez soigneusement le coffre.

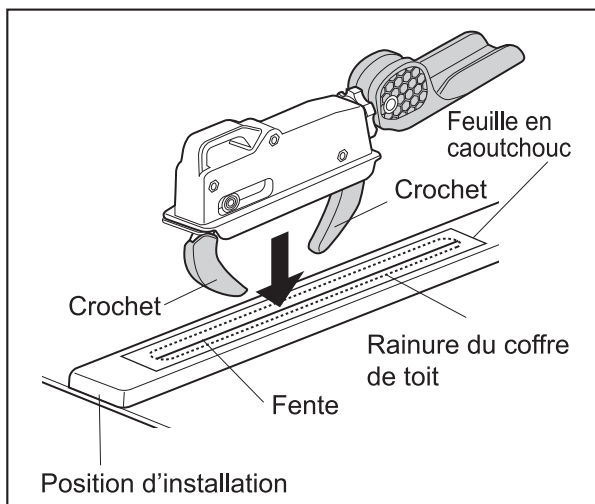
Installation de la Montage à mémoire



À l'aide du bouton de réglage, écartez les crochets pour y installer la barre du porteur de base.

Référence

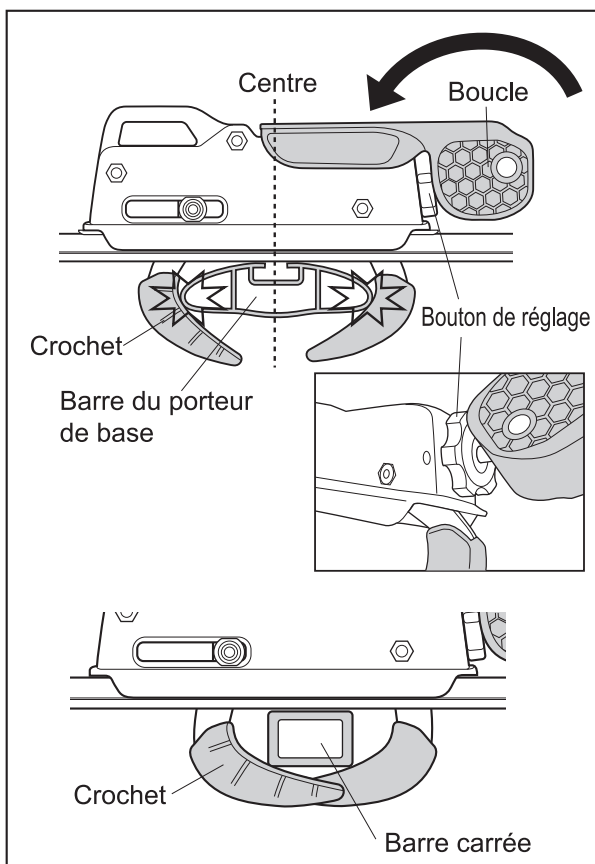
Avant l'installation, réglez les crochets avec la barre transversale.



1 Insérez les crochets de la monture dans la feuille en caoutchouc du coffre de toit. Assurez-vous que la barre du porteur de base demeure à l'intérieur des crochets.

Référence

Lors de l'insertion des crochets, la feuille en caoutchouc est coupée. Généralement, le sens de la monture n'est pas important, mais il est important de respecter les instructions du porteur de base en ce qui concerne les positions d'installation précises.



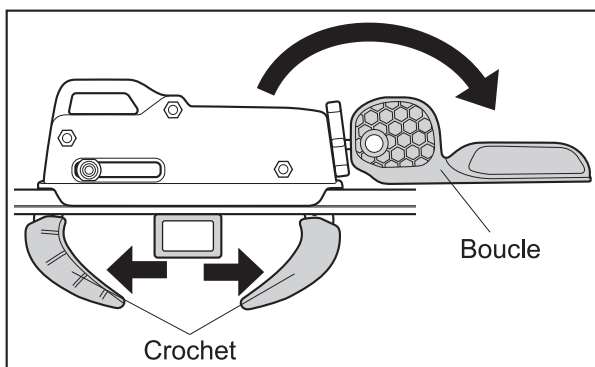
2 Fermez la boucle. Tournez le bouton de réglage dans le sens indiqué par la flèche (ou dans le sens des aiguilles d'une montre) pour aligner le centre des deux crochets et le porteur de base.

⚠ Attention

Assurez-vous que les deux crochets sont symétriques des deux côtés avec le centre de la barre du porteur de base. S'ils ne sont pas symétriquement positionnés, les crochets peuvent se desserrer avec le temps.

👉 Référence

Maintenez le bout des crochets aussi près qu'illustré lors de la pose de la barre carrée.

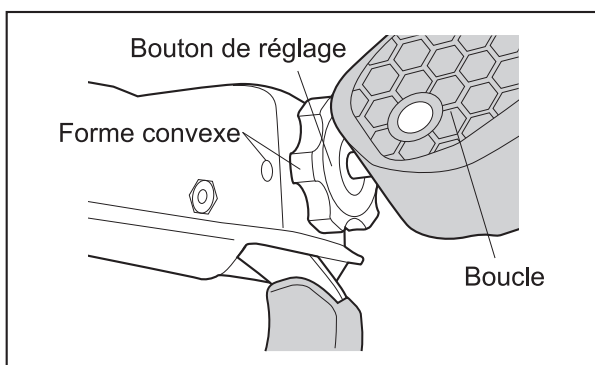


3 Soulevez la boucle. Tournez le bouton de réglage 2 fois dans le sens indiqué par la flèche (ou dans le sens des aiguilles d'une montre).

Fermez la boucle à nouveau et réajustez la solidité des crochets.

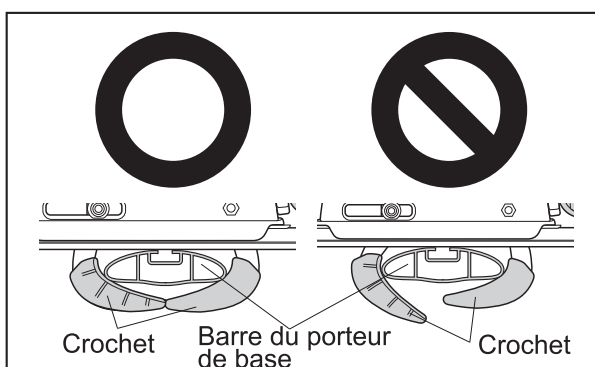
👉 Référence

- Le bouton de réglage possède une forme convexe afin d'indiquer le nombre de tours effectués.
- Pour serrer les crochets, réalisez le nombre de tours approprié selon la forme de la barre du porteur de base.

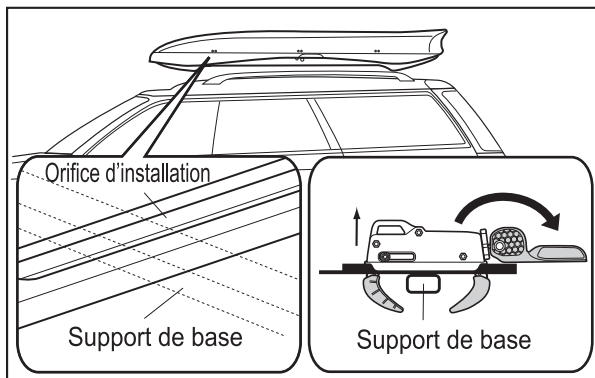


⚠ Attention

Assurez-vous que les deux crochets sont symétriques des deux côtés avec le centre de la barre du porteur de base. S'ils ne sont pas symétriquement positionnés, les crochets peuvent se desserrer avec le temps.

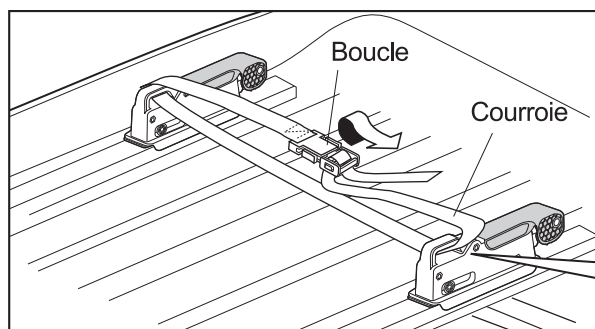


Retrait du coffre de toit

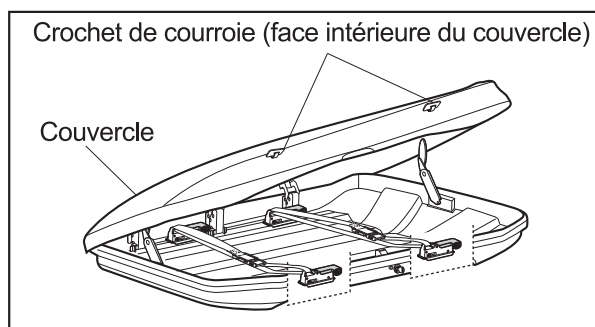
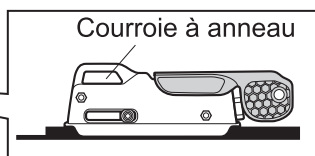


- 1 Dévissez les écrous ronds et retirez les boulons du côté de la pièce d'écartement.

Installation de la courroie et des crochets de courroie



- 1 Passez la courroie à l'intérieur des anneaux puis à travers la boucle.

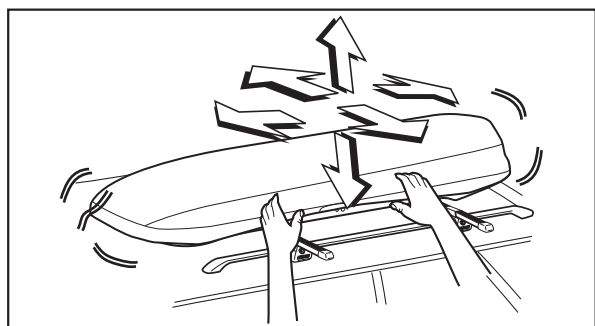


- 2 Collez les crochets de la courroie sur la partie supérieure des courroies, dans une position permettant d'accrocher facilement la courroie à l'intérieur du couvercle.

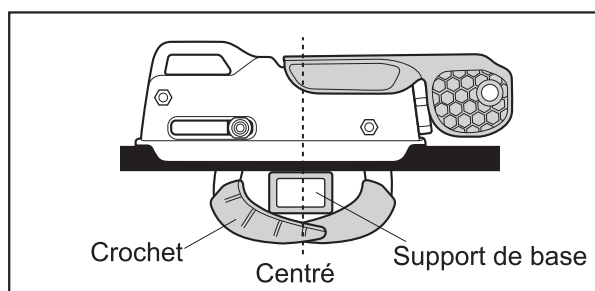
Référence

Après avoir collé les crochets de courroie, laissez-les 24 heures sans les accrocher aux courroies pour assurer une meilleure adhésion.

Vérification de l'installation du coffre de toit



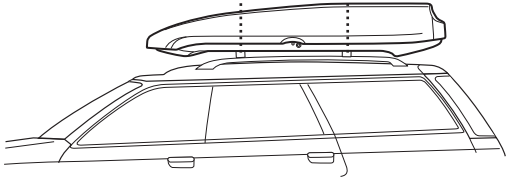
- 1 Secouez le coffre de toit dans tous les sens pour vous assurer qu'il n'y a aucun cliquetis causé par des écrous ronds mal serrés et que le support est fixé fermement sur le véhicule. Si vous entendez un cliquetis ou sentez une vibration, resserrez de nouveau toutes les sections d'installation. Assurez-vous également que le centre du « R » est aligné sur le boulon et sur les supports de base.



Utilisation du coffre de toit

Maximum 50 kg (110 lbs.)

Avant 10 kg (22 lbs.)	Centre 27 kg (59 lbs.)	Arrière 13 kg (28 lbs.)
-----------------------------	------------------------------	-------------------------------



La charge maximale est de 50 kg (110lbs.). Assurez-vous que tous les bagages sont répartis de manière équilibrée sur toute la surface à l'intérieur du coffre de toit. Prenez tout particulièrement soin de ne pas charger de bagages qui pèsent plus de 10 kg (22lbs.) à l'avant du coffre.

📖 Référence

- Vous risquez d'abîmer et/ou de fendre le coffre de toit si la charge est supérieure à 50 kg (110lbs) ou si les bagages sont mal répartis.
- Il se peut que la charge maximale varie suivant la marque et le modèle de véhicule. Consultez le guide de conformité chez votre détaillant local pour connaître les autres limites qui s'appliquent.

Calcul de la capacité maximale de chargement

Capacité de chargement maximal
(dans une plage ne dépassant pas 50 kg)

=

Capacité maximale de chargement indiquée dans le guide de conformité

-

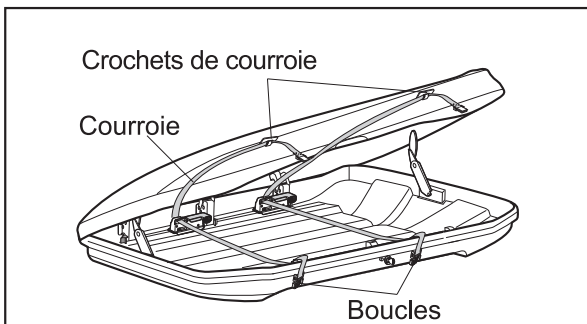
Poids du coffre de toit

+ Poids total des autres systèmes de fixation

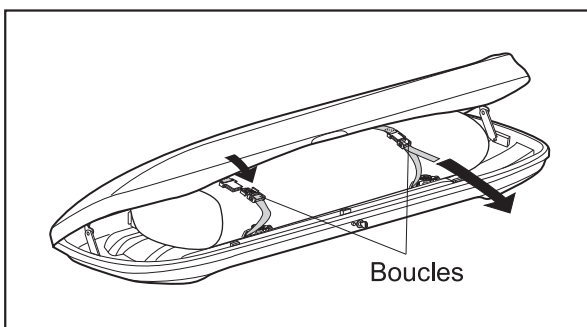
+ Poids des bagages chargés sur les autres systèmes de fixation

(Quand vous utilisez ce coffre avec d'autres systèmes de fixation)

Chargement de vos bagages



1 Retirez les boucles des courroies puis accrochez les courroies sur les crochets.



2 Retirez les courroies des crochets, puis insérez-les dans les boucles et serrez.

⚠️ Avertissement

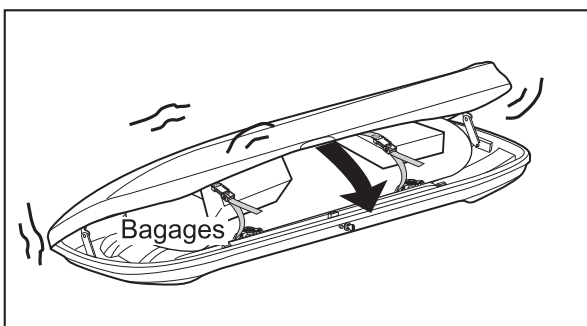
Avant de faire démarrer le véhicule, assurez-vous que les bagages sont bien serrés par les courroies à l'intérieur du coffre.

📖 Référence

Si les bagages ne sont pas serrés assez fermement, ils risqueront de se déplacer à l'intérieur du coffre et de rendre difficile l'ouverture du couvercle. Dans ce cas, appuyez sur le bouton tout en appuyant sur le couvercle.

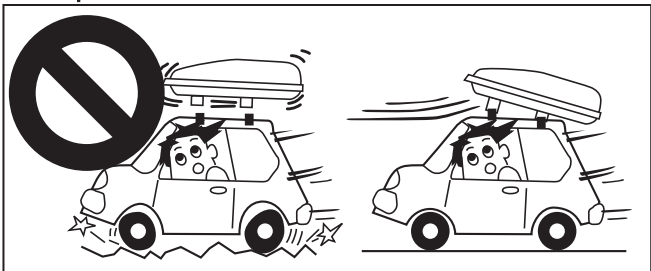
⚠️ Attention

Ne fermez pas le couvercle par la force lorsque le coffre est surchargé. Le couvercle risquerait de ne pas se fermer correctement, et vous risquez d'abîmer le coffre de toit et les bagages.



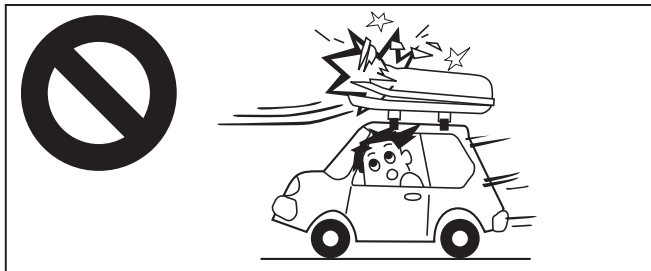
⚠ Avertissement

Respectez les limites de vitesse locales



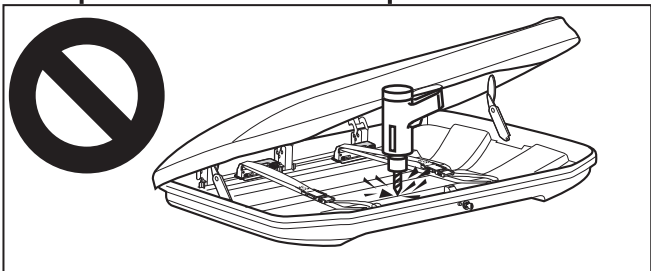
Ne dépassez pas la vitesse limite locale lorsque vous conduisez avec des bagages chargés. Ralentissez par vent fort et lorsque les conditions routières sont mauvaises.

Fermeture sécurisée du couvercle



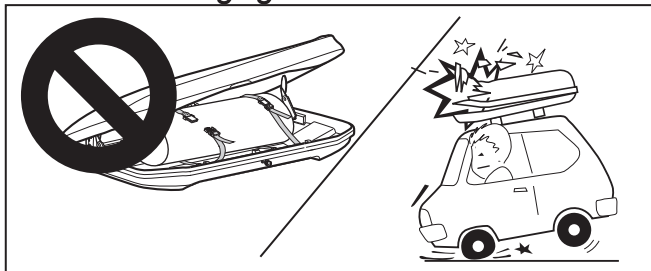
Fermez le couvercle soigneusement. Autrement le couvercle risque de s'ouvrir pendant que vous conduisez, et la pression du vent peut abîmer le coffre de toit ou le faire tomber.

Ne pas modifier le produit



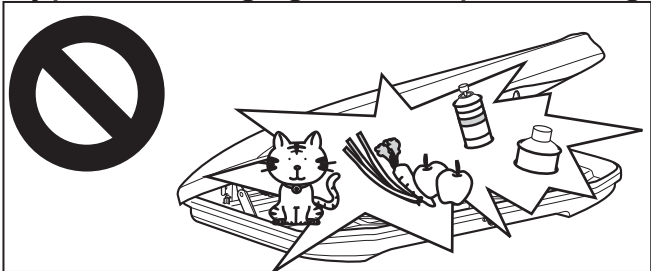
Ne modifiez pas le produit en y perçant des trous, etc.

Serrer les bagages à l'aide des courroies



Assurez-vous que les bagages sont bien serrés par les courroies à l'intérieur du coffre. Autrement vous risquez d'abîmer les bagages et le coffre, et les bagages risquent de tomber du coffre de toit en cas de freinage brusque.

Types de bagages à ne pas charger

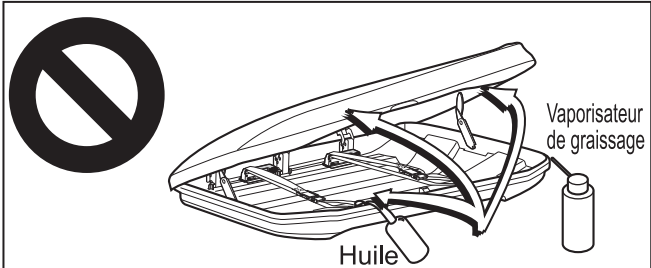


Ne chargez pas les types de bagages indiqués ci-contre à droite.

1. Vaporisateurs contenant un gaz sous pression élevée.
2. Tout liquide inflammable tel que l'essence, la paraffine, etc.
3. Tout équipement mécanique de précision.
4. Toute créature vivante (animal domestique, etc.)
5. Crudités (légumes, etc.)

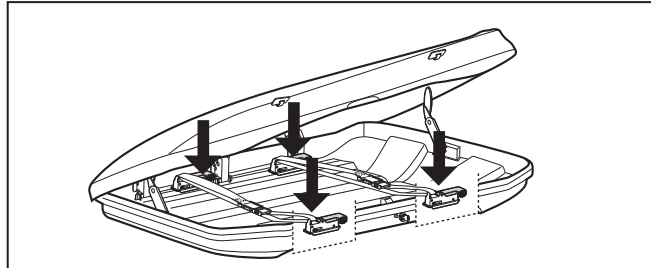
La température peut devenir élevée à l'intérieur du coffre de toit sous les rayons du soleil. Si vous chargez ces types de bagages, il y a risque d'explosion, d'incendie, de décès par déshydratation, de dommage ou déformation par la chaleur, ou de décomposition.

N'utiliser aucune huile ou diluant (y compris la peinture)



L'utilisation de vaporisateur de graissage, d'huile, de graisse, de diluant et de détergent sur le coffre de toit risque de détériorer et de fendiller le matériau du coffre de toit. N'appliquez pas d'huile sur les clés ou les charnières.

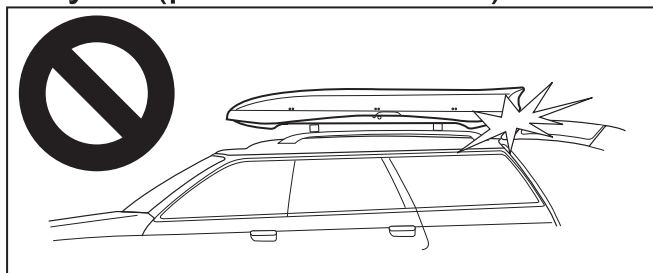
Vérifier les pièces et boulons mal serrés



Avant de faire démarrer le véhicule, vérifiez que les 4 sections d'installation ne comportent pas de pièces ou de boulons mal serrés. Resserrez toute pièce ou tout boulon mal serré.

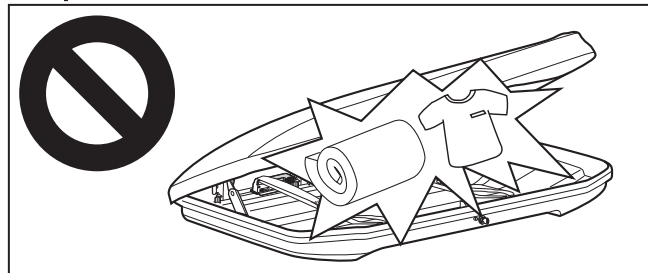
! Attention

Hayon (panneau arrière)



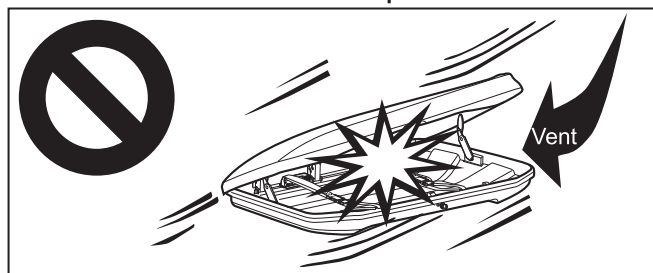
Assurez-vous que le hayon (panneau arrière) du véhicule ne heurte pas le coffre de toit lors de l'ouverture.

Imperméabilité réduite



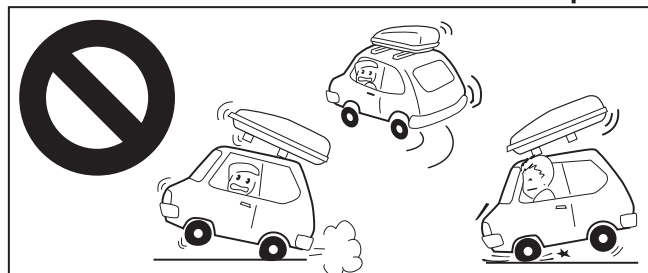
Le coffre de toit n'est pas entièrement imperméable. Il se peut que les bagages soient mouillés en cas de forte pluie.

Ouverture et fermeture par vent violent



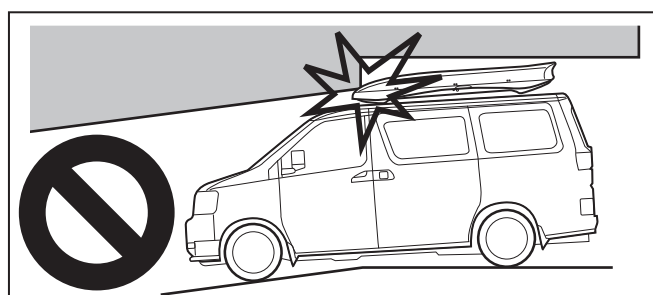
En ouvrant et fermant le coffre de toit lorsqu'il y a des rafales ou sous un vent violent, vous risquez d'abîmer le coffre ou de vous blesser si le coffre se referme sur vous.

Éviter les manœuvres brusques



Évitez les démarrages soudains, ainsi que les virages et les freinages brusques. De telles manœuvres risquent de déplacer les sections d'installation du dispositif de transport et du coffre de toit, ce qui risque d'endommager le véhicule ou le coffre de toit.

Poids du véhicule



Souvenez-vous toujours que le poids du véhicule est plus important quand le dispositif de transport est installé.

Poste de lavage automatique



Retirez toujours le dispositif de transport avant de faire passer le véhicule dans un poste de lavage automatique.

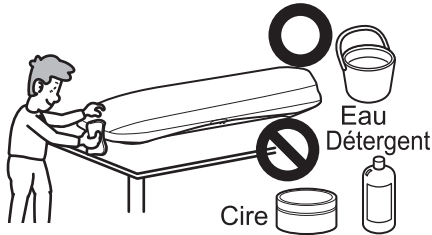
Maintenance quotidienne / Entreposage

Quand le coffre de toit est sale, lavez-le avec de l'eau.



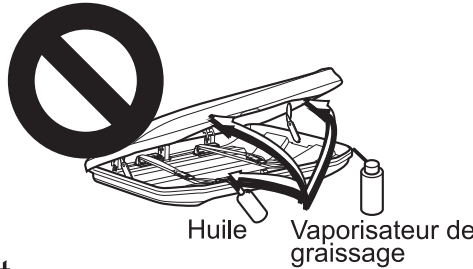
N'utiliser ni détergent ni cire

N'utilisez pas de détergents ni de cire pour nettoyer le coffre de toit. Les matériaux du coffre de toit risquent de se détériorer selon le type de détergent ou de cire.



N'utiliser aucune huile ou diluant (y compris la peinture)

L'utilisation de vaporisateur de graissage, d'huile, de graisse, de diluant et de détergent sur le coffre de toit risque de détériorer et de fendiller le matériau du coffre de toit. N'appliquez pas d'huile sur les clés ou les charnières.



Si vous envisagez de ne pas utiliser le coffre de toit pendant une période prolongée, retirez-le du toit du véhicule, inspectez chaque pièce du coffre puis rangez-le à l'abri de la lumière directe du soleil.

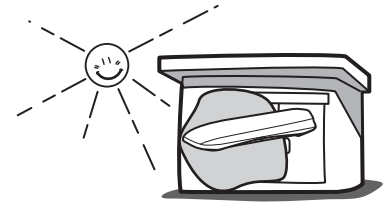


Rangez-le dans un emplacement frais (évités les rayons ultra-violet)

Les matériaux du coffre de toit se dégradent graduellement en cas d'exposition aux rayons ultraviolets. Si vous envisagez de ne pas utiliser le coffre de toit sur une période prolongée, entreposez-le à l'abri de la lumière directe du soleil, des hautes températures et de l'humidité élevée.

Inspection du coffre de toit

- Examinez le coffre de toit de près pour vous assurer qu'il n'est ni fendillé ni endommagé. Si vous trouvez des fissures ou des dommages, cessez d'utiliser ce coffre de toit.
- Contrôlez les brides centrales et les écrous ronds pour vous assurer qu'ils ne sont ni endommagés ni déformés. En cas de dommage ou de déformation, remplacez la pièce.
- Entreposez les petites pièces telles que les clés et les supports d'installation ensemble dans un sac plastique pour ne pas les perdre.

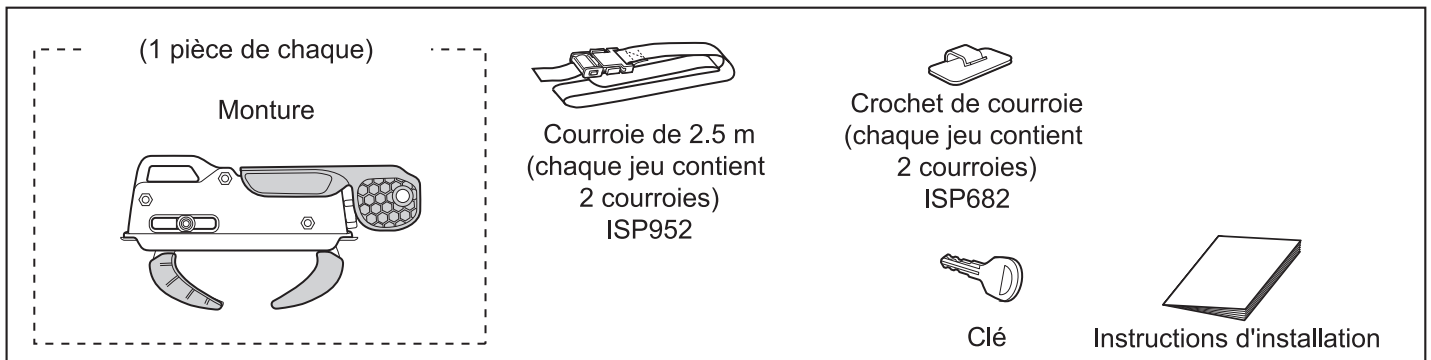


Informations sur les pièces de rechange d'origine

Les pièces de rechange d'origine qui suivent sont disponibles sur demande. Informez-vous auprès du revendeur du dispositif de transport, en mentionnant le numéro ou le nom de la pièce.



- Dans l'intérêt de l'amélioration des produits, les caractéristiques et l'aspect extérieur de ce dispositif de transport et des pièces de rechange d'origine sont modifiables sans préavis.



Coordonnées

Pour toute question ou tout commentaire concernant ce produit, contactez le centre de service suivant. Car Mate ne pourra être tenue responsable d'accidents ou de pertes accidentelles découlant d'une mauvaise installation ou utilisation, suite à des modifications apportées par le client sur la configuration ou les spécifications d'origine, ou découlant de catastrophes naturelles, comme les typhons.



CAR MATE USA, Inc

383 Van Ness Ave. Suite 1603, Torrance, CA 90501 U.S.A

support@innoracks.com www.innoracks.com

FR-21

Instrucciones de instalación

Introducción

Gracias por comprar el cofre de techo INNO.

Lea este manual de instrucciones con atención antes de utilizar el cofre de techo. Conserve este manual en un lugar seguro donde cualquiera pueda usarlo para referencia. Si por algún motivo presta o vende este cofre de techo a otra persona, asegúrese de proporcionarle este manual de instrucciones. Si alguna sección de este manual no está clara o es difícil de entender, póngase en contacto con el centro de servicio que se indica en este manual.

Los siguientes símbolos se usan en este manual.



Advertencia

No tomar en cuenta estas advertencias puede provocar accidentes graves que pueden causar lesiones graves o incluso la muerte.



Precaución

No tomar en cuenta estas precauciones puede provocar lesiones y/o daños al cofre de techo, al vehículo y a los objetos a su alrededor.

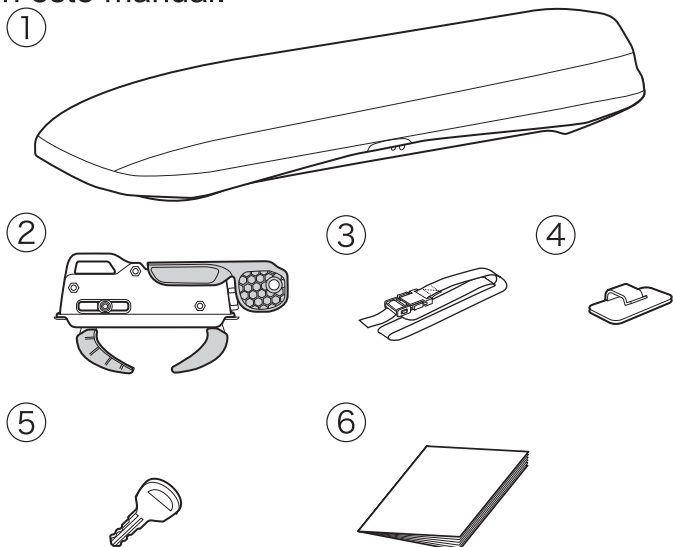


Referencia

Explica conceptos que debería conocer acerca del uso del cofre de techo.

Compruebe el contenido del producto

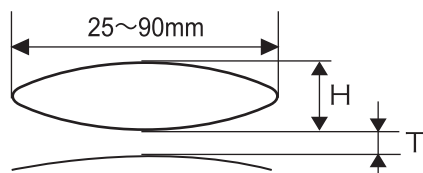
Este cofre de techo consta de las siguientes piezas. Compruebe si tiene todas las piezas necesarias. Si falta alguna pieza, póngase en contacto con el centro de servicio que se indica en este manual.



Nº	Pieza	Cantidad
①	Cofre de techo	1
②	Montura rápida	4
③	Correa	2
④	Gancho de la correa	2
⑤	Llave	2
⑥	Instrucciones de instalación	1

Dimensiones del hardware de instalación

Dimensiones de la barra montable



H: 20~35mm

T: Distancia al techo: permita un mínimo de 50mm

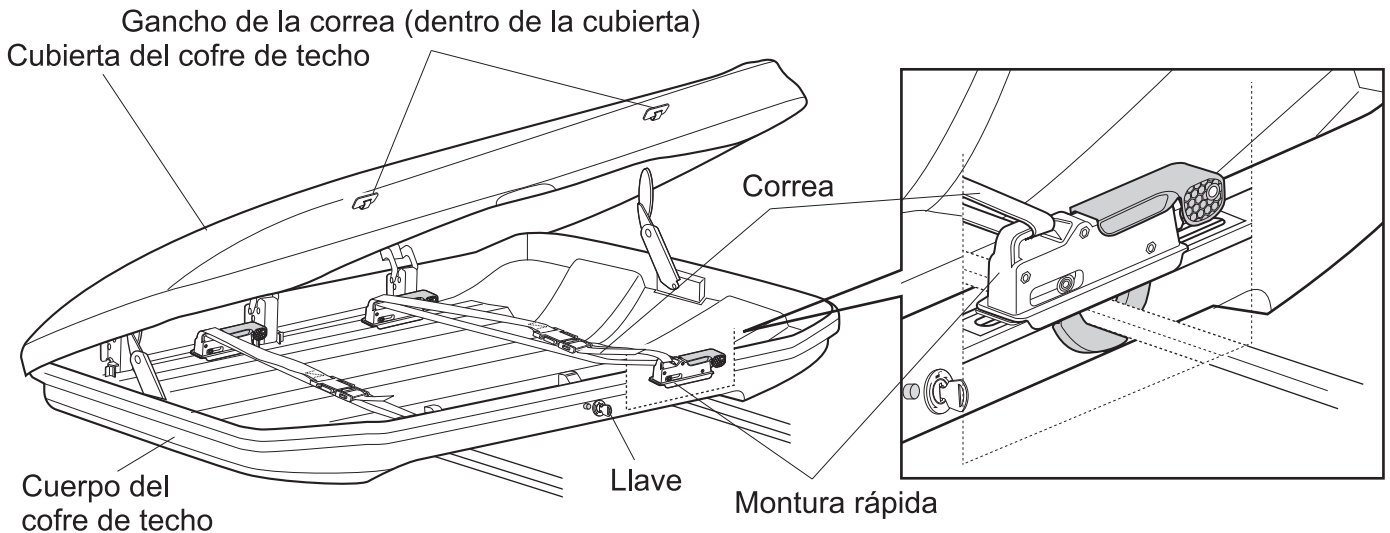
Este cofre de techo puede montarse sobre los portacargas base y las barras en cruz originales del fabricante del vehículo, al igual que sobre las barras cuadradas INNO. Asegúrese de instalar el portacargas base y/o las barras en cruz de forma segura.



PRECAUCIÓN

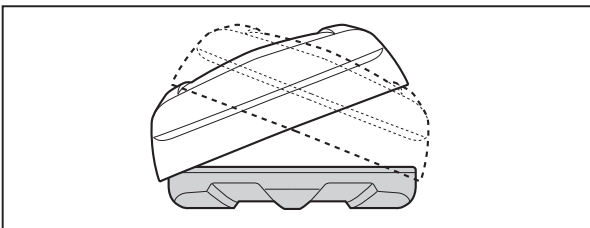
Consulte el manual de instrucciones del vehículo o del portacargas para asegurarse de que éste último y/o las barras en cruz son lo suficientemente resistentes como para instalar este producto. Si no está seguro de la resistencia, no instale el producto.

Diagrama de montaje



Apertura y cierre

Apertura dual (se abre y se cierra desde cualquier lado)

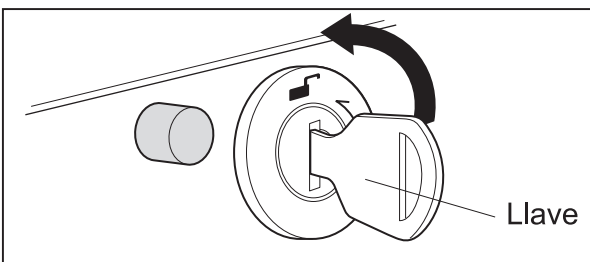


Este cofre de techo se puede abrir y cerrar desde el costado izquierdo y desde el costado derecho.

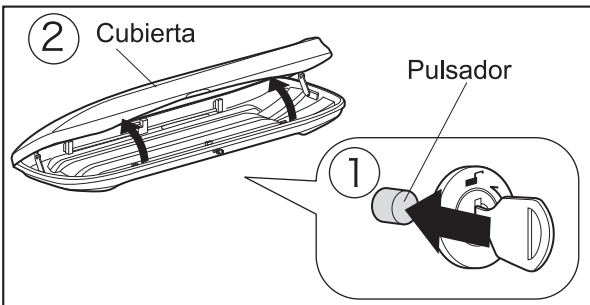


No abra los costados izquierdo y derecho al mismo tiempo. Asegúrese siempre de que ha cerrado completamente un lado antes de abrir el otro lado.

Apertura de la cubierta



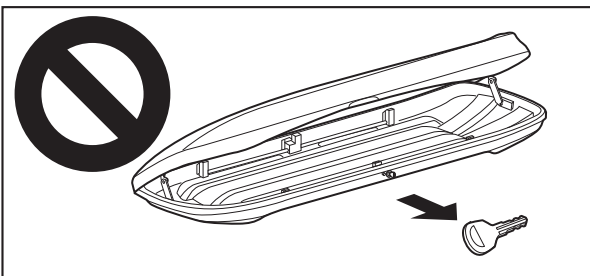
1 Inserte la llave en la cerradura y gire la llave 90° en la dirección " ".



2 **1** Presione el pulsador hasta que escuche un sonido de "clic". **2** Levante la cubierta del cofre de techo para abrirlo completamente.



Si la cubierta se traba con algún objeto o resulta difícil abrirla, no la fuerce. Cierre la cubierta y después vuelva a levantarla asegurándose de que quede nivelada.

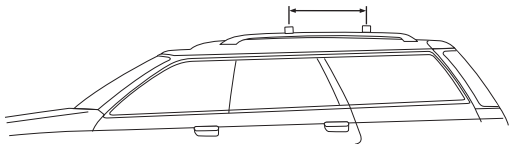


La llave no se puede extraer mientras la cubierta está abierta. Para sacar la llave, cierre primero la cubierta y luego gire la llave para extraerla.

Método de instalación

Installing the base carrier on the vehicle

Distancia entre las barras en cruz
delantera y trasera 60~100cm
Recomendado 80cm



1 Instalación del portacargas base en el vehículo.

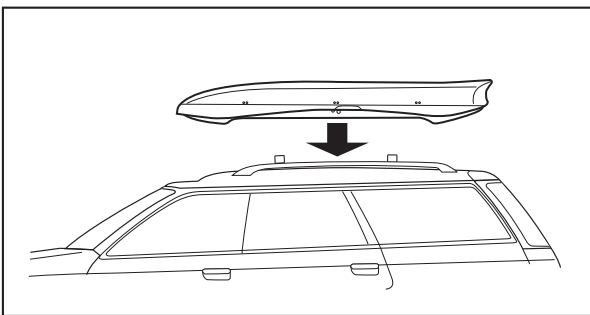
⚠ Precaución

Asegúrese de que la distancia entre las barras delantera y trasera sea superior a 60cm (23.6 inches). Si la distancia es muy pequeña, se ejercerá demasiada presión contra el cofre de techo, lo que puede causar la caída de éste desde el vehículo.

📖 Referencia

Si puede ajustar la distancia entre las barras delantera y trasera, una distancia de aproximadamente 80 cm (31.5 inches) proporcionará estabilidad al cofre y también reducirá la concentración de carga en el vehículo.

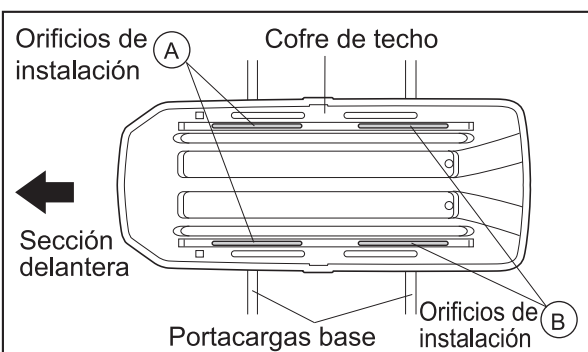
Decisión de la posición de instalación del cofre de techo



1 Coloque temporalmente el cofre de techo sobre el portacargas base.

⚠ Advertencia

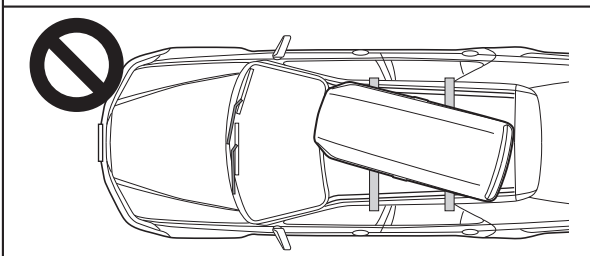
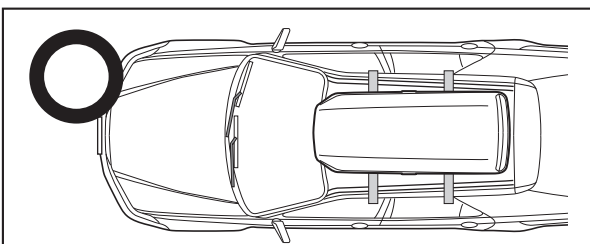
Consulte el manual de instrucciones del vehículo o del portacargas para asegurarse de que este último y/o las barras en cruz son lo suficientemente resistentes como para instalar este producto. Si no está seguro de la resistencia, no lo instale.

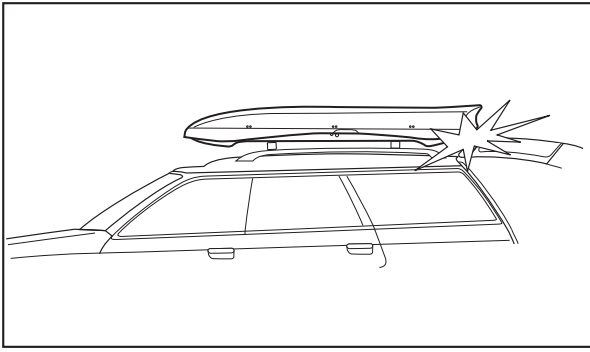


2 Determine la posición de instalación alineando los orificios de instalación (A) y (B) con el portacargas base trasero y delantero.

⚠ Precaución

Asegúrese de instalar el cofre de techo de modo que quede paralelo a la dirección del vehículo.





Si su vehículo tiene un maletero trasero

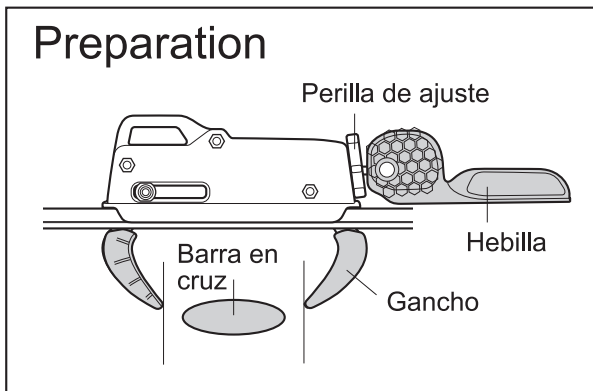
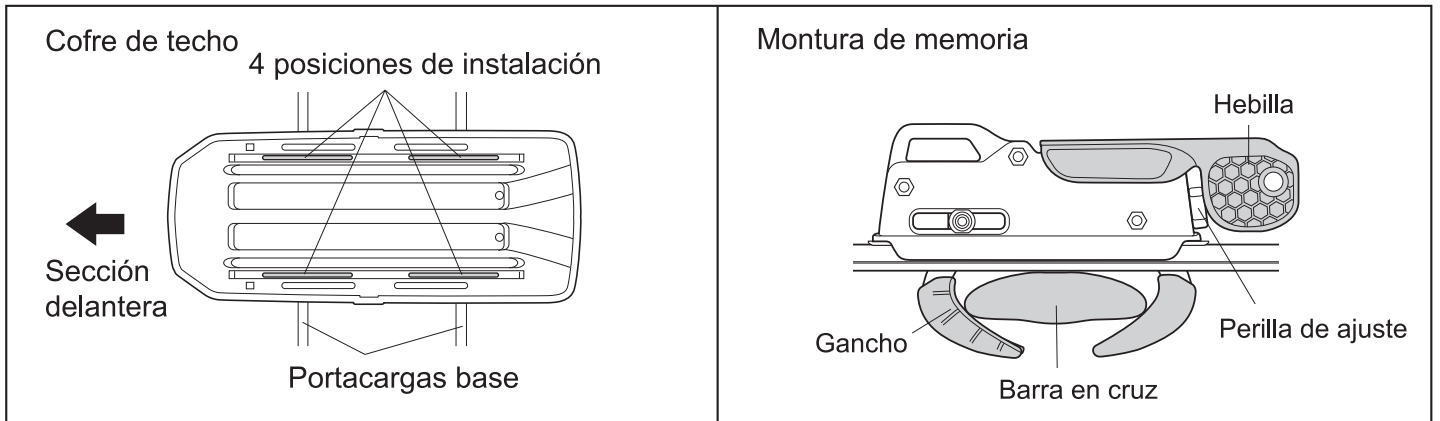
Antes de la instalación, abra el maletero completamente para asegurarse de que no toca el cofre de techo. Si lo toca, cambie las posiciones del cofre de techo o portacargas base.



Precaución

Algunos tipos de vehículos tienen posiciones específicas en la instalación de los portacargas base, y es inevitable tocar el maletero. Abra el maletero cuidadosamente para no dañar el cofre de techo.

Instalación de la Montura de memoria

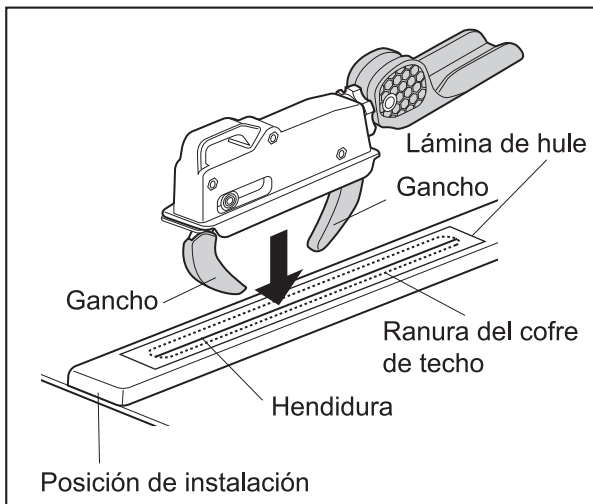


Aumente el ancho del alcance de los ganchos con la perilla de ajuste para poner la barra del portacargas base en su interior.



Precaución

Antes de la instalación, ajuste los ganchos con la barra en cruz.

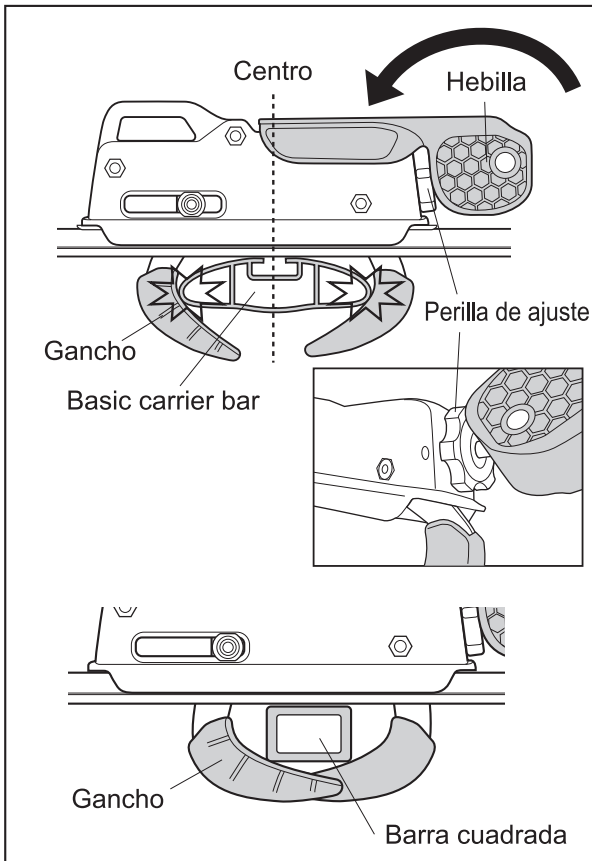


1 Inserte los ganchos de la montura rápida en la lámina de hule dentro del cofre de techo. Asegúrese de que la barra del portacargas base quede dentro de los ganchos.



Precaución

Cuando se insertan los ganchos, la lámina de hule se corta. La orientación de la montura rápida por lo general no es importante, pero siga las instrucciones de su portacargas base sobre las posiciones de instalación.



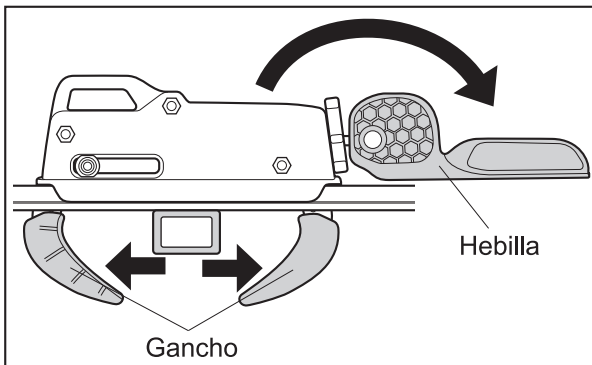
2 Cierre la hebilla. Gire la perilla de ajuste como lo indica la flecha (o hacia la derecha) para alinear los centros de ambos ganchos y el portacargas base.

⚠ Precaución

Asegúrese de que ambos ganchos queden ubicados de manera simétrica respecto del centro de la barra del portacargas base. Los ganchos pueden soltarse con el tiempo si no se instalan simétricamente.

👉 Referencia

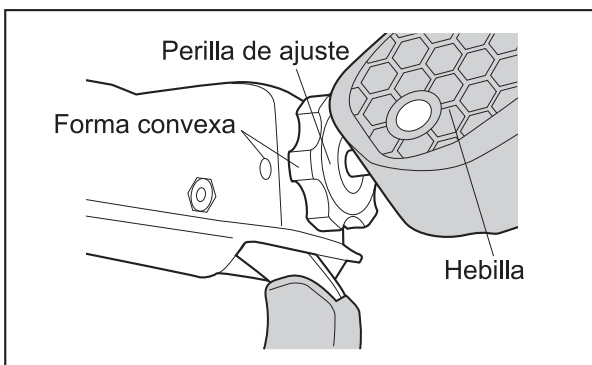
Cuando se instala la barra cuadrada, mantenga las puntas de los ganchos lo más cerca posible, como lo indica la ilustración.



3 Levante la hebilla. Gire la perilla de ajuste como lo indica la flecha (o hacia la derecha) 2 veces. Vuelva a cerrar la hebilla y vuelva a ajustar la sujeción de los ganchos.

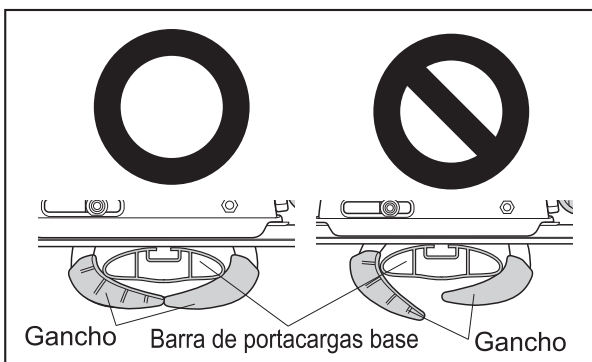
👉 Referencia

- La perilla de ajuste tiene una forma convexa para indicar la cantidad de giros realizados.
- Dependiendo de la forma de la barra del portacargas base, realice más o menos giros para apretar los ganchos.

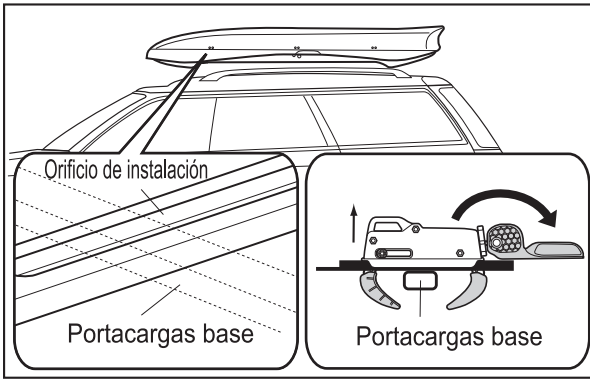


⚠ Precaución

Asegúrese de que ambos ganchos queden ubicados de manera simétrica respecto del centro de la barra del portacargas base. Los ganchos pueden soltarse con el tiempo si no se instalan simétricamente.

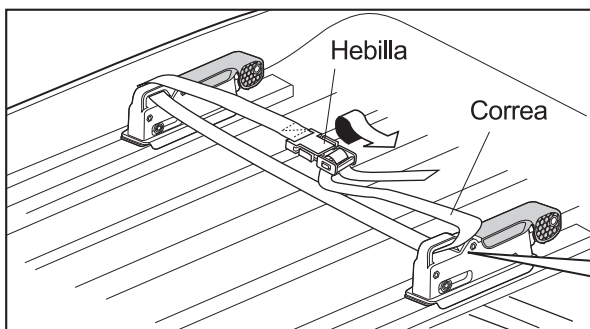


Desprendimiento del cofre de techo

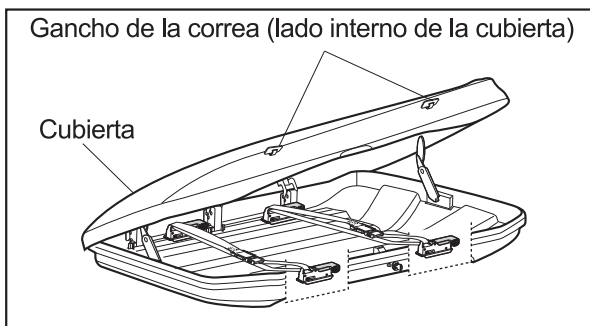


- 1 Desprenda las perillas y extraiga los pernos del costado del separador.

Instalación de la correa y los ganchos de la correa



- 1 Pase la correa a través de las anillas para la correa y después pásela a través de la hebilla.

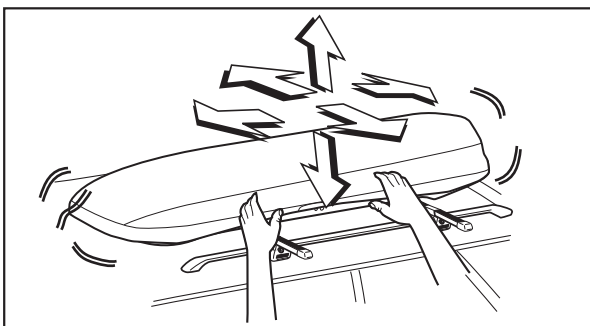


- 2 Fije los ganchos de la correa en la parte superior de las correas, en una posición que permita que la correa se pueda enganchar fácilmente en el lado interior de la cubierta.

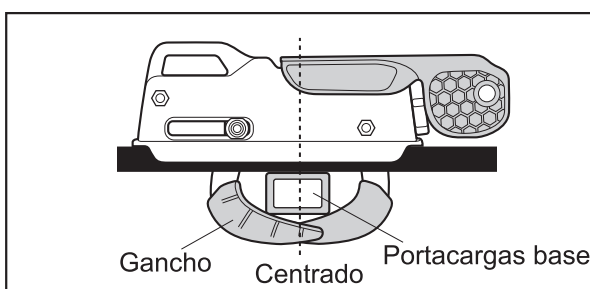
Referencia

Luego de fijar los ganchos de la correa, déjelos reposar 24 horas para lograr una mejor adhesión.

Comprobación de la instalación del cofre de techo



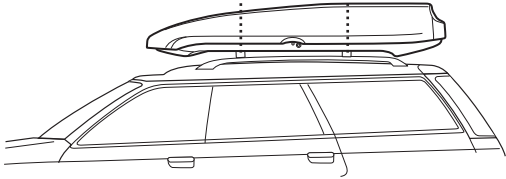
- 1 Mueva el cofre de techo hacia adelante y atrás, de izquierda a derecha para asegurarse de que no haya desplazamiento a causa de perillas sueltas y de que el portacargas esté fijo firmemente en el vehículo. Si escucha o siente algún leve movimiento, vuelva a apretar todas las secciones de instalación. Asegúrese también de que los centros de "R" en el perno y el portacargas base estén alineados.



Uso del cofre de techo

Máximo 50 kg (110 lbs.)

Frente 10 kg (22 lbs.)	Centro 27 kg (59 lbs.)	Parte trasera 13 kg (28 lbs.)
------------------------------	------------------------------	-------------------------------------



La carga máxima es de 50 kg (110 lbs.). Asegúrese de que los elementos estén cargados de forma pareja en todas las direcciones dentro del cofre de techo. Tenga cuidado adicional de no cargar elementos que sobrepasen los 10 kg (22 lbs.) en la parte delantera del cofre.

Referencia

- Cargar más de 50 kg (110 lbs.) y/o cargar elementos en forma dispareja puede dañar y/o provocar separaciones al cofre de techo.
- Puede haber distintos límites de carga máxima dependiendo de la marca y modelo del vehículo. Consulte la guía de ajuste en su tienda local para conocer los límites adicionales.

Cálculo de la capacidad máxima de carga

Carga máxima capacidad
(en el rango que no sobrepasa los 50 kg)

=

Capacidad de carga máxima en la guía de ajuste

-

Peso del cofre de techo

+

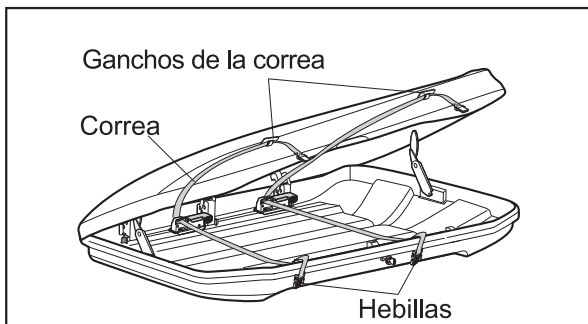
Peso total de otros acoplamientos

+

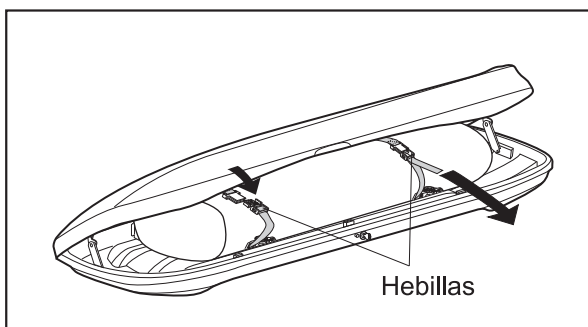
Peso de objetos cargados en otros acoplamientos

(Cuando se utilice en combinación con otros acoplamientos)

Carga de elementos



1 Retire las hebillas de las correas y enganche las correas en los ganchos de la correa.



2 Saque las correas de los ganchos de la correa, insértelas en las hebillas y ajuste.

Advertencia

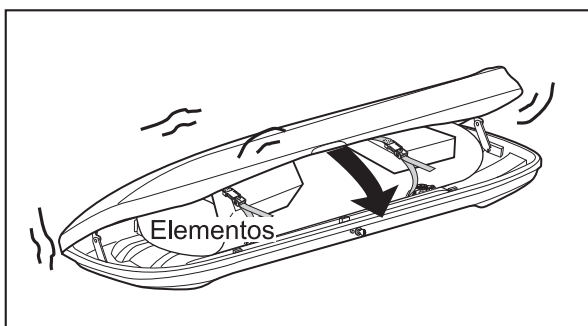
Asegúrese de que los elementos en el interior del cofre estén correctamente asegurados con las correas al conducir.

Referencia

Si los elementos no se ajustan con seguridad, pueden moverse dentro del cofre mientras conduce el automóvil, dificultando la apertura de la cubierta. En ese caso, pulse el botón mientras aprieta la cubierta hacia abajo.

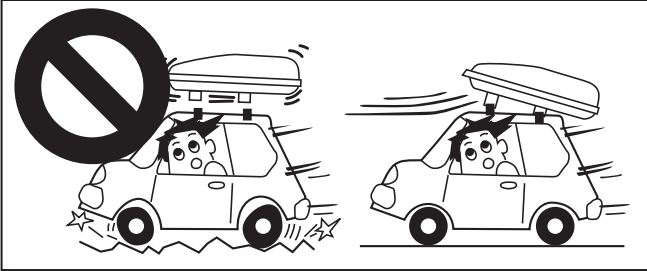
Precaución

No cierre la cubierta a la fuerza cuando el cofre esté sobrecargado. Esto puede causar que la cubierta no cierre como es debido y que el cofre de techo y/o los elementos en su interior se dañen.



! Advertencia

Respete los límites de velocidad locales



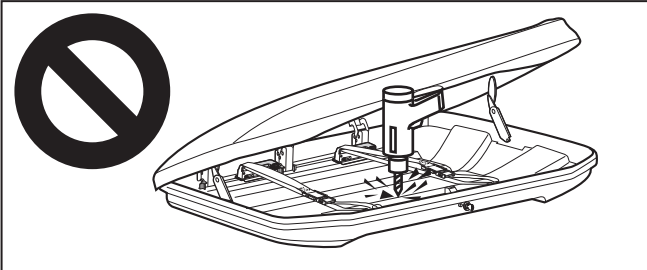
Cuando conduzca su automóvil con elementos cargados, respete los límites de velocidad locales. Reduzca la velocidad en condiciones de fuertes vientos o por carreteras en mal estado.

Cierre la cubierta firmemente



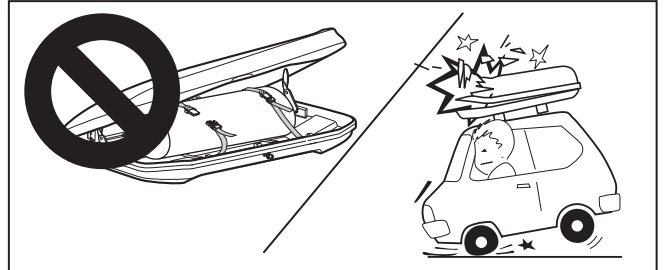
Cierre la cubierta firmemente. Si no lo hace, puede provocar que la cubierta se abra mientras conduce, y el cofre de techo puede dañarse y/o caerse del vehículo debido a la presión del viento.

No altere el producto



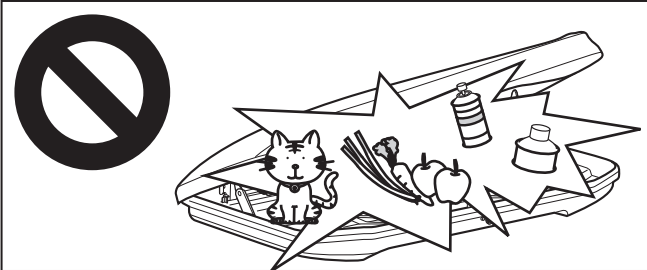
No altere el producto perforándolo, etc.

Ajuste los elementos con las correas



Asegúrese de que los elementos en el interior del cofre estén correctamente asegurados con las correas cuando maneje. Si no lo hace puede hacer que los elementos cargados y el cofre se dañen o que los elementos se caigan del cofre durante una frenada repentina.

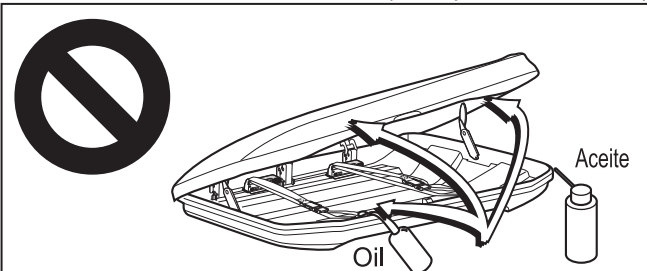
No cargue estos elementos



No cargue los elementos que se describen en el costado derecho.

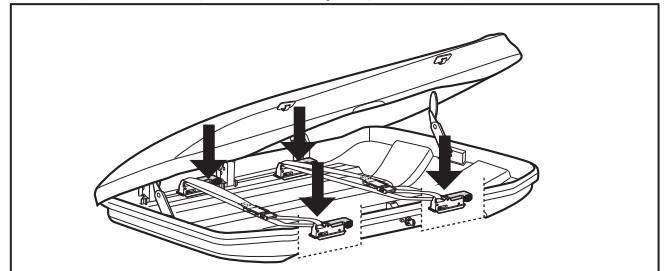
1. Latas de aerosol que contengan gas a alta presión.
 2. Líquidos inflamables como gasolina, parafina, etc.
 3. Equipos mecánicos de precisión.
 4. Seres vivos (mascotas, etc.)
 5. Materias primas (vegetales, etc.)
- La temperatura al interior del cofre de techo puede aumentar debido a la luz directa del sol. Cargar estos elementos puede causar explosión, incendio, muerte debido a deshidratación, daños/deformación debido al calor o descomposición.

No use aceites ni disolventes (incluyendo pinturas)



El uso de cualquier tipo de aerosol o lubricante, aceite, grasa, disolvente o detergente puede hacer que se deterioren los materiales del cofre de techo, lo que puede provocar daños en el cofre de techo. No aplique aceite a las secciones de la llave o a las bisagras.

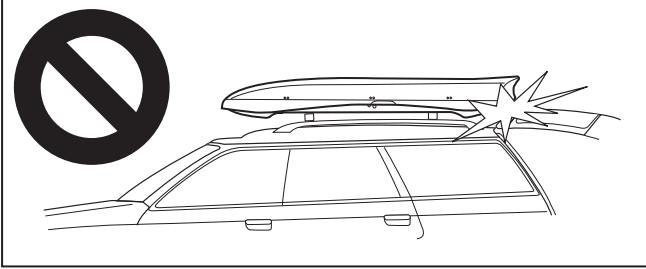
Compruebe que no haya pernos/piezas sueltas



Antes de conducir, compruebe las 4 ubicaciones de instalación para detectar si hay pernos/piezas sueltas. Vuelva a apretarlos si están sueltos.

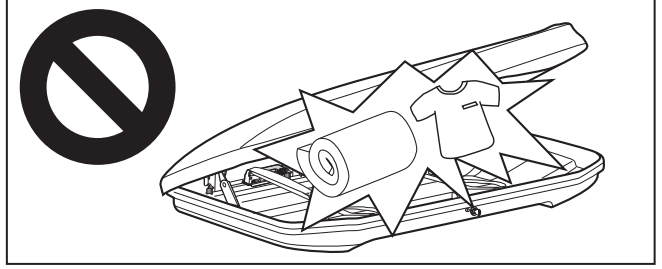
Precaución

Maletero (compuerta trasera)



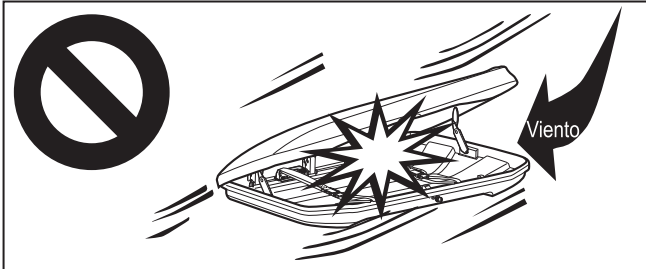
Asegúrese de que el maletero del vehículo (compuerta trasera) no se junte con el cofre de techo al abrirse.

No es completamente impermeable



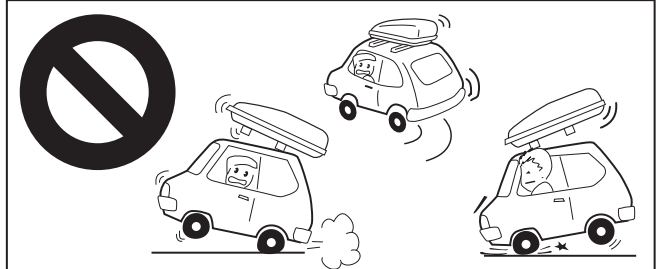
El cofre de techo no se ha fabricado para que sea completamente impermeable. Los elementos cargados pueden mojarse debido a una lluvia intensa.

Apertura y cierre con vientos fuertes



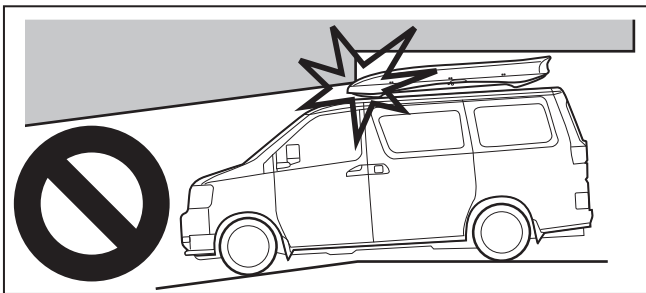
Si el cofre de techo se abre cuando hay rachas de viento fuertes o cuando hace mucho viento, puede sufrir daños o su cuerpo puede quedar atrapado en el cofre, causando lesiones.

Evite las maniobras bruscas



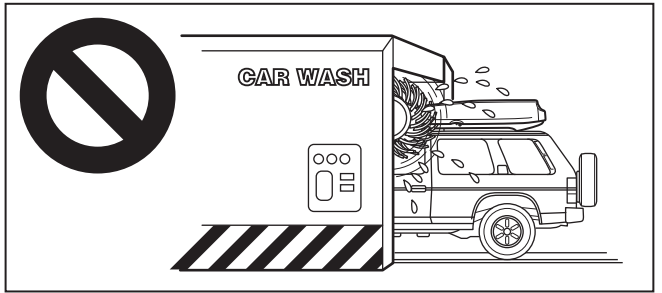
No inicie la marcha bruscamente, no realice giros bruscos ni frene de manera brusca en la medida de lo posible. Este tipo de maniobras puede hacer que las secciones de instalación del cofre de techo y del portacargas se salgan de su lugar, lo que puede provocar daños en el vehículo o en el cofre de techo.

Altura del vehículo



Recuerde siempre que la altura del vehículo es mayor cuando el cofre de techo está instalado.

Lavado automático de vehículos



Siempre debe desmontar el cofre de techo antes de utilizar el lavado automático.